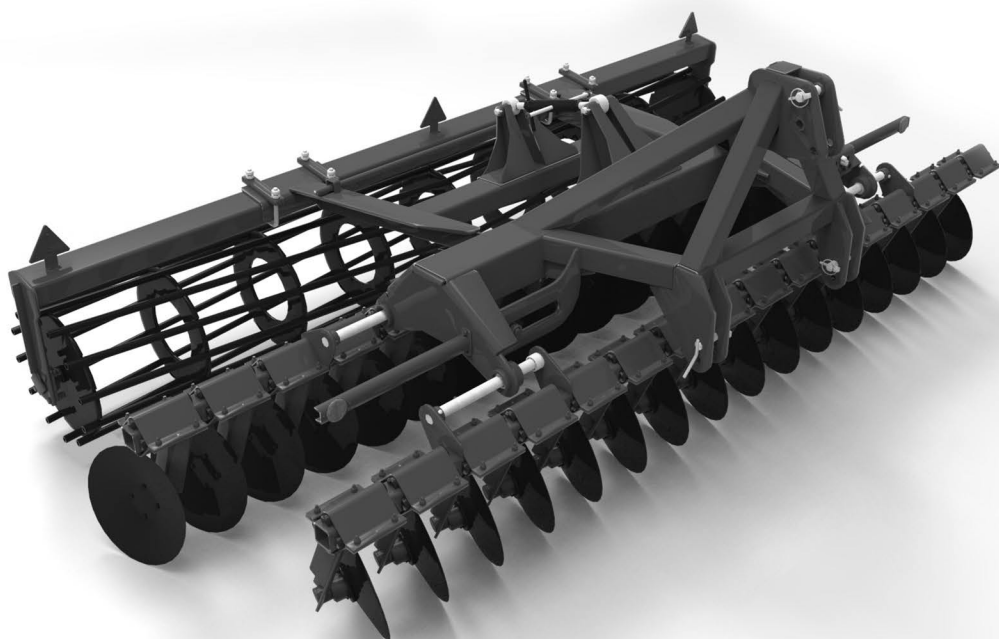




ООО «Завод имени Медведева –  
Машиностроение»

КАТАЛОГ ЗАПАСНЫХ ЧАСТЕЙ НА АГРЕГАТЫ  
КДК-3, КДК-4, КДК-4,5  
(версия 1.0)



В данном каталоге представлен список запасных частей на культиваторы КДК-3, КДК-4 и КДК-4,5, выпускаемые ООО «Завод имени Медведева – Машиностроение».

Каталог является обобщенным для трех моделей культиватора, поэтому некоторые детали и узлы различны для каждой модели. При подборе и заказе комплектующих обращайтесь на это внимание.

Предприятие-изготовитель постоянно модернизирует изделия и оставляет за собой право вносить изменения, улучшающие их технические характеристики и эргономику без уведомления об этом потребителя. В связи с этим обозначения и рисунки в настоящем каталоге могут несколько отличаться от Вашей модели.

Последнюю версию каталога Вы всегда можете найти на нашем сайте [www.orzim.ru](http://www.orzim.ru).

Для получения более подробной информации Вы можете обратиться по телефону 8(4862)55-89-83.

Если Вам необходима запчасть культиватора, неуказанная в данном каталоге отдельной позицией, сфотографируйте ее на фотоаппарат или телефон и отправьте на E-mail: [ooozim@yandex.ru](mailto:ooozim@yandex.ru) или в виде MMS-сообщения (номер для отправки MMS-сообщения уточняйте по номеру 8(4862)55-89-83).

ООО «Завод имени Медведева – Машиностроение»

302030 Россия, г. Орел,

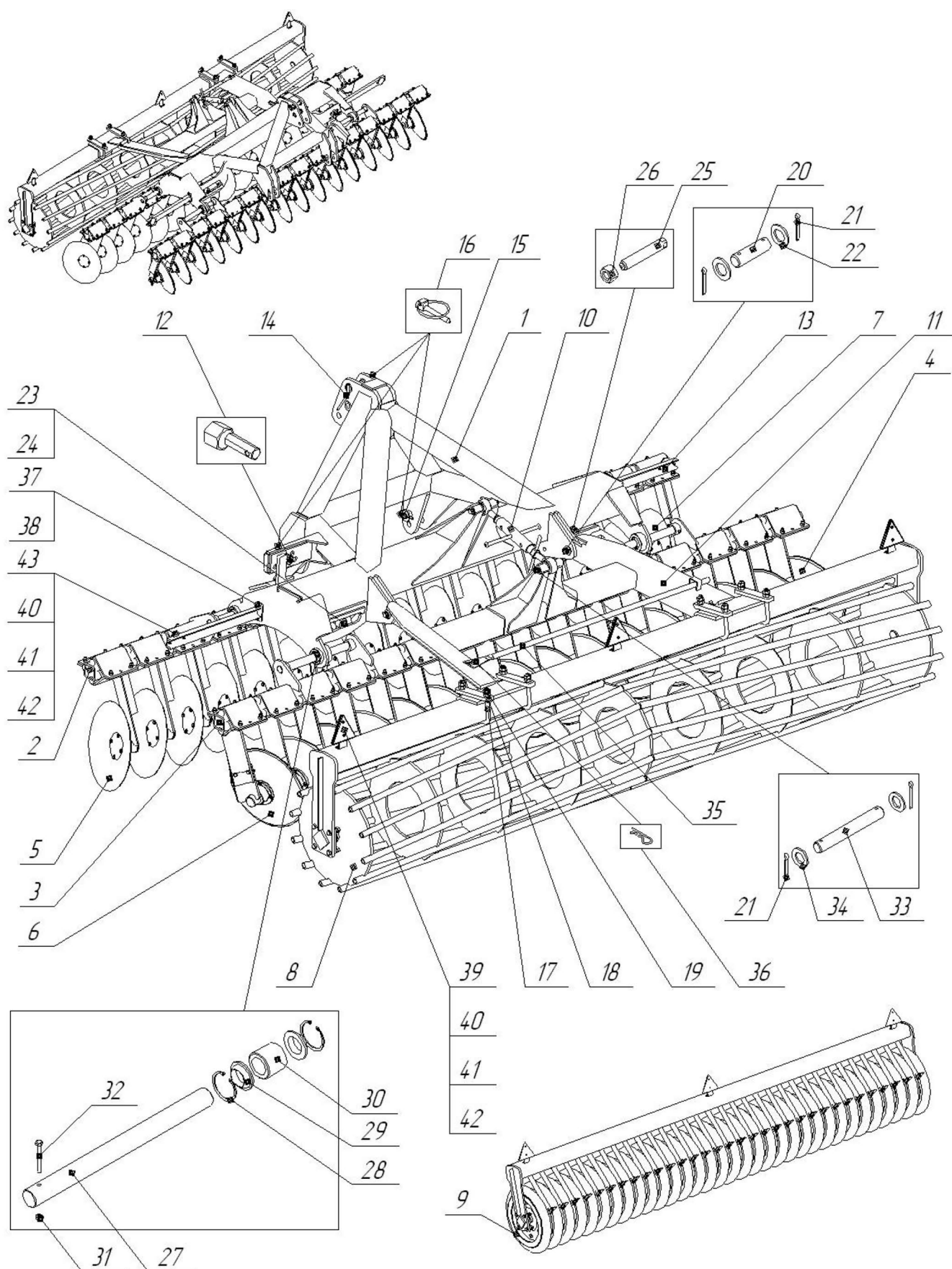
ул. Московская 69

тел.: 8(4862)55-89-83

[www.orzim.ru](http://www.orzim.ru)

E-mail: [ooozim@yandex.ru](mailto:ooozim@yandex.ru)

## ОБЩИЙ ВИД КУЛЬТИВАТОРА



Прикатчики поз. 8 и поз. 9 взаимозаменяемы. Тип прикатчика определяется при покупке культиватора, но Вы всегда можете заказать дополнительный прикатчик, так как его крепления универсальные.

Каталог запасных частей на культиваторы КДК-3, КДК-4, КДК-4,5 (версия 1.0)

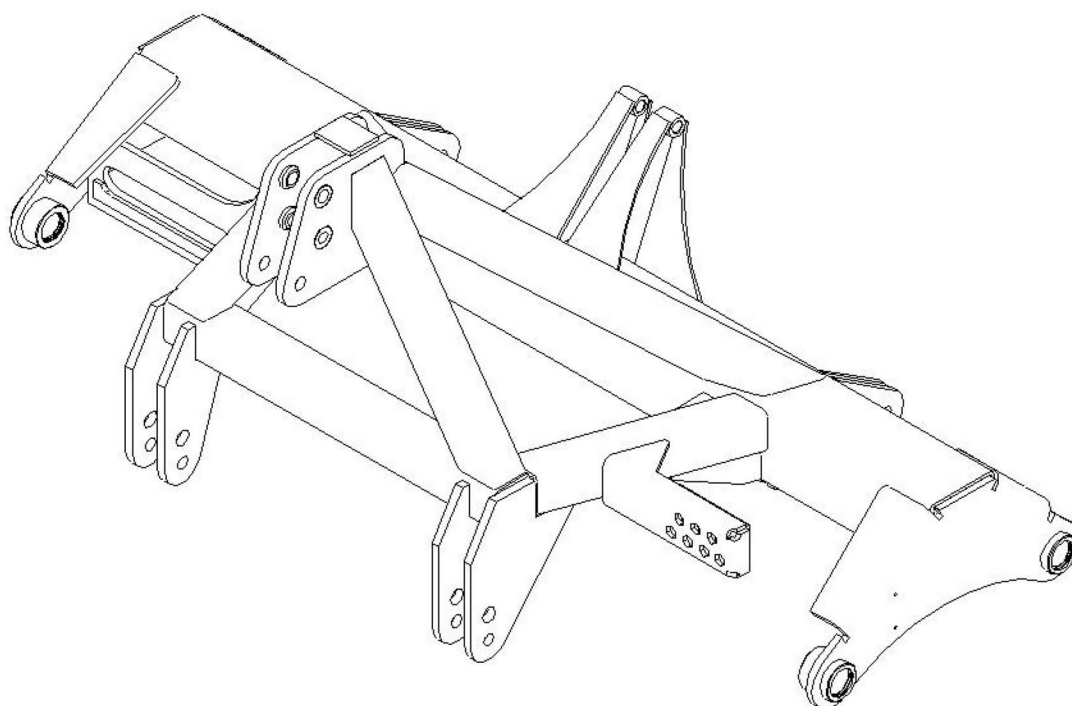
Поз.	Обозначение	Наименование	Кол-во
1	КДК-4.01.000	Рама	1
2	КДК-3.02.000	Балка	1
	КДК-4.02.000	Балка	1
	КДК-4,5.02.000	Балка	1
3	КДК-3.02.000-01	Балка	1
	КДК-4.02.000-01	Балка	1
	КДК-4,5.02.000-01	Балка	1
4	КДК-4.03.000	Стойка дисковая правая	11/15/17
	КДК-4.14.000	Стойка дисковая правая	11/15/17
5	КДК-4.03.000-01	Стойка дисковая левая	11/15/17
	КДК-4.14.000-01	Стойка дисковая левая	11/15/17
6	КДК-4.03.000-02	Стойка дисковая регулируемая правая	1
	КДК-4.14.000-02	Стойка дисковая регулируемая правая	1
7	КДК-4.03.000-03	Стойка дисковая регулируемая левая	1
	КДК-4.14.000-03	Стойка дисковая регулируемая левая	1
8	КДК-3.04.000	Прикатчик	1
	КДК-4.11.000	Прикатчик	1
	КДК-4,5.11.000	Прикатчик	1
9	КДК-3.05.000	Прикатчик	1
	КДК-4.05.000	Прикатчик	1
	КДК-4,5.05.000	Прикатчик	1
10	КДК-4.06.000	Талреп	1
11	КДК-4.08.000	Кронштейн	1
12	КДК-4.10.000	Упор	1
13	КДК-3.06.000	Кронштейн	2
	КДК-4.12.000	Кронштейн	2
	КДК-4,5.12.000	Кронштейн	2
14	ГРП-2,3.00.030	Штырь	1
15	ГРП-2,3.00.040	Штырь	2
16	ГРП-4.07.000	Замок	4
17	КДК-4.00.001	Скоба	4
18	КДК-4.00.002	Планка	4
19	М20-6Н.8.019	Гайка ГОСТ 5915-70	16
20	КДК-4.00.003	Ось	2
21	6,3.50.019	Шплинт ГОСТ 397-79	8
22	С.27.01.08кп.019	Шайба ГОСТ 11371-78	4
23	КДК-4.00.004	Ролик	2
24	С30.Ц9	Кольцо ГОСТ 13942-86	4
25	КДК-4.00.007	Винт	1
26	КДК-4.00.012	Гайка	1
27	КДК-4.00.005	Штанга	4
28	С.65.Ц9	Кольцо ГОСТ 13943-86	8

Поз.	Обозначение	Наименование	Кол-во
29	КДК-4.00.009	Грязесъемник	8
30	КДК-4.00.011	Втулка	4
31	М8-6Н.8.019	Гайка ГОСТ 5915-70	8
32	М8-6g×70.56.019	Болт ГОСТ 7798-70	4
33	КДК-4.00.008	Ось	2
34	С.24.01.08кп.019	Шайба ГОСТ 11371-78	4
35	КППШ-6-М.00.13.010	Чистик	1
36	КППШ-6-М.00.00.002	Шплинт	1
37	М8-6g×20.58.019	Болт ГОСТ 7798-70	4
38	8.65Г.019	Шайба ГОСТ 6402-70	4
39	0001	Светоотражатель треугольный	3
40	В.М6-6g×20.58.019	Винт	10
41	М6-6Н.8.019	Гайка ГОСТ 5915-70	10
42	6.65Г.019	Шайба ГОСТ 6402-70	10
43	0002	Светоотражатель круглый	2

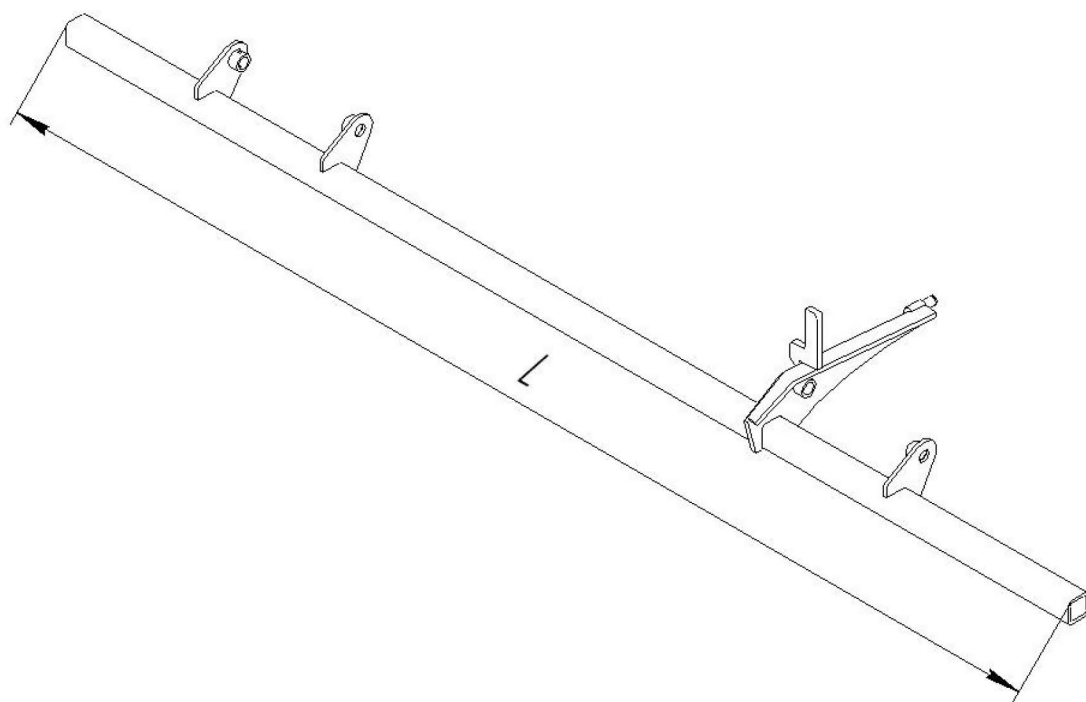
Примечание:

- 1) подробное описание входящих в культиватор узлов смотрите ниже;
- 2) 11/15/17 количество деталей для культиватора КДК-3/КДК-4/КДК-4,5.

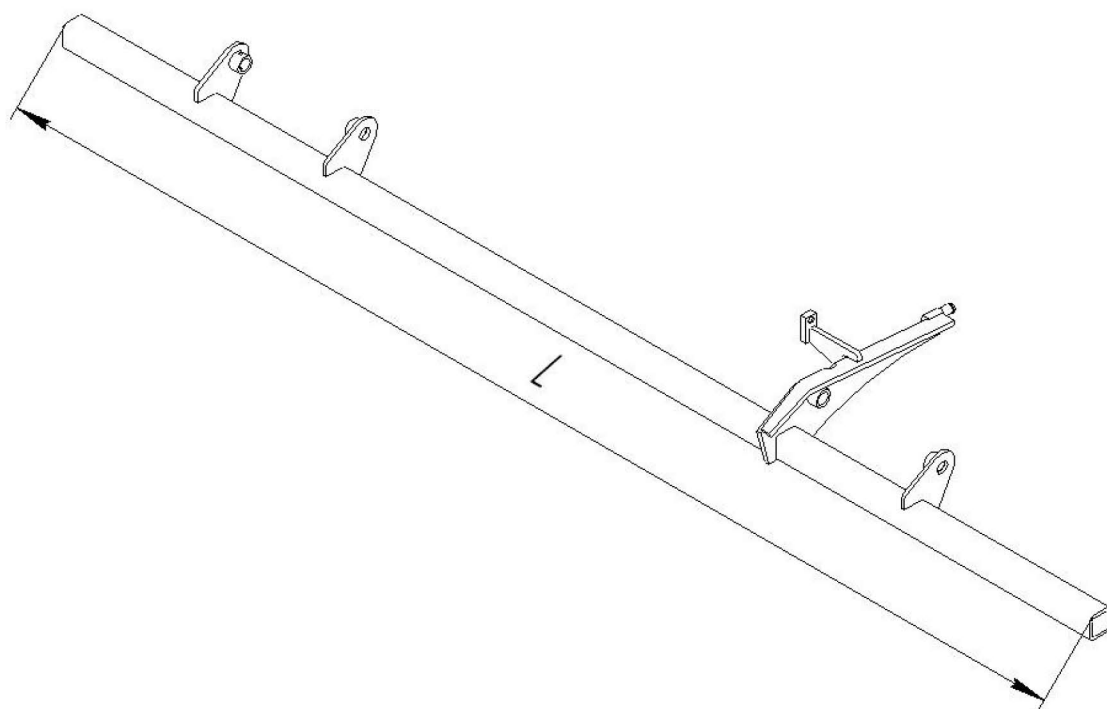
Каталог является обобщенным для трех моделей культиватора, поэтому некоторые детали и узлы различны для каждой модели. При подборе и заказе комплектующих обращайтесь на это внимание.



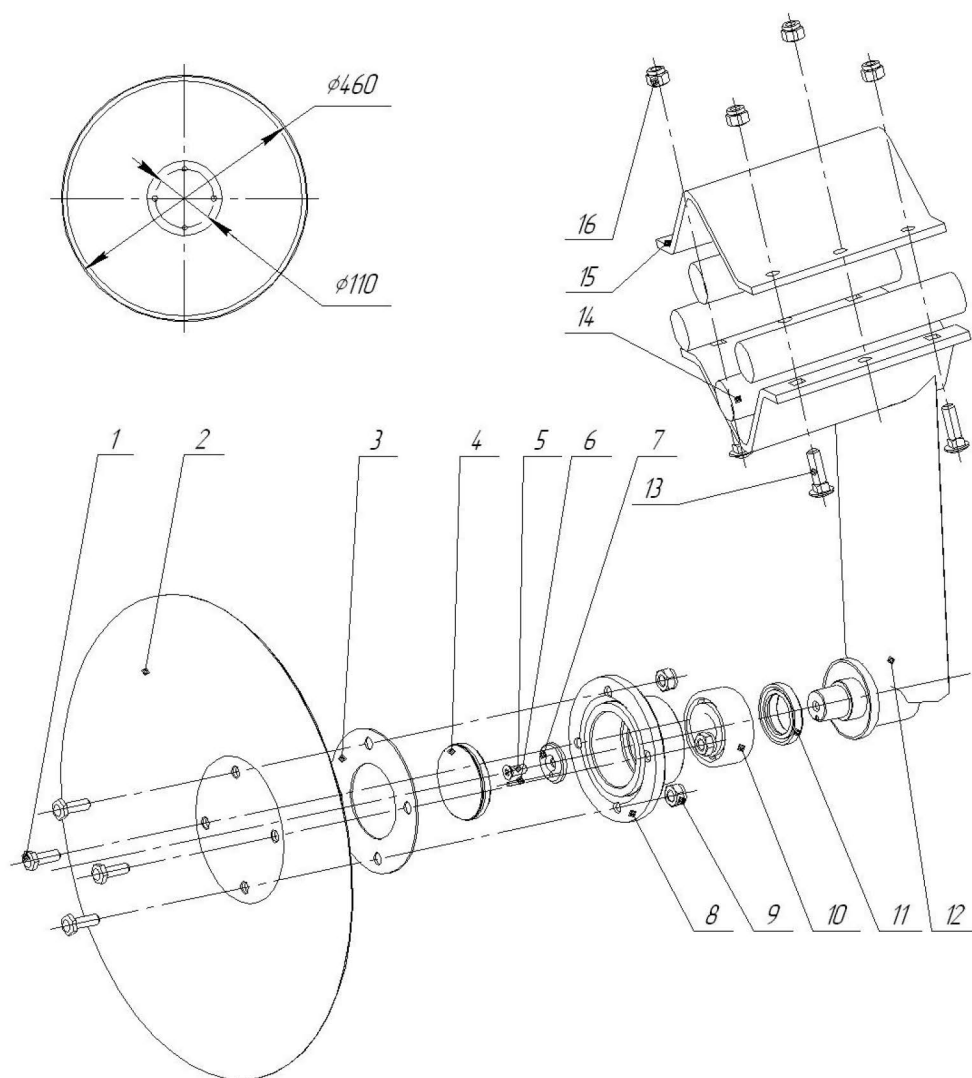
КДК-4.01.000 Рама



Обозначение	Наименование	L, мм
КДК-3.02.000	Балка	3026
КДК-4.02.000	Балка	4000
КДК-4,5.02.000	Балка	4500

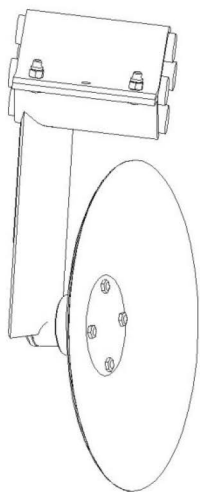


Обозначение	Наименование	L, мм
КДК-3.02.000-01	Балка	3026
КДК-4.02.000-01	Балка	4000
КДК-4,5.02.000-01	Балка	4500



КДК-4.03.000 Стойка дисковая правая

Поз.	Обозначение	Наименование	Кол-во
1	КДК-4.03.006	Болт	4
2	КДК-4.03.001	Диск	1
3	КДК-4.03.007	Прокладка	1
4	КДК-4.03.008	Крышка	1
5	В2.М8-6g×25.56.019	Винт ГОСТ 17475-80	1
6	4×18.05	Штифт 3128-70	1
7	КДК-4.03.009	Шайба	1
8	КДК-4.03.200	Ступица	1
9	М10-6Н.8.019.NF	Гайка ГОСТ Р 50273-92	4
10	3056306	Подшипник ГОСТ 4252-75	1
11	2.2-38-58-1	Манжета ГОСТ 8752-79	1
12	КДК-4.03.100	Стойка	1
13	КДК-4.03.012	Болт	4
14	КДК-4.03.002	Амортизатор	4
15	КДК-4.03.003-01	Накладка	1
16	М12-6Н.8.019.NF	Гайка Р 50273-92	4

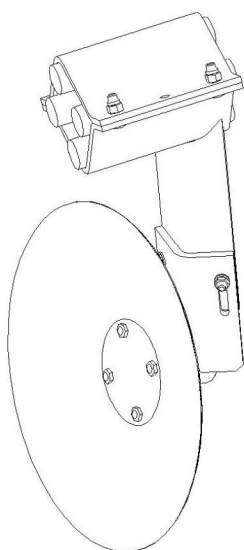


КДК-4.03.000-01 Стойка дисковая левая

(см. КДК-4.03.000 Стойка дисковая правая)

Поз.	Обозначение	Наименование	Кол-во
5	КДК-4.03.011	Винт	1
12	КДК-4.03.100-01	Стойка	1

Остальные детали и узлы полностью совпадают с КДК-4.03.000 Стойка дисковая правая.

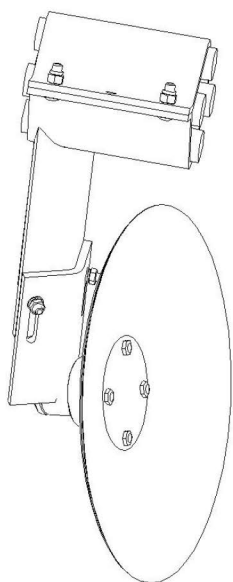


КДК-4.03.000-02 Стойка дисковая регулируемая правая

(см. КДК-4.03.000 Стойка дисковая правая)

Поз.	Обозначение	Наименование	Кол-во
12	КДК-4.03.100-02	Стойка	1

Остальные детали и узлы полностью совпадают с КДК-4.03.000 Стойка дисковая правая.



КДК-4.03.000-02 Стойка дисковая регулируемая правая

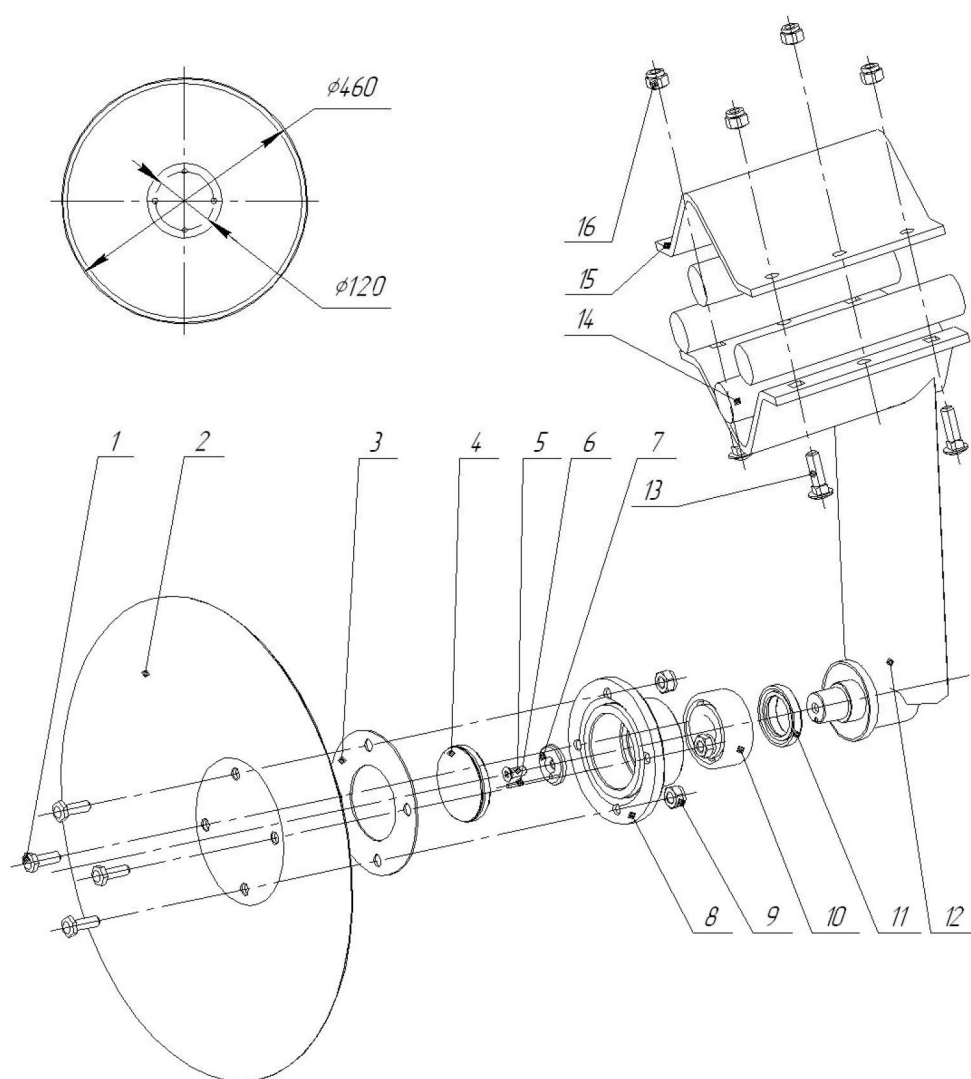
(см. КДК-4.03.000 Стойка дисковая правая)

Поз.	Обозначение	Наименование	Кол-во
5	КДК-4.03.011	Винт	1
12	КДК-4.03.100-03	Стойка	1

Остальные детали и узлы полностью совпадают с КДК-4.03.000 Стойка дисковая правая.

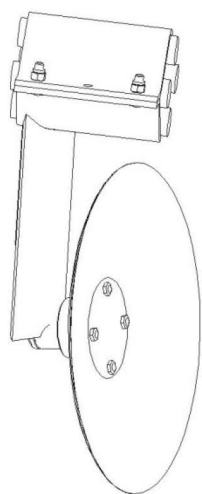
**Внимание!** При заказе запчастей на стойку уточняйте межцентровое расстояние между болтами в диске.





КДК-4.14.000 Стойка дисковая правая

Поз.	Обозначение	Наименование	Кол-во
1	КДК-4.03.006	Болт	4
2	КДК-4.14.001	Диск	1
3	КДК-4.14.007	Прокладка	1
4	КДК-4.14.008	Крышка	1
5	В2.М8-6g×25.56.019	Винт ГОСТ 17475-80	1
6	4×18.05	Штифт 3128-70	1
7	КДК-4.14.002	Шайба	1
8	КДК-4.14.200	Ступица	1
9	М10-6Н.8.019.NF	Гайка ГОСТ Р 50273-92	4
10	3056307	Подшипник ГОСТ 4252-75	1
11	2.2-45-65-1	Манжета ГОСТ 8752-79	1
12	КДК-4.14.100	Стойка	1
13	КДК-4.03.012	Болт	4
14	КДК-4.03.002	Амортизатор	4
15	КДК-4.03.003-01	Накладка	1
16	М12-6Н.8.019.NF	Гайка Р 50273-92	4

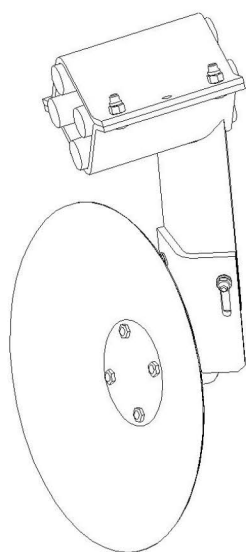


КДК-4.14.000-01 Стойка дисковая левая

(см. КДК-4.14.000 Стойка дисковая правая)

Поз.	Обозначение	Наименование	Кол-во
5	КДК-4.03.011	Винт	1
12	КДК-4.14.100-01	Стойка	1

Остальные детали и узлы полностью совпадают с КДК-4.14.000 Стойка дисковая правая.

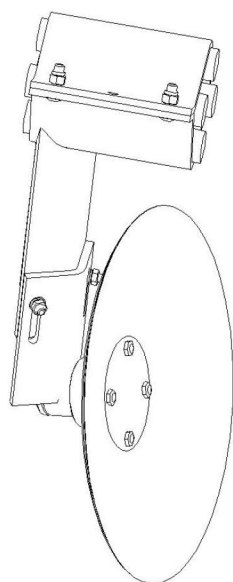


КДК-4.14.000-02 Стойка дисковая регулируемая правая

(см. КДК-4.14.000 Стойка дисковая правая)

Поз.	Обозначение	Наименование	Кол-во
12	КДК-4.14.100-02	Стойка	1

Остальные детали и узлы полностью совпадают с КДК-4.14.000 Стойка дисковая правая.



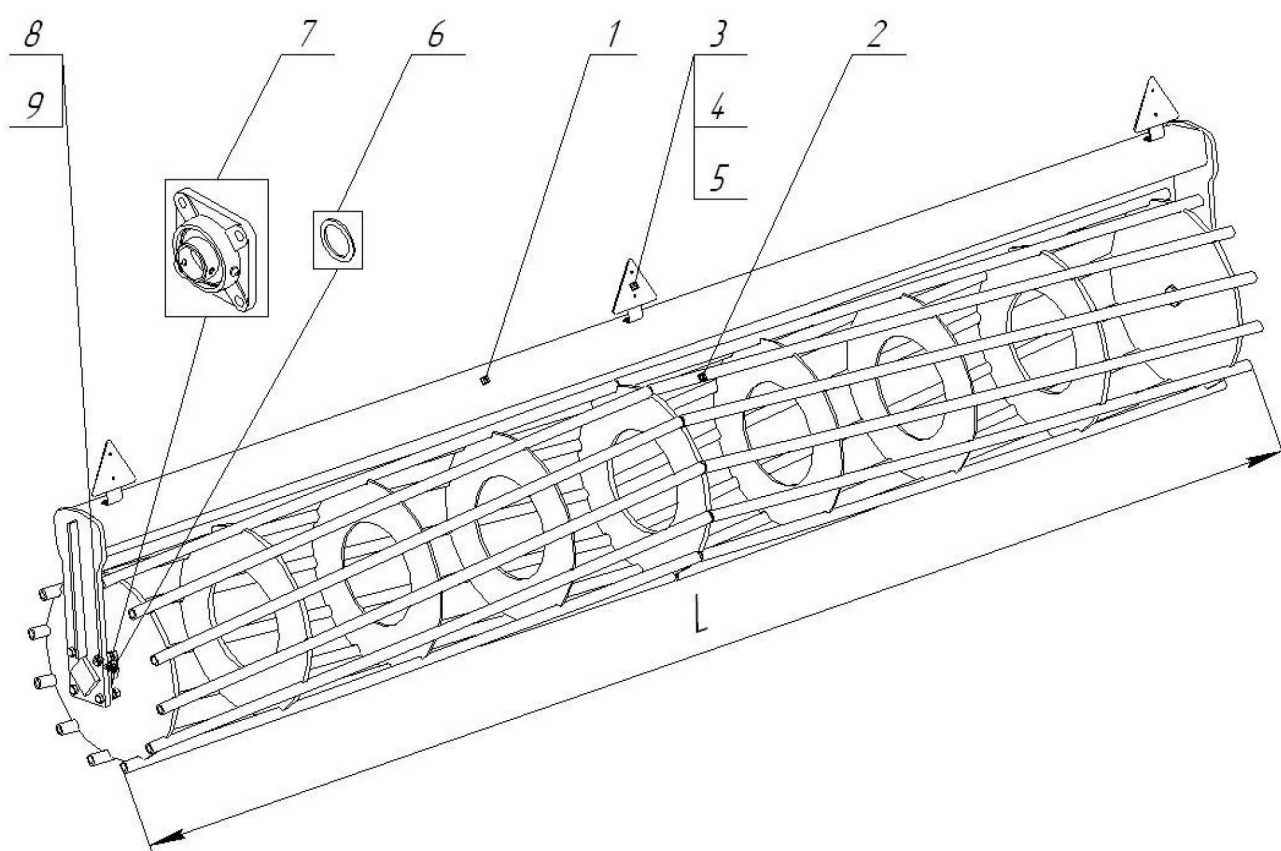
КДК-4.14.000-03 Стойка дисковая регулируемая правая

(см. КДК-4.14.000 Стойка дисковая правая)

Поз.	Обозначение	Наименование	Кол-во
5	КДК-4.03.011	Винт	1
12	КДК-4.14.100-03	Стойка	1

Остальные детали и узлы полностью совпадают с КДК-4.14.000 Стойка дисковая правая.

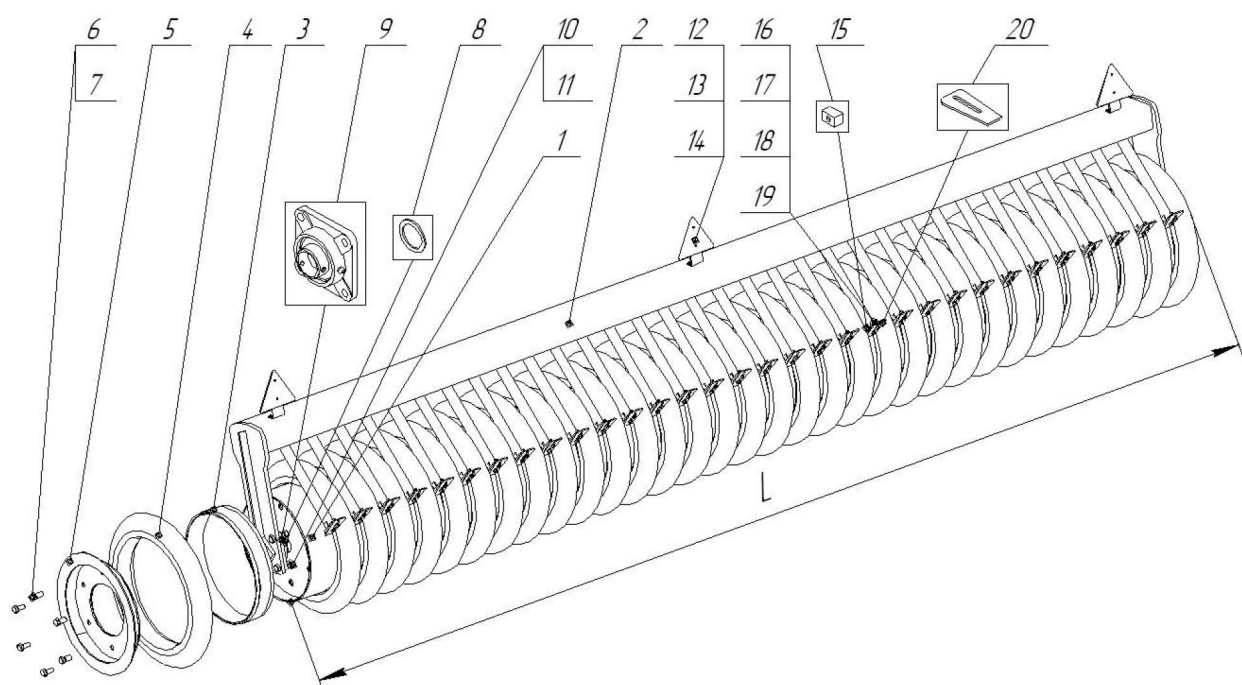
**Внимание!** При заказе запчастей на стойку уточняйте межцентровое расстояние между болтами в диске.



Обозначение	Наименование	L, мм
КДК-3.04.000	Прикатчик	3000
КДК-4.11.000	Прикатчик	4000
КДК-4,5.11.000	Прикатчик	4500

Поз.	Обозначение	Наименование	Кол-во
1	КДК-3.04.200	Балка (для L=3000)	1
	КДК-4.11.100	Балка (для L=4000)	1
	КДК-4,5.11.100	Балка (для L=4500)	1
2	КДК-3.04.100	Каток (для L=3000)	1
	КДК-4.11.200	Каток (для L=4000)	1
	КДК-4,5.11.200	Каток (для L=4500)	1
3	КПШ-9.15.000	Кронштейн	3
4	M6-6g×12.58.019	Болт ГОСТ 7798-70	6
5	6.65Г.019	Шайба ГОСТ 6402-70	6
6	КДК-4.11.001	Шайба регулировочная	2
7	LEF 210 2F	Подшипник	2
8	M16-6g×60.58.019	Болт ГОСТ 7798-70	8
9	M16-6H.5.019	Гайка ГОСТ 5915-70	16

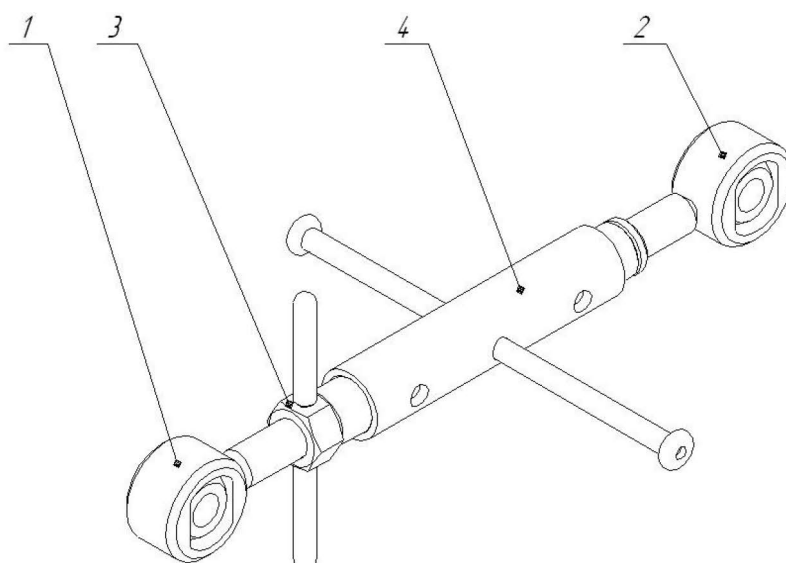
Примечание – При заказе обращайтесь внимание на размер L.



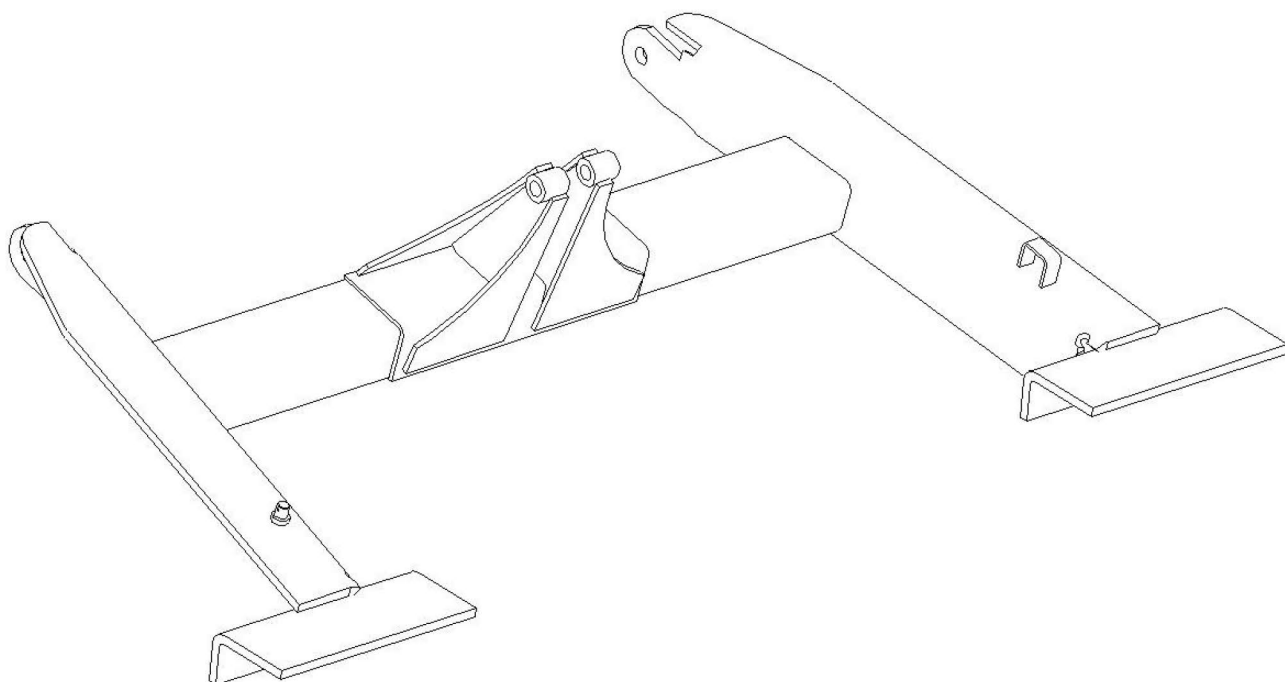
Обозначение	Наименование	L, мм
КДК-3.05.000	Прикатчик	3000
КДК-4.05.000	Прикатчик	4000
КДК-4,5.05.000	Прикатчик	4500

Поз.	Обозначение	Наименование	Кол-во
1	КДК-3.05.100	Труба несущая (для L=3000)	1
	КДК-4.05.100	Труба несущая (для L=4000)	1
	КДК-4,5.05.100	Труба несущая (для L=4500)	1
2	КДК-3.04.100	Балка (для L=3000)	1
	КДК-4.11.200	Балка (для L=4000)	1
	КДК-4,5.11.200	Балка (для L=4500)	1
3	КДК-4.05.005	Проставка	24/32/36
4	КДК-4.05.004	Кольцо	25/33/37
5	КДК-4.05.200	Фланец	2
6	M16-6g×35.58.019	Болт ГОСТ 7798-70	12
7	16.65Г.019	Шайба ГОСТ 6402-70	12
8	КДК-4.11.001	Шайба регулировочная	2
9	LEF 210 2F	Подшипник	2
10	M16-6g×60.58.019	Болт ГОСТ 7798-70	8
11	M16-6H.5.019	Гайка ГОСТ 5915-70	16
12	КПШ-9.15.000	Кронштейн	3
13	M6-6g×12.58.019	Болт ГОСТ 7798-70	6
14	6.65Г.019	Шайба ГОСТ 6402-70	6
15	КДК-4.05.002	Вкладыш	24/32/36
16	M8-6g×25.58.019	Болт ГОСТ 7798-70	48/64/72
17	S8.01.08кп.019	Шайба ГОСТ 11371-78	72/96/108
18	M8-6H.5.019	Гайка ГОСТ 5915-70	24/32/36
19	8.65Г.019	Шайба ГОСТ 6402-70	48/64/72
20	КДК-4.05.003	Скребок	24/32/36

Примечание – При заказе обращайтесь внимание на размер L.



Поз.	Обозначение	Наименование	Кол-во
1	КДК-4.06.100	Шток	1
2	КДК-4.06.100-01	Шток (левая резьба)	1
3	КДК-4.06.200	Гайка	1
4	КДК-4.06.300	Муфта	1



КДК-4.08.000 Кронштейн

## ДЛЯ ЗАМЕТОК