



ОТКРЫТОЕ АКЦИОНЕРНОЕ ОБЩЕСТВО «Реммаш» (ОАО «Реммаш»)

Драгунова ул., д. 13, Глазов, Удмуртская республика, 427627

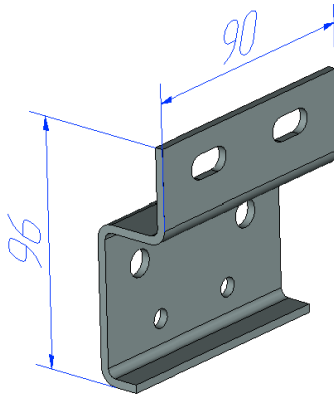
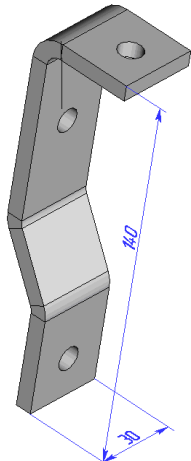
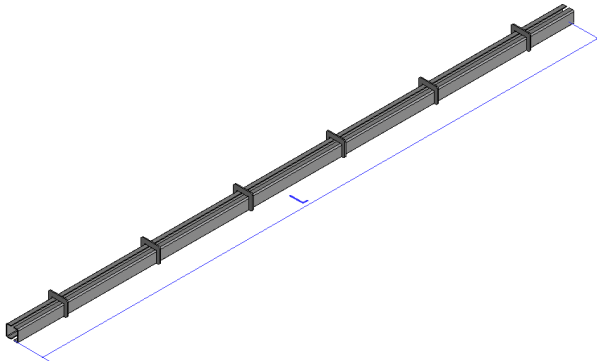
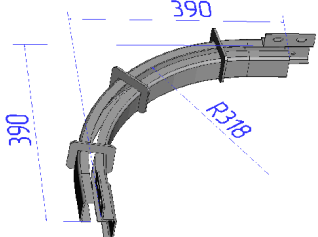
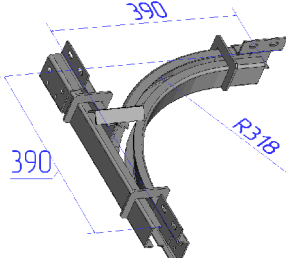
E-MAIL: remmash_sbytsh@mail.ru сайт: www.glazovmash.ru

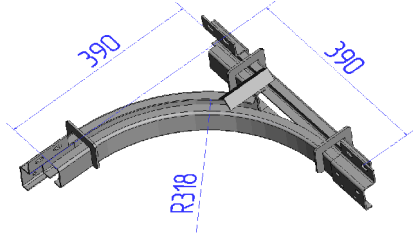
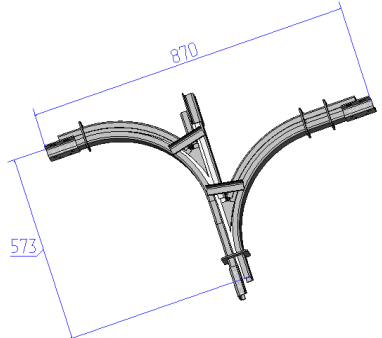
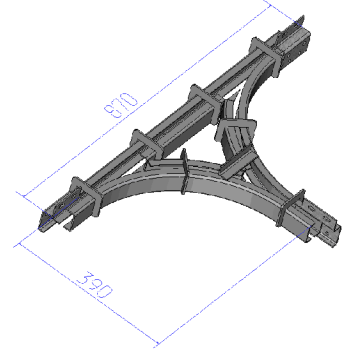
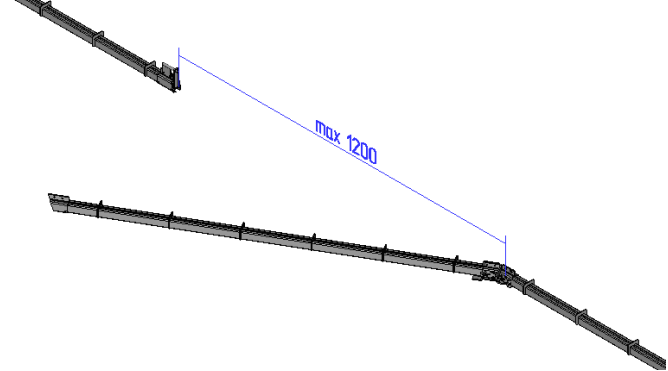
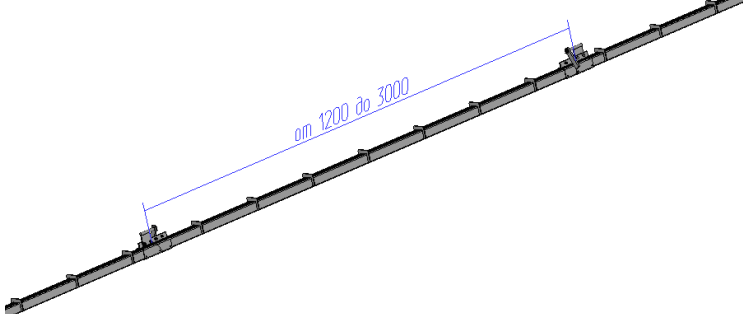
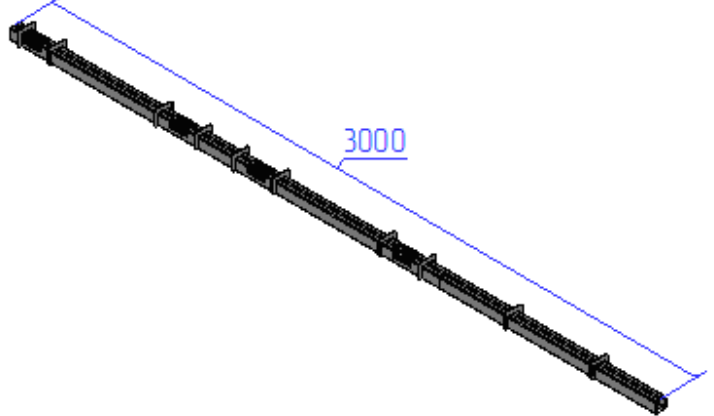
тел.: (341-41) 3-72-44, 3-72-40 /факс (341-41) 3-72-44, 3-72-40

ОКПО 00863037, ОГРН 1021801091861, ИНН/КПП 1805001016/183701001

КАТАЛОГ

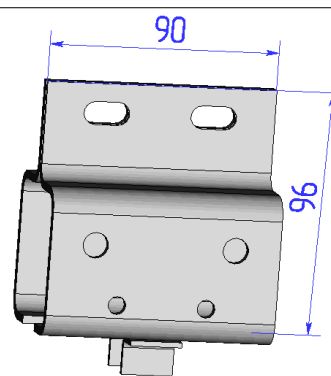
запчастей подвесной транспортной системы ПТС-01.00.000

Наименование узла	Обозначение узла	Изображение узла						
Стык	ПТС-01.00.001							
Кронштейн	ПТС-01.00.002							
Секция рельсовая	ПТС-01.01.000 <table border="1"><tr><td>L</td></tr><tr><td>1600</td></tr><tr><td>2000</td></tr><tr><td>2200</td></tr><tr><td>2400</td></tr><tr><td>3000</td></tr></table>	L	1600	2000	2200	2400	3000	
L								
1600								
2000								
2200								
2400								
3000								
Изгиб R318, 90	ПТС-01.05.000							
Отвод R318, 90 (правый)	ПТС-01.07.000							

<p>Отвод R318, 90 (левый)</p>	<p>ПТС-01.07.000-01</p>	
<p>Отвод двойной</p>	<p>ПТС-01.08.000</p>	
<p>Отвод тройной</p>	<p>ПТС-01.09.000</p>	
<p>Комплект ворот</p>	<p>ПТС-01.15.000</p>	
<p>Комплект ворот</p>	<p>ПТС-01.15.000-01</p>	
<p>Секция разноуровневая</p>	<p>ПТС-01.16.000</p>	

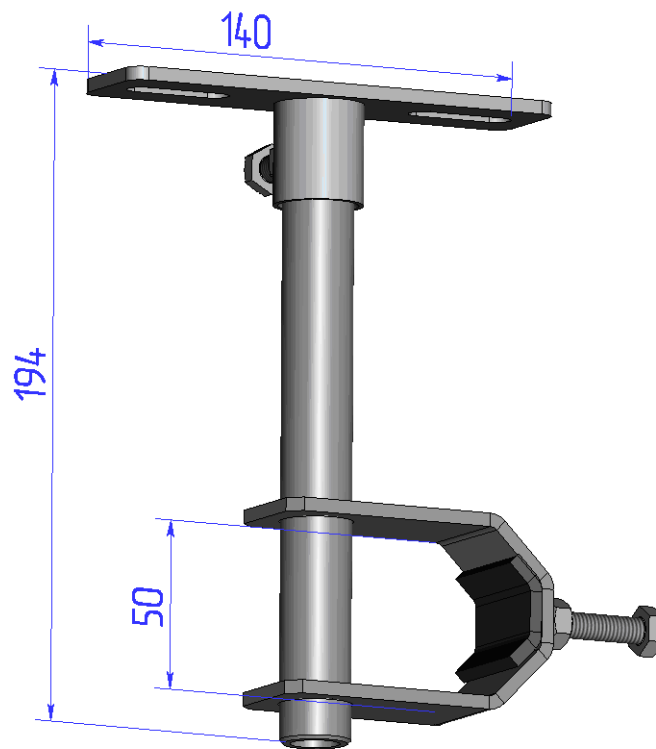
Стопор

ПТС-01.18.000



Комплект
крепления

ПТС-01.19.000



Держатель доильного
аппарата

ПТС-01.20.000

