



ОТКРЫТОЕ АКЦИОНЕРНОЕ ОБЩЕСТВО «Реммаш» (ОАО «Реммаш»)

Драгунова ул., д. 13, Глазов, Удмуртская республика, 427627

E-MAIL: remmash_sbytsh@mail.ru сайт: www.glazovmash.ru

тел.: (341-41) 3-72-44, 3-72-40 /факс (341-41) 3-72-44, 3-72-40

ОКПО 00863037, ОГРН 1021801091861, ИНН/КПП 1805001016/183701001

КАТАЛОГ
запасных частей на приводную станцию НИ.11.12

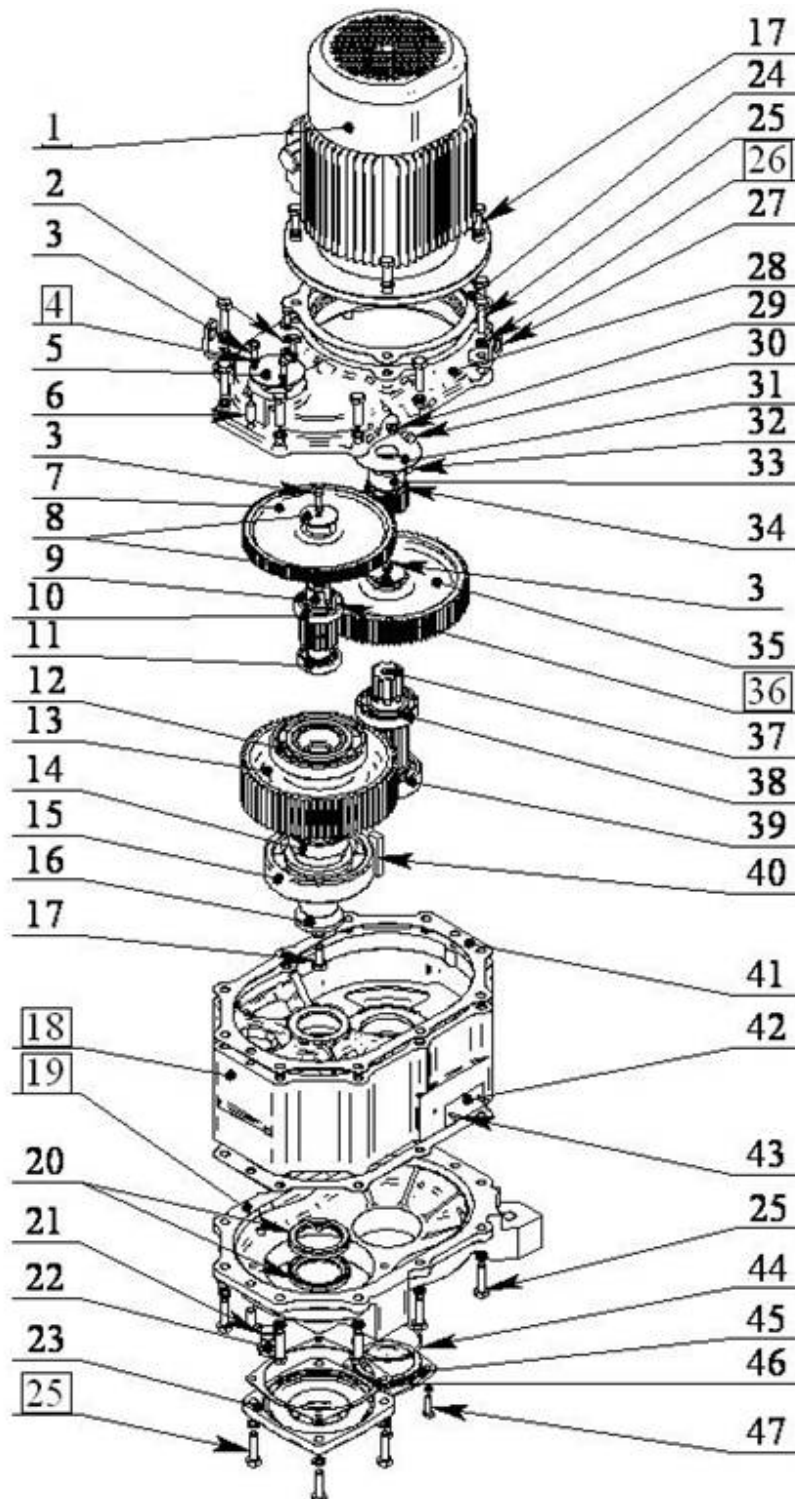


Рис. 2 Привод транспортера горизонтального

1 - электродвигатель; 2 - шайба 8; 3 - болт 8x20; 4 - шайба пружинная 8 65 Г; 5 - крышка; 6 - штифт 12x30; 7 - колесо зубчатое; 8 - шайба; 9 - вал-шестерня; 10 - подшипник 207; 11 - подшипник 305; 12 - подшипник 216; 13 - колесо зубчатое; 14 - втулка; 15 - подшипник 315; 16 - шайба; 17 - болт 12x30; 18 - корпус; 19 - крышка; 20 - манжета 1,2-65x90-3; 21 - прокладка; 22 - пробка; 23 - крышка; 24 - прокладка 25 - болт М12x45; 26 - шайба пружинная 12 65Г; 27 - скоба; 28 - крышка; 29 - прокладка; 30 - пробка; 31 - диск; 32 - винт; 33 - шестерня; 34 - кольцо; 35 - колесо зубчатое; 36 - шпонка; 37 - вал-шестерня; 38 - подшипник 210; 39 - подшипник 309; 40 - шпонка; 41 - прокладка; 42 - табличка; 43 - заклепка; 44 - кольцо; 45 - крышка; 46 - прокладка; 47 - болт М8x30;