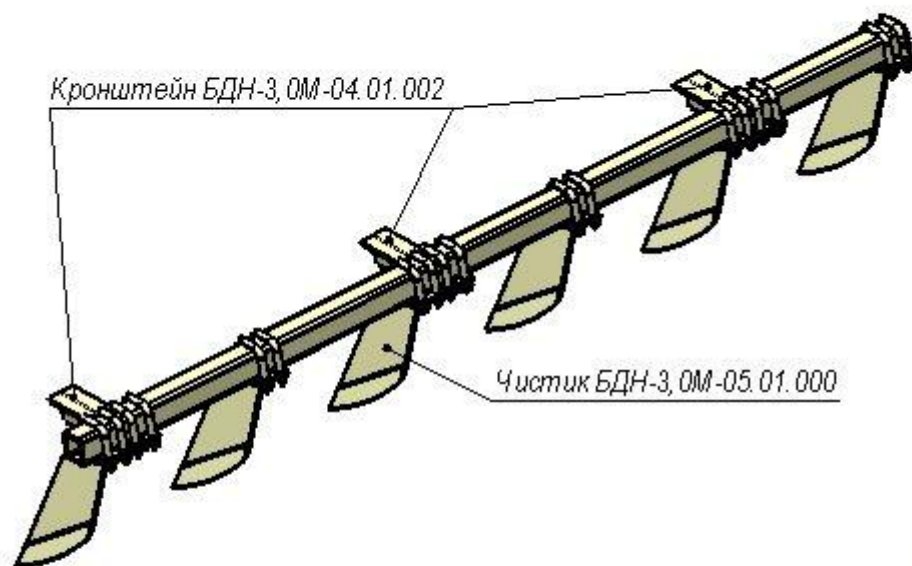


Чистики задние
БДН-3, 0М-05.00.000

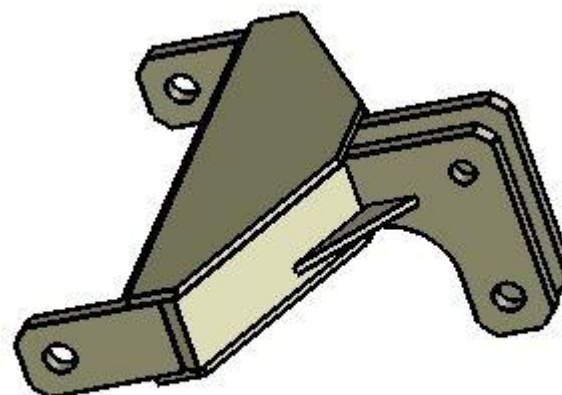
Стремянка БДН-3, 0М-04.00.001

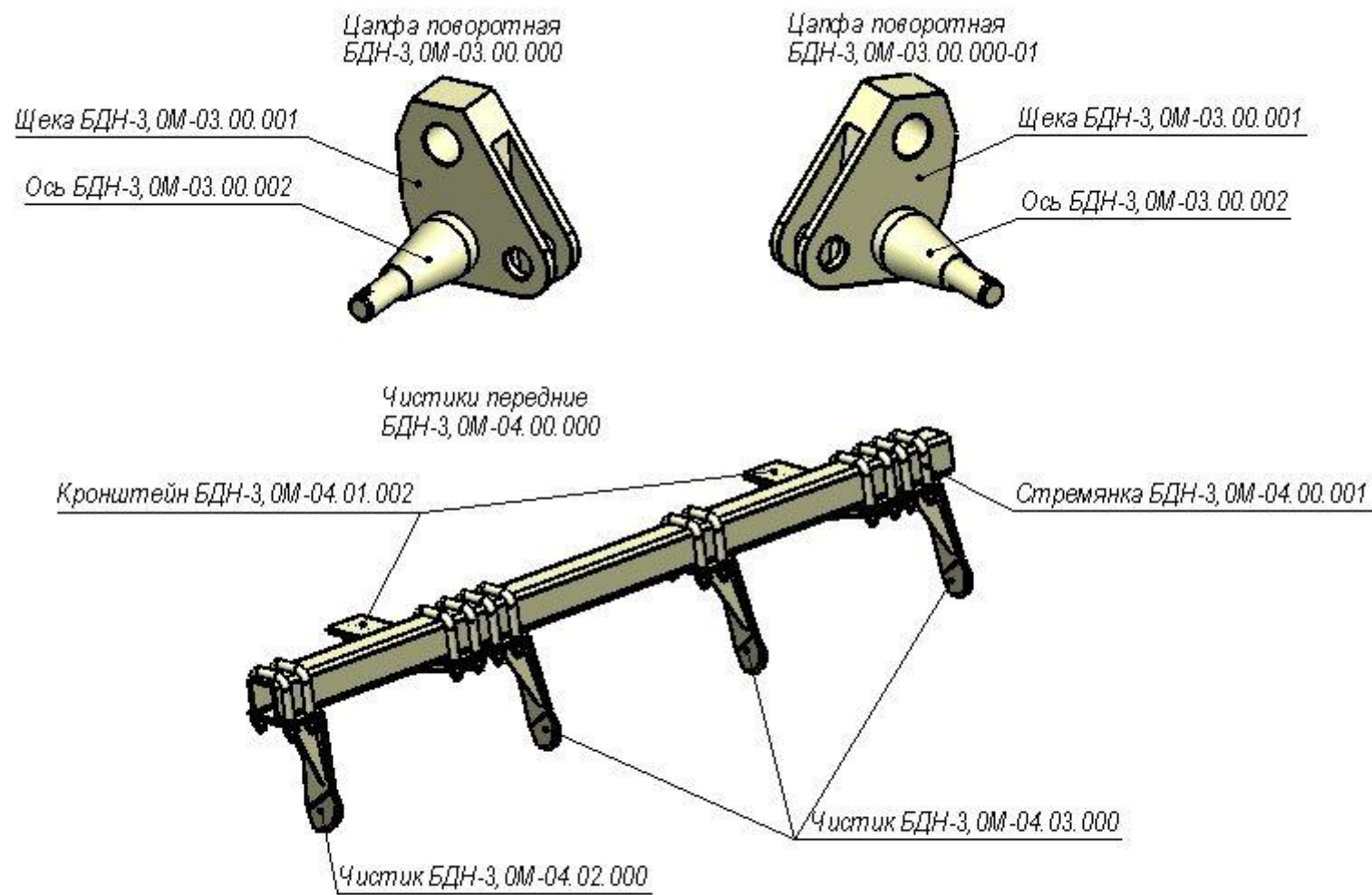
Кронштейн БДН-3, 0М-04.01.002

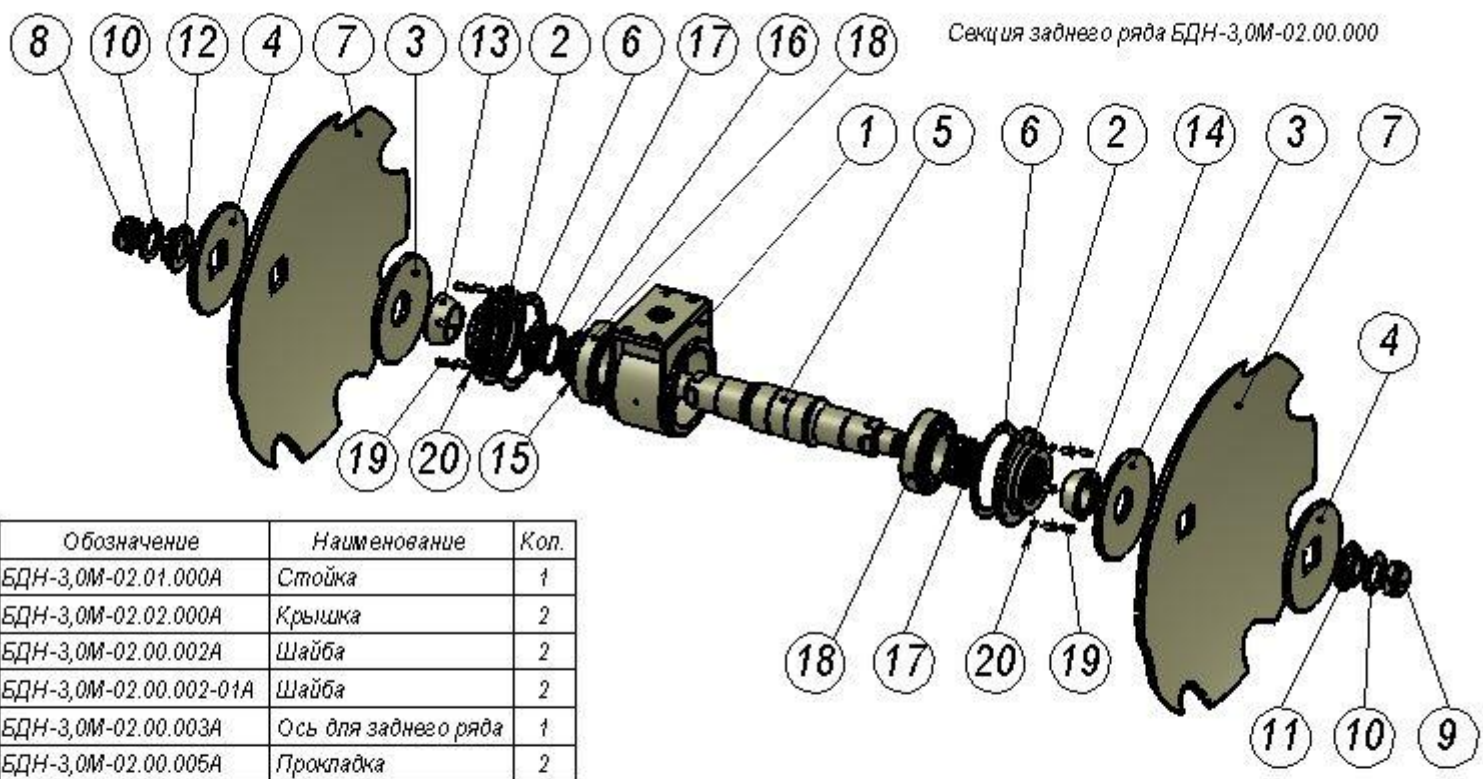


Чистик БДН-3, 0М-05.01.000

Кронштейн навески
БДН-3, 0М-15.00.000



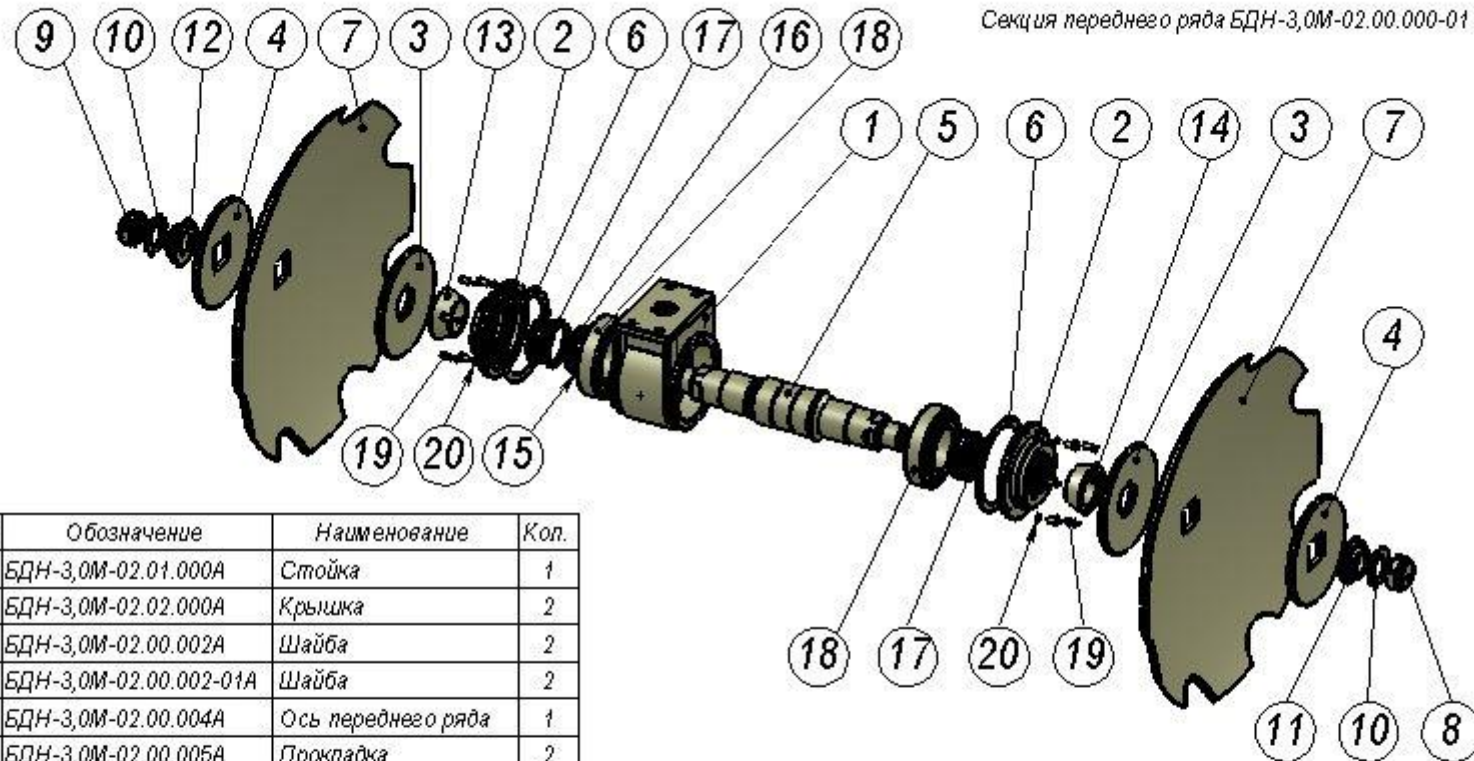




Поз.	Обозначение	Наименование	Кол.
1	БДН-3,0М-02.01.000А	Стойка	1
2	БДН-3,0М-02.02.000А	Крышка	2
3	БДН-3,0М-02.00.002А	Шайба	2
4	БДН-3,0М-02.00.002-01А	Шайба	2
5	БДН-3,0М-02.00.003А	Ось для заднего ряда	1
6	БДН-3,0М-02.00.005А	Прокладка	2
7	БДН-3,0М-02.00.006	Диск	2
8	БДН-3,0М-02.00.007	Колпак	1
9	БДН-3,0М-02.00.007-01	Колпак	1
10	БДН-3,0М-02.00.008М	Шайба	2
11	БДН-3,0М-02.00.010А	Гайка	1
12	БДН-3,0М-02.00.010А-03	Гайка	1
13	БДН-3,0М-02.00.012А	Втулка	1
14	-01	Втулка	1

Поз.	Обозначение	Наименование	Кол.
15	БДН-3,0М-02.00.028	Шайба	1
16	БДН-3,0М-02.00.015М	Гайка	2
17		Манжета 1.1-100x125	4
18		Подшипник 7522	2
19		Болт М10х25	12
20		Шайба 10.65Г	12

Секция переднего ряда БДН-3,0М-02.00.000-01



Поз.	Обозначение	Наименование	Кол.
1	БДН-3,0М-02.01.000А	Стойка	1
2	БДН-3,0М-02.02.000А	Крышка	2
3	БДН-3,0М-02.00.002А	Шайба	2
4	БДН-3,0М-02.00.002-01А	Шайба	2
5	БДН-3,0М-02.00.004А	Ось переднего ряда	1
6	БДН-3,0М-02.00.005А	Прокладка	2
7	БДН-3,0М-02.00.006	Диск	2
8	БДН-3,0М-02.00.007	Колпак	1
9	БДН-3,0М-02.00.007-01	Колпак	1
10	БДН-3,0М-02.00.008М	Шайба	2
11	БДН-3,0М-02.00.010А-01	Гайка	1
12	БДН-3,0М-02.00.010А-02	Гайка	1
13	БДН-3,0М-02.00.012А	Втулка	1
14	-01	Втулка	1

Поз.	Обозначение	Наименование	Кол.
15	БДН-3,0М-02.00.028	Шайба	1
16	БДН-3,0М-02.00.015М	Гайка	2
17		Манжета 1.1-100x125	4
18		Подшипник 7522	2
19		Болт М10х25	12
20		Шайба 10.65Г	12