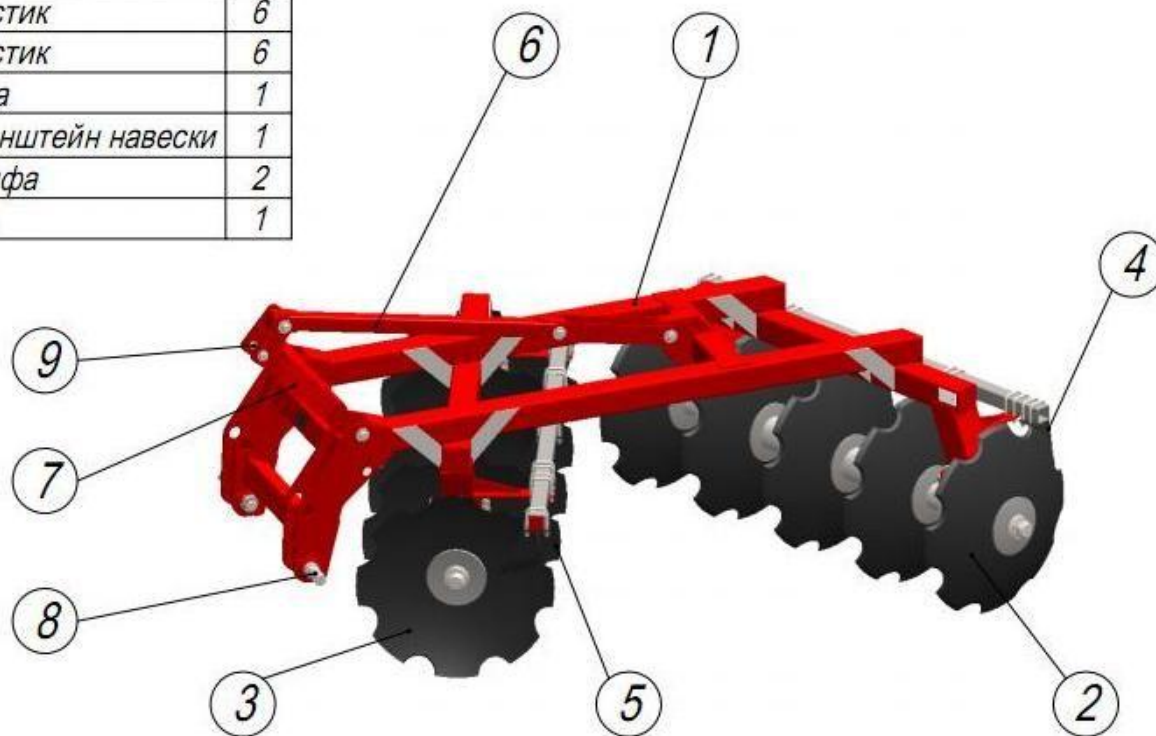
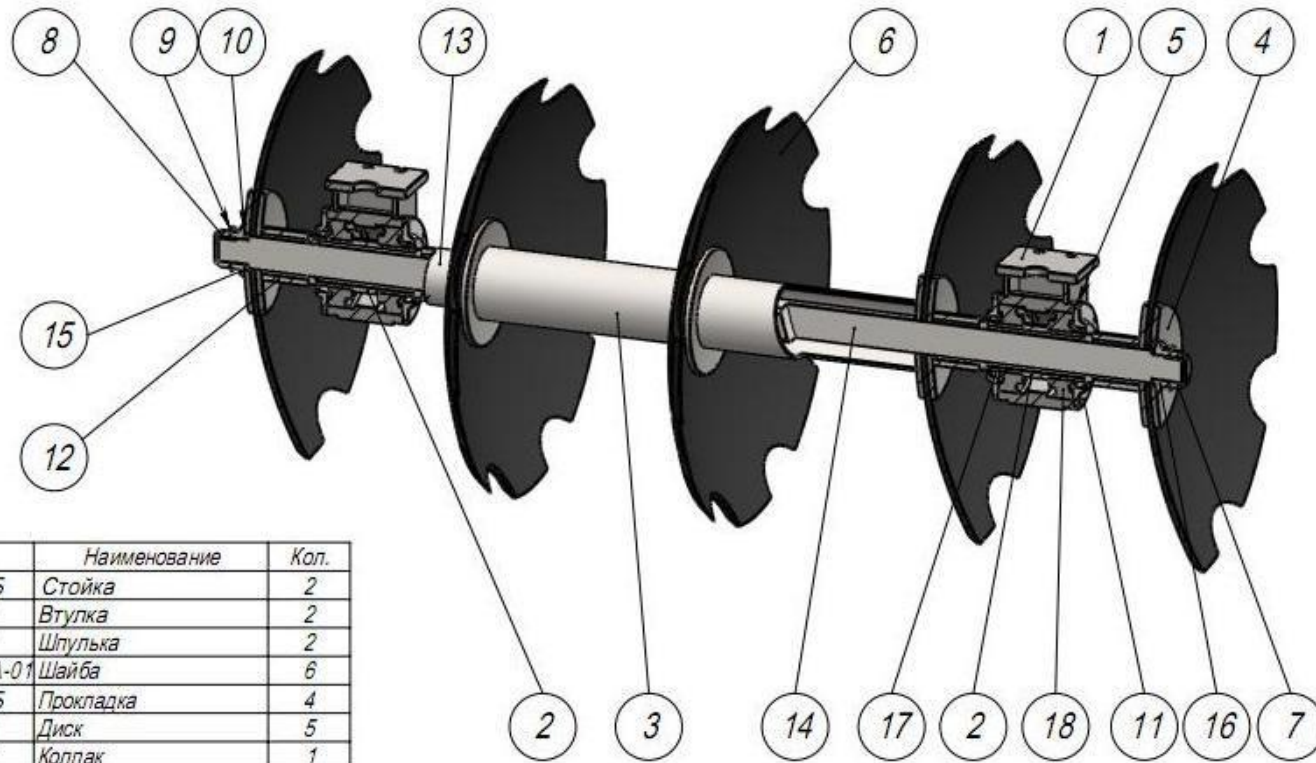


Поз.	Обозначение	Наименование	Кол.
1	ИЯВТ 104-01.00.000	Рама	1
2	ИЯВТ 104-02.00.000	Батарея дисковая	1
3	ИЯВТ 104-02.00.000-01	Батарея дисковая	13
4	ИЯВТ 104-03.00.000	Чистик	6
5	ИЯВТ 104-03.00.000-01	Чистик	6
6	ИЯВТ 102-04.00.000	Тяга	1
7	ИЯВТ 102-05.00.000	Кронштейн навески	1
8	ИЯВТ 102-00.00.002	Цапфа	2
9	ИЯВТ 102-00.00.003	Ось	1



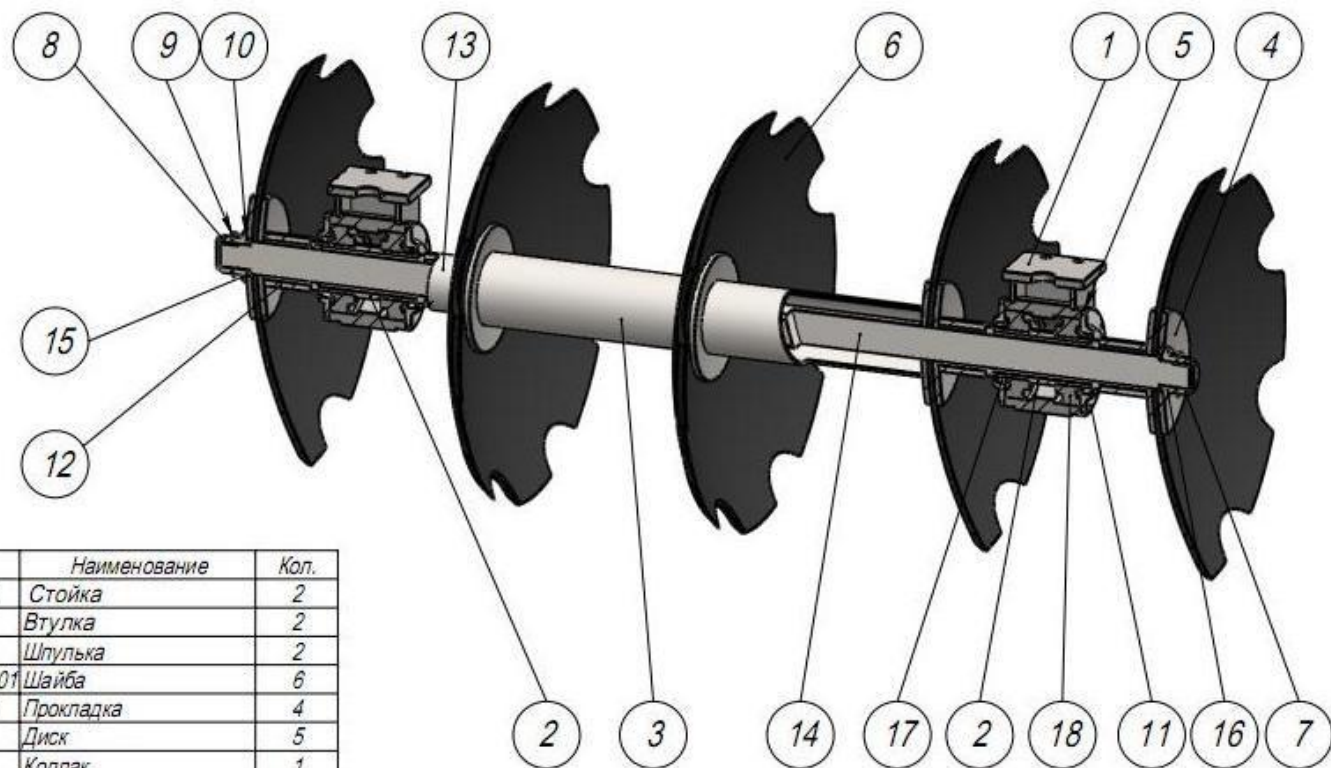
Борона дисковая навесная мелиоративная БДН-2,5М

Рис.1



Поз.	Обозначение	Наименование	Кол.
1	БДН-3,0М-02.00.000Б	Стойка	2
2	ИЯВТ 104-02.01.000	Втулка	2
3	ИЯВТ 104-02.02.000	Шпилька	2
4	БДН-3,0М-02.00.002А-01	Шайба	6
5	БДН-3,0М-02.00.005Б	Прокладка	4
6	БДН-3,0М-02.00.006	Диск	5
7	БДН-3,0М-02.00.007	Колпак	1
8	-01	Колпак	1
9	БДН-3,0М-02.00.008М	Шайба	2
10	БДН-3,0М-02.00.016	Шайба	2
11	ИЯВТ 104-02.00.001	Крышка	4
12	ИЯВТ 104-02.00.002	Втулка	2
13	ИЯВТ 104-02.00.003	Втулка	2
14	ИЯВТ 104-02.00.004	Ось	1
15	ИЯВТ 104-02.00.010А	Гайка	1
16	-01	Гайка	1
17		Манжета 1.1-120x150-3	8
18		Подшипник 7524А	4

Рис.2
Батарея дисковая передняя



Поз.	Обозначение	Наименование	Кол.
1	БДН-3.0М-02.00.000Б	Стойка	2
2	ИЯВТ 104-02.01.000	Втулка	2
3	ИЯВТ 104-02.02.000	Шпилька	2
4	БДН-3.0М-02.00.002А-01	Шайба	6
5	БДН-3.0М-02.00.005Б	Прокладка	4
6	БДН-3.0М-02.00.006	Диск	5
7	БДН-3.0М-02.00.007	Колпак	1
8	-01	Колпак	1
9	БДН-3.0М-02.00.008М	Шайба	2
10	БДН-3.0М-02.00.016	Шайба	2
11	ИЯВТ 104-02.00.001	Крышка	4
12	ИЯВТ 104-02.00.002	Втулка	2
13	ИЯВТ 104-02.00.003	Втулка	2
14	ИЯВТ 104-02.00.004	Ось	1
15	ИЯВТ 104-02.00.010А-02	Гайка	1
16	-03	Гайка	1
17		Манжета 1.1-120х150-3	8
18		Подшипник 7524А	4

Рис.3
Батарея дисковая задняя