

**ОАО Управляющая компания холдинга
«ЛИДСЕЛЬМАШ»**



**БОРОНА ДИСКОВАЯ ТЯЖЕЛАЯ
Л-113-02**

Каталог запчастей

Технические характеристики

<i>Тип</i>	<i>прицепная</i>
Производительность, га/час	1,8
Рабочая скорость, км/час, до	6
Ширина захвата, м	3
Глубина обработки, см:	
при лущении стерни	20
после вспашки	12
на торфяных почвах (2-3 прохода)	25
Количество дисков, шт	30
Угол атаки дисковых батарей, °	6, 10, 14, 18
Габаритные размеры, мм:	4640 × 3370 × 1150
Масса, кг	1750

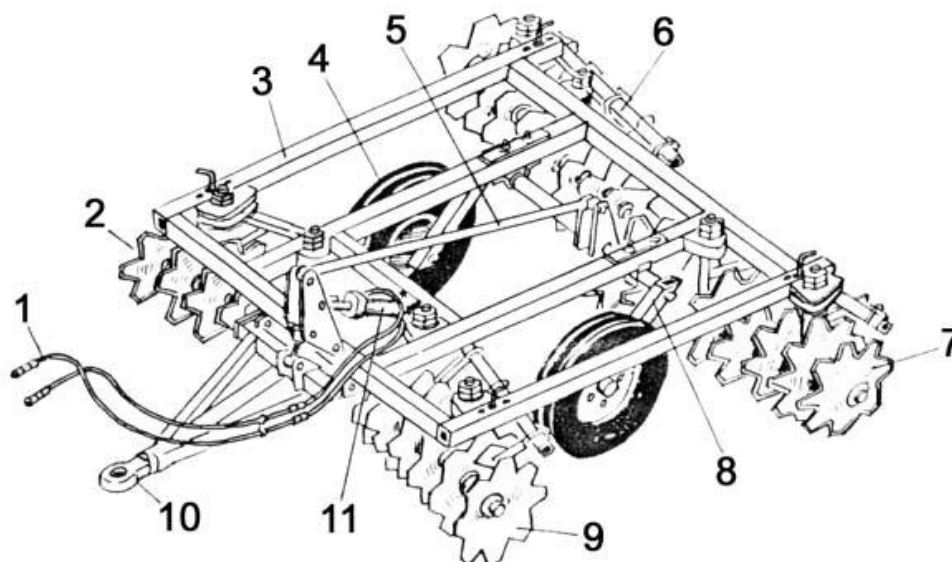


Рис.1 Общий вид бороны дисковой тяжелой Л-113-02

- 1- Рукава высокого давления Н.036.83.090 (L=1010мм);
- 2, 9- Секции батарей БДТ 02.420, БДТ 02.420-01
- 3- Рама БДТ 01.000;
- 4- Колесо с шиной (8,25-15) БДТ 03.000;
- 5- Механизм выравнивания;
- 6, 7- Секции батарей БДТ 02.430, БДТ 02.430-01;
- 8- Рама ходовых колес БДТ 03.020;
- 10- Прицеп БДТ 04.000;
- 11- Гидроцилиндр 3-80-50-320.

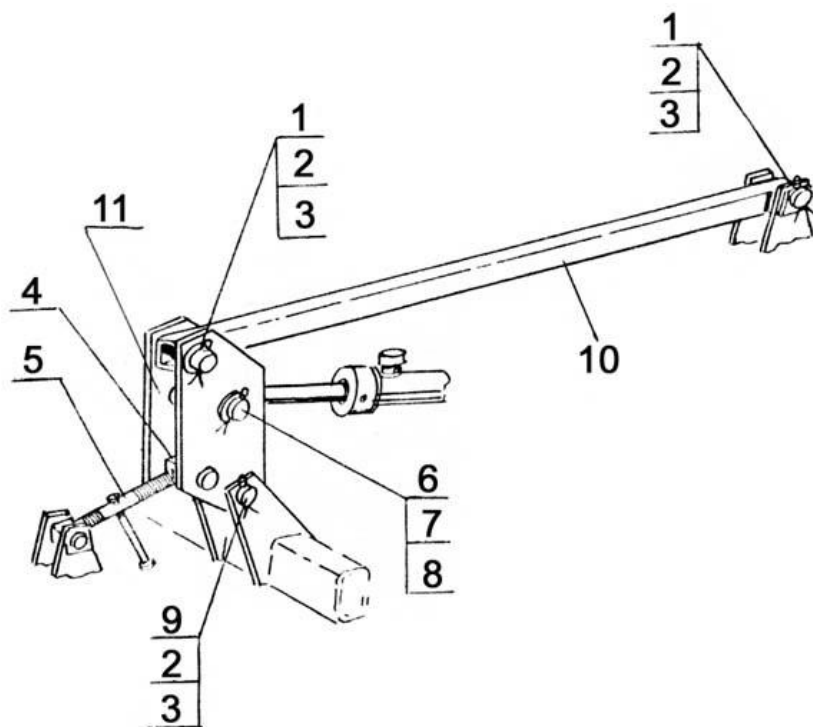


Рис. 2 МЕХАНИЗМ ВЫРАВНИВАНИЯ РАМЫ БОРОНЫ

- 1- ось БДТ 00.601;
- 2- шайба 27.01.019 ГОСТ 11371-78;
- 3- шплинт 6,3x56.001 ГОСТ 397-79;
- 4- сухарь БДТ 00.606;
- 5- тяга БД 00.140;
- 6- ось БДТ 00.602;
- 7- шайба ККУ 18.408;
- 8- шплинт 6,3x63.001 ГОСТ 397-79;
- 9- ось БДТ 00.604;
- 10- тяга БДТ 00.030;
- 11- кронштейн БДТ 00.060

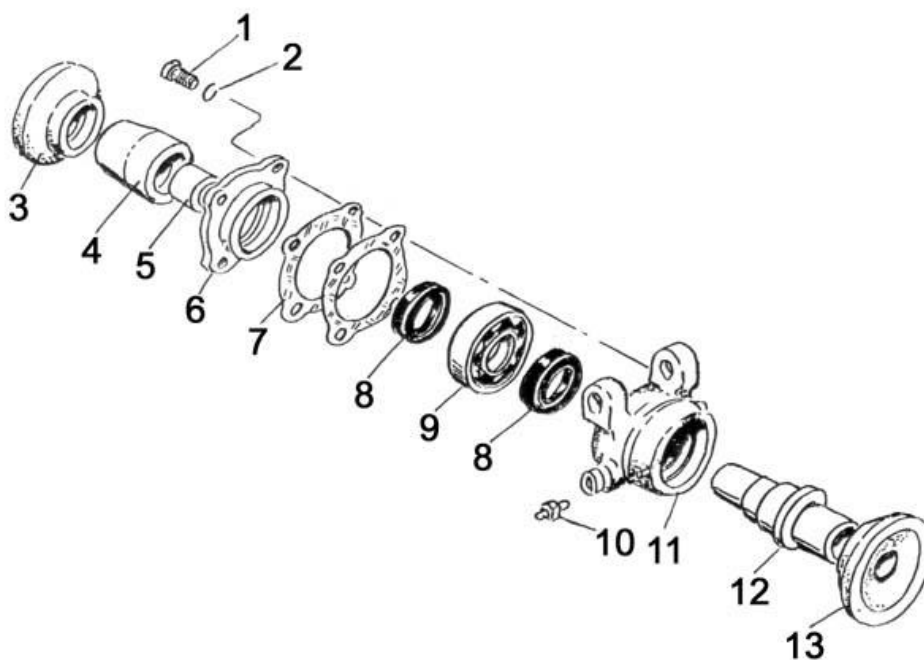


Рис. 3 ПОДШИПНИК БАТАРЕИ БДТ 02.400

- 1-** болт М10х25.58.019 ГОСТ 7796;
- 2-** шайба 10.65Г ГОСТ 6402;
- 3-** шайба БДТ 02.104;
- 4-** втулка БДТ 02.109;
- 5-** кольцо БДТ 02.821;
- 6-** крышка БД 02.101;
- 7-** прокладка БД 02.101;
- 8-** манжета 1.1-65х90 ГОСТ 8752;
- 9-** подшипник 211 ГОСТ 8338;
- 10-** масленка 1.2 Ц6 ГОСТ 19853;
- 11-** корпус БД 02.301;
- 12-** втулка БДТ 02.410;
- 13-** шайба БД 02.105.

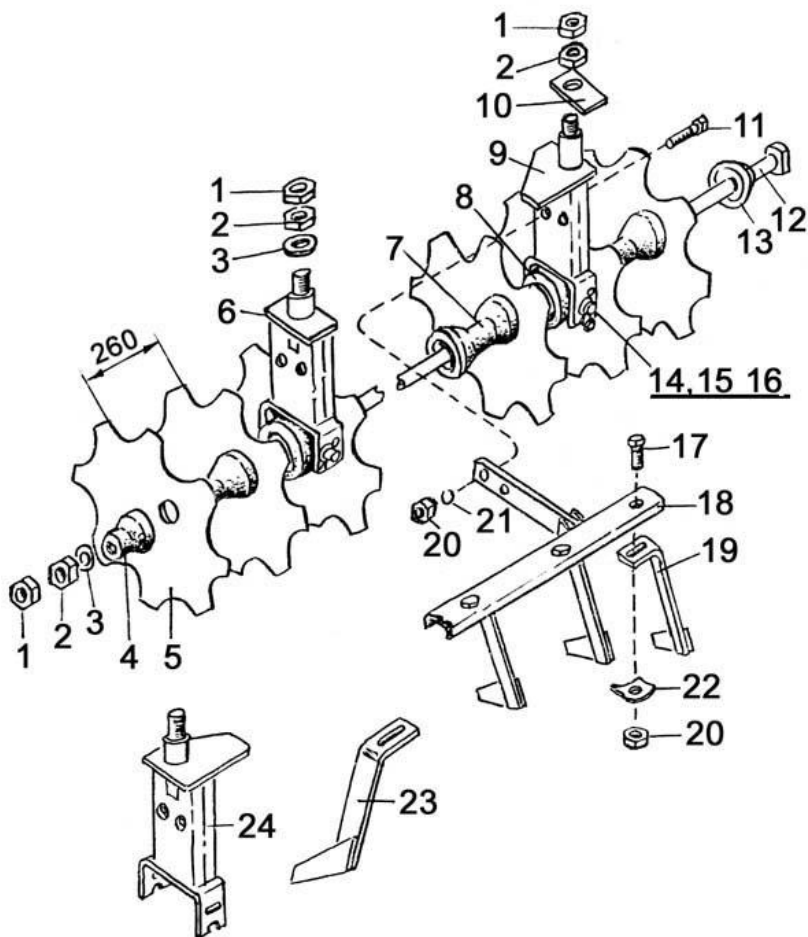


Рис. 4 БАТАРЕЯ ДИСКОВ

- | | |
|-----------------------------------|---------------------------------------|
| 1- гайка М42х2 (низкая); | 13- шайба БДТ 02.105; |
| 2- гайка М42х2; | 14- ось БД 00.633; |
| 3- шайба 42; | 15- шайба 20; |
| 4- шайба стопорная БДТ 02.102; | 16- шплинт 4х36; |
| 5- диск БДЮ 01.401; | 17- болт М16х40; |
| 6- стойка БДТ 02.050; | 18- основание чистика Л-114.07.020-09 |
| 7- шпуля Л-114.03.152; | Л-114.07.020-08 |
| 8- подшипник батареи БДТ 02.400; | Л-114.07.020-07 |
| 9- стойка Л-114.03.050; | Л-114.07.020-06; |
| 10- пластина БДТ 02.404; | 19- чистик БДТ 02.300; |
| 11- болт М16х100; | 20- гайка М16; |
| 12- вал БДТ 02.611-03 (ℓ=1466 мм) | 21- шайба 16.65Г; |
| БДТ 02.611-07 (ℓ=1726 мм); | 22- шайба БДТ 02.423; |
| | 23- чистик БДТ 02.300-01; |
| | 24- стойка Л-114.03.040 |

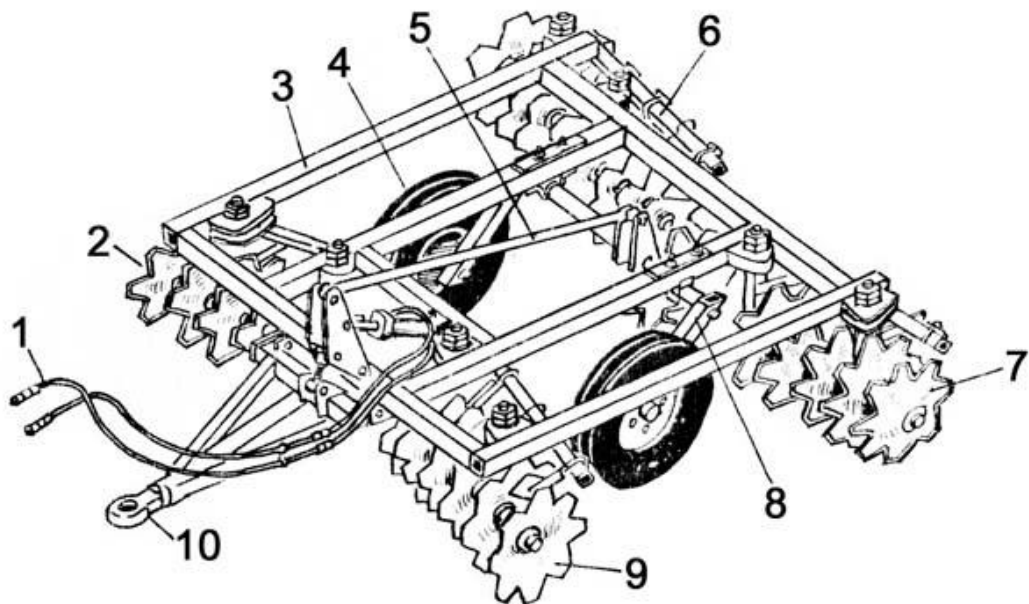


Рис. 5 ПОРЯДОК ДОСБОРКИ БОРОНЫ

Установить колеса (поз.4) в раму ходовых колес (поз.8).

Закрепить раму ходовых колес на раме бороны (поз.3).

Установить батареи дисков (задние (поз.6,7) по 7 дисков, передние (поз.2,9) по 6 дисков).

Передние батареи дисков устанавливаются в развал, задние батареи дисков устанавливаются в свал.

Установить тягу с гидроцилиндром (поз.5).

Установить прицеп (поз.10).

Подключить гидросистему.