

**ОАО Управляющая компания холдинга
«ЛИДСЕЛЬМАШ»**



**БОРОНА ДИСКОВАЯ ТЯЖЕЛАЯ
Л-113-03**

Каталог запчастей

Технические характеристики

Тип	прицепная
Производительность за 1 ч, га	до 1,8
Рабочая скорость, км/ч	не менее 6
Транспортная скорость, км/ч	15
Ширина захвата, м	3,0
Масса, кг	2 000
Габариты, мм	
- ширина	3 950
- длина	6 100
- высота	1 100
Дорожный просвет, мм	200
Угол атаки дисков, град.	6, 10, 14, 18
Глубина обработки (за 2 прохода), см	6 - 12
Агрегатирование	трактора класса 3т, снабженные гидросистемой

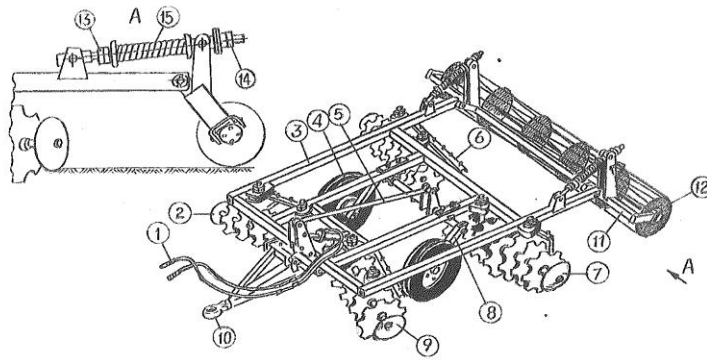


Рис.1 ОБЩИЙ ВИД БОРОНЫ ДИСКОВОЙ ТЯЖЕЛОЙ Л-113-03

1- Рукава высокого давления Н.036.83.090 (L=1010мм); 2 Секция багарей БДТ 02.440, 9- Секция багарей БДТ 02.420 3- Рама БДТ 21.000; 4- Колесо с шиной (12-16) БДТ 03.000; 5- Механизм выравнивания; 6, 7- Секции багарей БДТ 02.430; 8- Рама ходовых колес БДТ 33.020; 10- Прицеп БДТ 04.000; 11- Рама катка БДТ 22.000; 12-Каток БДТ 23.000; 13,14- Гайка М42х2; 15-Пружина ОУ 02.605.

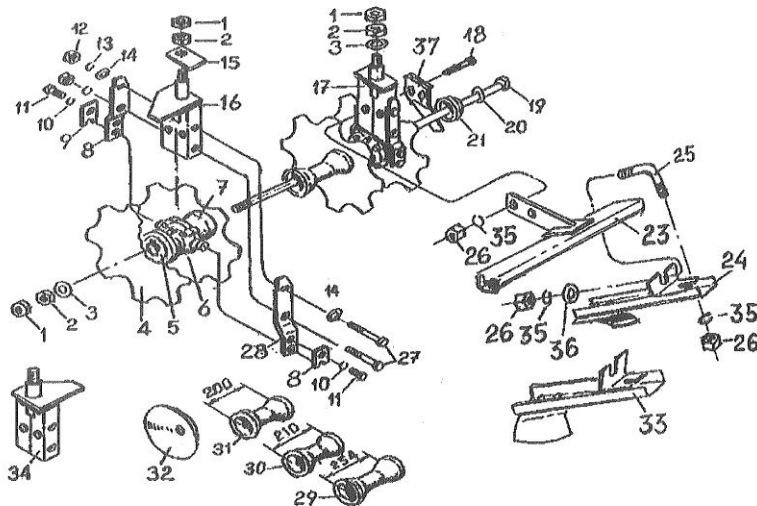
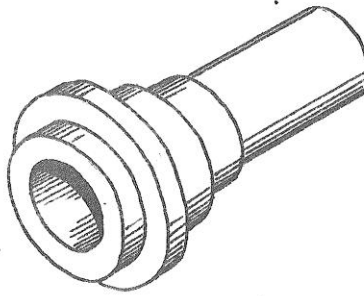


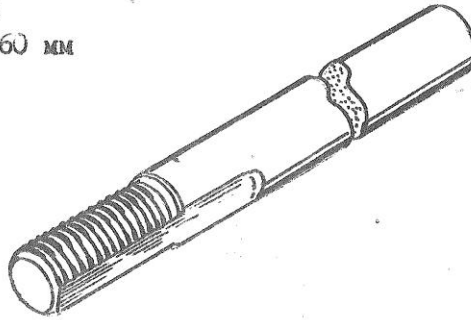
Рис. 4 БАТАРЕЯ ДИСКОВ БОРОНЫ Л-113-03

1.Гайка М42х2(низкая); 2.Гайка М42х2; Шайба 42; 4.Диск БДЮ 01.401-02; 5.Шайба БДТ02.112-01; 6. Подшипник багарей БДТ 02.100-01; 7. Шайба БДТ 02.111-01; 8.Кронштейн БДТ 02.412; 9. Пластина БДТ 02.413; 10. Шайба 12.65Г; 11. Болт М12х25; 12.Гайка М20; 13. Шайба 20.65Г; 14. Шайба 20; 15. Пластина БДТ 02.404; 16 Стойка БДТ 02.130; 17. Стойка БДТ 02.110; 18. Болт М16х100; 19. Валы: БДТ 02.611-04 (L=1476мм), БДТ 02.611-07 (L=1726мм), БДТ 02.611-06 (L=1686мм); 20. Шайба БДЛ 02.401; 21. Шайба БДТ 02.106; 22. Болт М16х40; 23. Основание чистика: БДТ 05.070, БДТ 05.070-01; 24. Чистик правый БДТ05.050; 25. Хомут БДТ 05.601; 26. гайка М16; 27. Болт М20х180; 28. Кронштейн БДТ02.412-01; 29. Шуля Л-114.03.152; 30.Катушка БДТ 02.101; 33. Чистик левый БДТ 05.060; 34. Стойка БДТ 02.130; 35. Шайба 16.65Г; 36. Шайба 16; 37. Чистик БДТ 02.060

БДТ 02.602
Втулка



БДТ 02.605 Вал $l = 1450$ мм
БДТ 02.605-01 Вал $l = 1660$ мм



БДТ 01.401
Диск

