



Ersatzteilliste

Parts list

Drillmaschinen

Seed drills

DKA 450 / DKA-S 450

Art.-Nr.: 175 1659

06.00

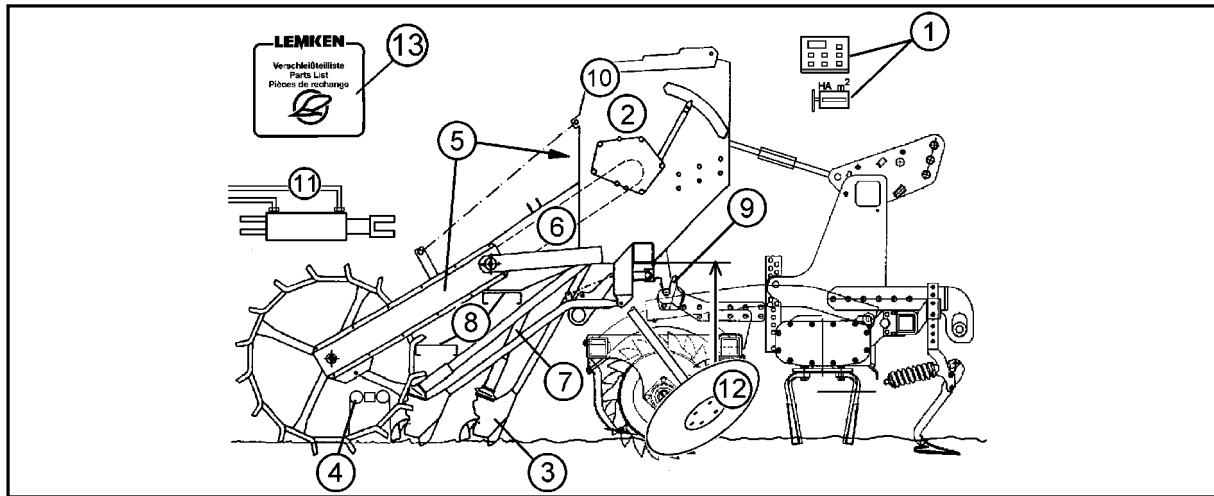
LEMKEN GmbH & Co. KG

Weseler Straße 5, D-46519 Alpen / Postfach 11 60, D-46515 Alpen

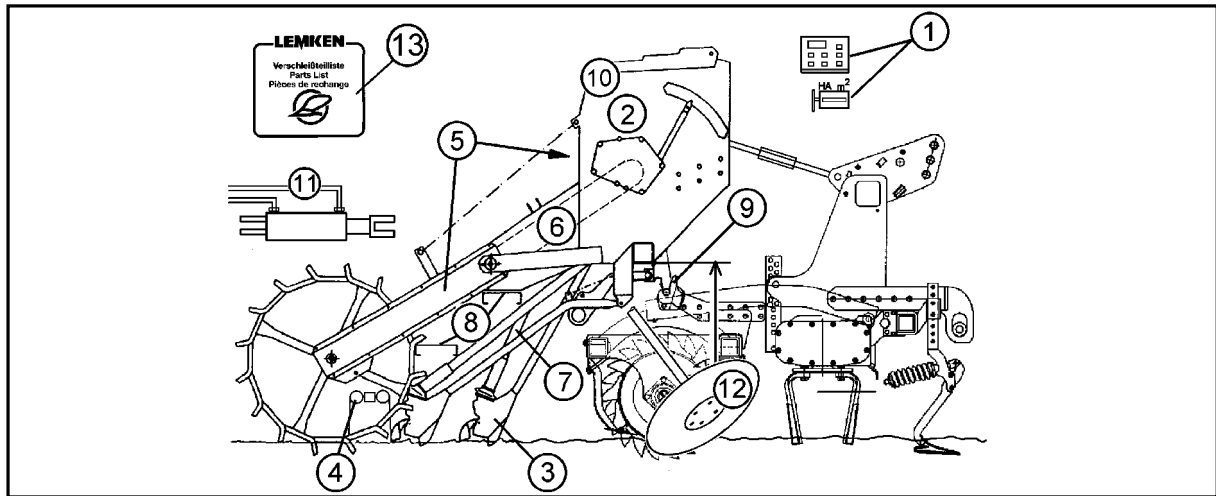
Telefon (0 28 02) 81-0, Telex 8 12 838, Telefax (0 28 02) 81-220

eMail: lemken@lemken.com, Internet: <http://www.lemken.com>

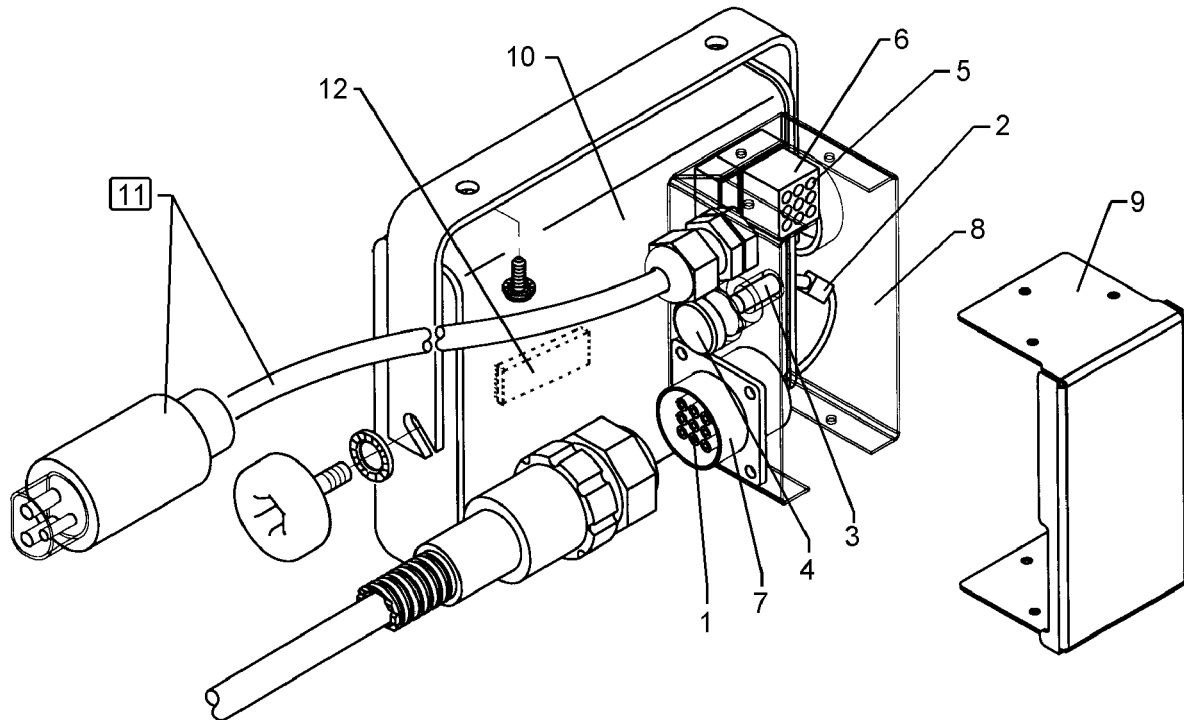
DKA 450 / DKA-S450



Pos	Art.-Nr.	Artikeltext / Description	Abmessung	Seite	
1	573 4405	Monitor	Monitor	LH1600	4
1	573 4408	Sammelbox	Collecting box	-	5
1	573 4426	Kabel G Schlepperanschluß	Cable G tractor connection	2x3000lg.	6
1	573 8048	Halter zum Monitor	Holder	LH1600	7
1	673 4405	Monitor	Monitor	-	8
1	673 4408	Sammelbox	Collecting box	-	9
1	673 5010	Elektronik-Bausatz	Electrical tramline switch	LH1600	10
1	681 1238	Hektarzähler	Hectar counter	EuroDrill DKA	11
1	699 0816	Kabelsätze		DKA / EuroDrill >Nr.263138	12
2	581 2998	Ablaufkeil	Wedge	EuroDrill/DKA	13
2	681 4124	Grasrührwerk	Gras agitator	4,00m	14
3	681 1222	Schardruckverstellung	Coulter pressure device	DKA	15
3	681 7012	Säschar kurz	Coulter, short	DKA	16
3	681 7013	Säschar lang	Coulter, long	DKA	17
3	681 8101	Säbelschar aufsteckbar	Sword coulter	-	18
3	681 8111	Tiefenführungskufe	Depth guiding skit	-	19
4	681 5184	Einzelstriegel	Single harrow	RE-A	20
4	681 5185	Einzelstriegel	Single harrow	RE+LI	21
5	555 2703	Zusatzschaltung	Additional switch	2-R	22
5	681 8520	Sämechanismus	Seeding mechanism	-	23
6	655 9303	Getriebe-Antrieb	Gear box drive	DKA	24 .. 25
6	681 1266	Fernbedienung	Remote control	6,00m	26
6	681 1268	Fernbedienung	Remote control	8,00m	27
6	681 4702	Stelzrad-Antrieb	Spike wheel drive	DKA	28 .. 30
7	681 8610	Saatrohr mit Schlauch	Seeding pipe with hose	1050	31
9	529 2126	Abstellstütze	Stand	DKA	32
9	681 1245	Anbauteile	Mounting parts	DKA-VALM	33
9	681 3010	Kupplungsteil	Fittings	Zirkon 7+9	34
9	681 3011	Kupplungsteil ZPW420	Fittings	Zirkon 7+9	35
9	681 3042	Anbauteil	Frame extension	DKA	36
10	581 1147	Füllstandsanzeiger	Level control	EuroDrill DKA	37
10	581 8460	Säwellenlager	Seeding shaft bearing	-	38
11	575 8005	Hydraulikteile Schardruckvers.	Hydraulic parts	3000-1	39
11	675 8005	Schardruckverstellung	Coulter pressure device	HY-DKA 300	40

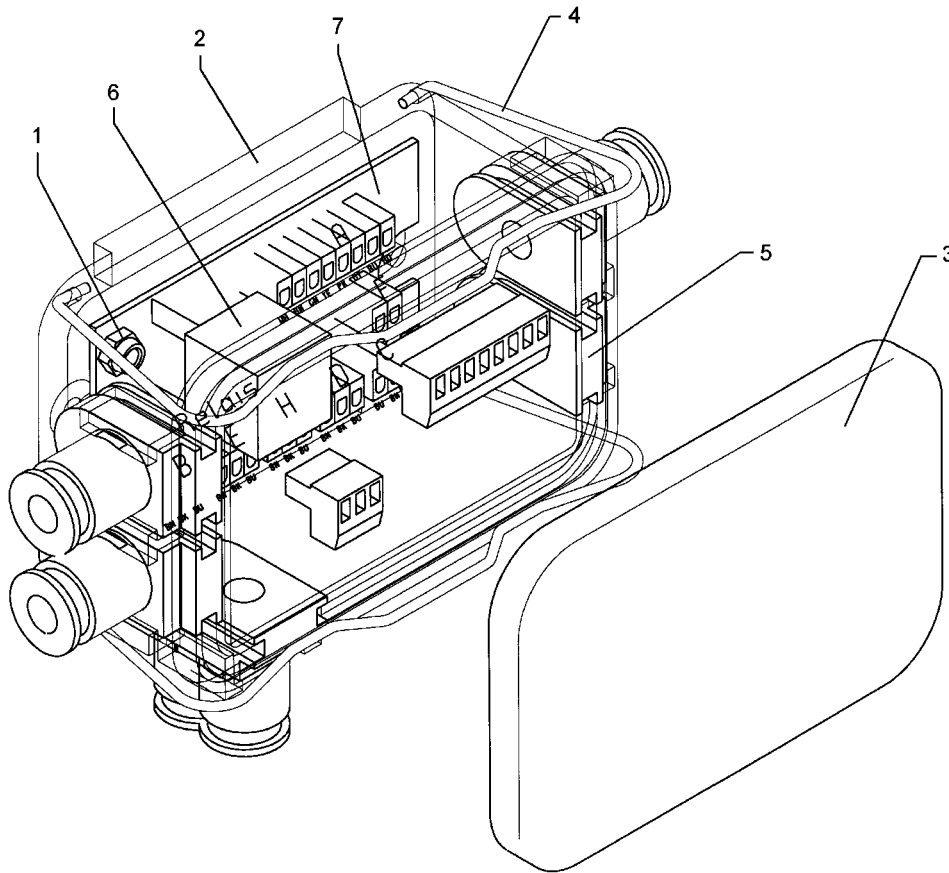


Pos	Art.-Nr.	Artikeltext / Description	Abmessung	Seite
12	682 1239	Spuranreißer Track marker	DKA 450	41 .. 42
13	699 0815	Verschleißteile Wearing parts	DKA	43 .. 45



06.00

Pos.	Art.-Nr.	Stk.	Artikeltext / Description	Abmessung	
1	373 0301	8	Buchse blau	Bush, blue	0,75
2	373 1290	1	Schutzdiode	Protection diode	-
3	373 1301	2	Sicherung	Safety fuse	6,3At 5x20 flau
4	373 1361	1	Sicherungskappe	Protection cap	-
5	373 2110	8	Lötpins	Soldering pin	für Molex Stecker
6	373 2154	1	Stecker eckig für LH1600	Plug for LH 1600	9-polig
7	373 2155	1	Steckerbuchse, rund	Plug bushing, round	9-polig
8	473 8052	1	Kasten zum Monitor	Box for monitor	LH1600 t=1
9	473 8053	1	Deckel zum Monitor	Cover	LH1600 1x190x68,5
10	573 5010	1	Monitor	Monitor	LH1600
11	573 4426	1	Kabel G Schlepperanschluß	Cable G tractor connection	2x3000lg.
12	573 4852	1	EPROM	EPROM	LH1600

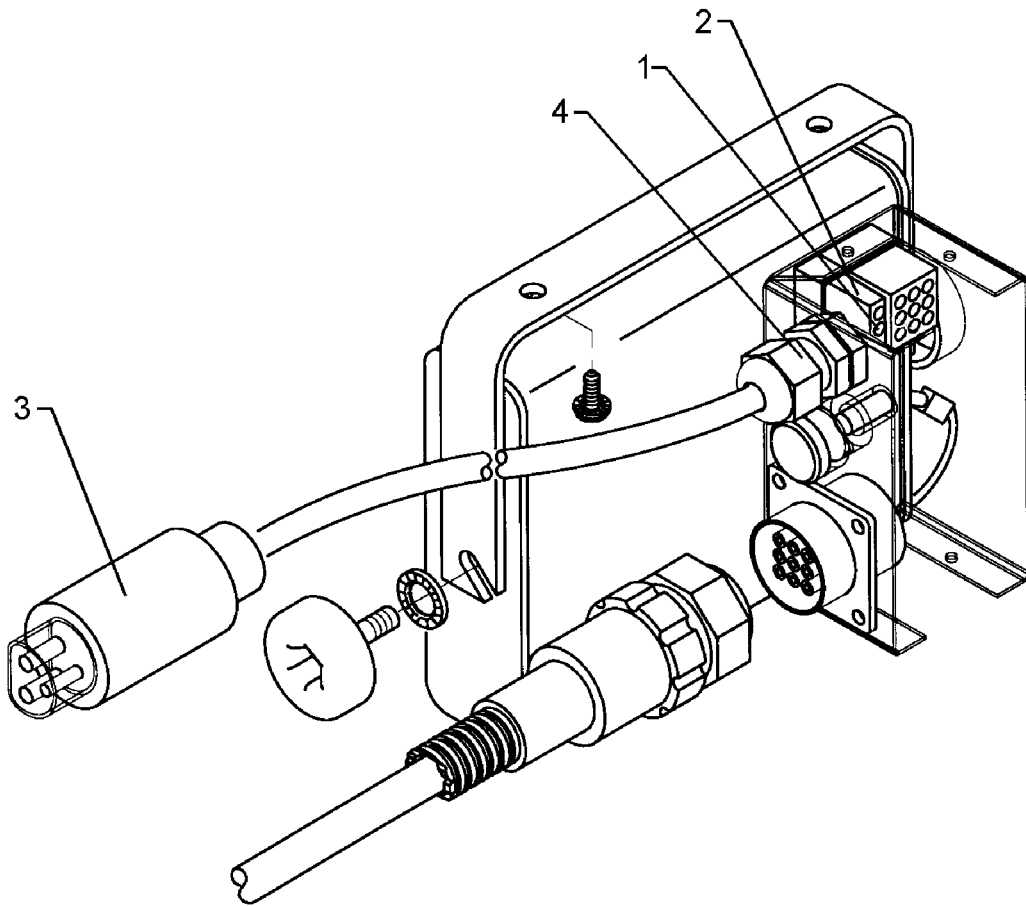


06.00

Pos.	Art.-Nr.	Stk.	Artikeltext / Description	Abmessung	
1	303 3306	1	Kunststoffmutter	Synthetic nut	M6
2	373 1901	1	Verteilerdose	Junction box	-
3	373 1902	1	Verteilerdeckel	Distributor cap	-
4	373 1903	2	Federbügel	Shackle	D2 55/130
5	373 1910	1	Gummitülle, blind	Rubber bushing, blind	d=00,0
6	573 4826	1	Relais	Relay	LH1600 12V 30A 570-508
7	573 4864	1	Platine	Circuit board	LH1600 2.G

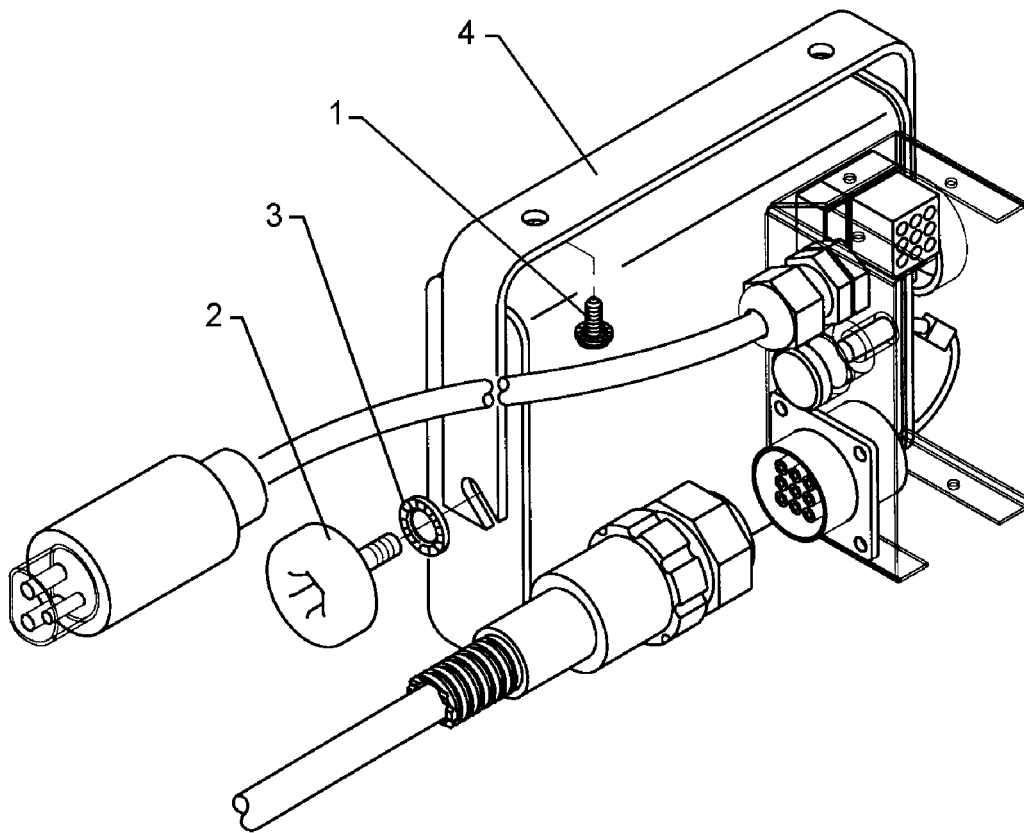
2x3000lg.

573 4426



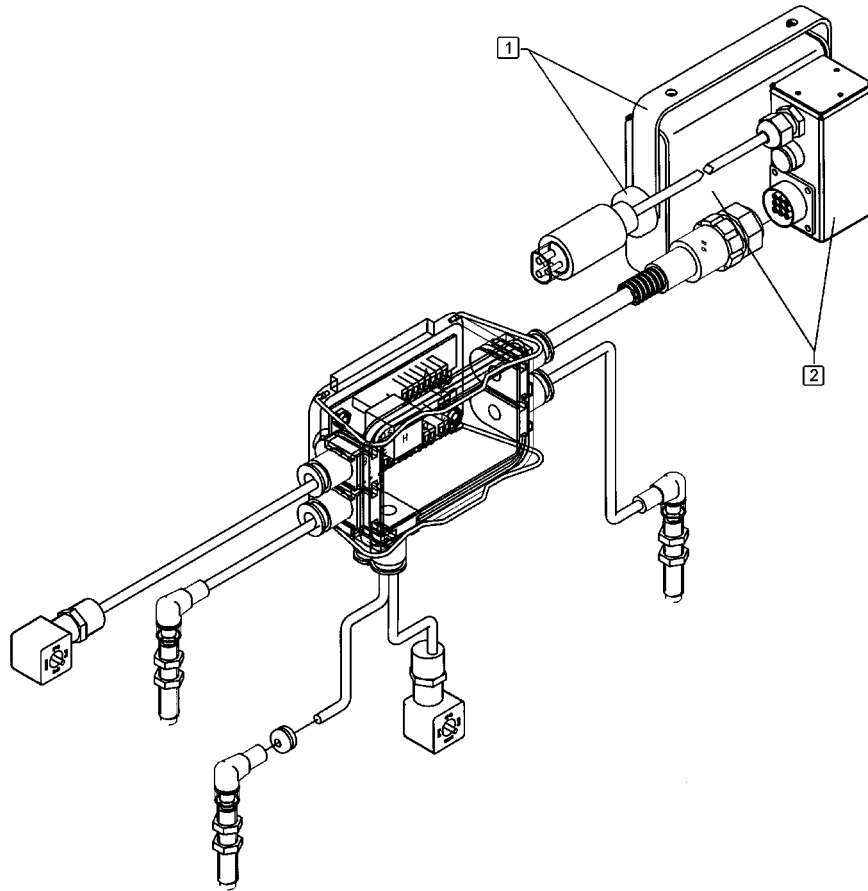
06.00

Pos.	Art.-Nr.	Stk.	Artikeltext / Description	Abmessung	
1	373 2110	2	Lötpins	Soldering pin	für Molex Stecker
2	373 2119	1	Stecker eckig für LH1600	Plug for LH 1600	3-polig 175-383
3	373 2123	1	Stecker rund	Plug	3-polig 178-606 DIN9680
4	373 2801	1	Verschraubung	Union	PG9



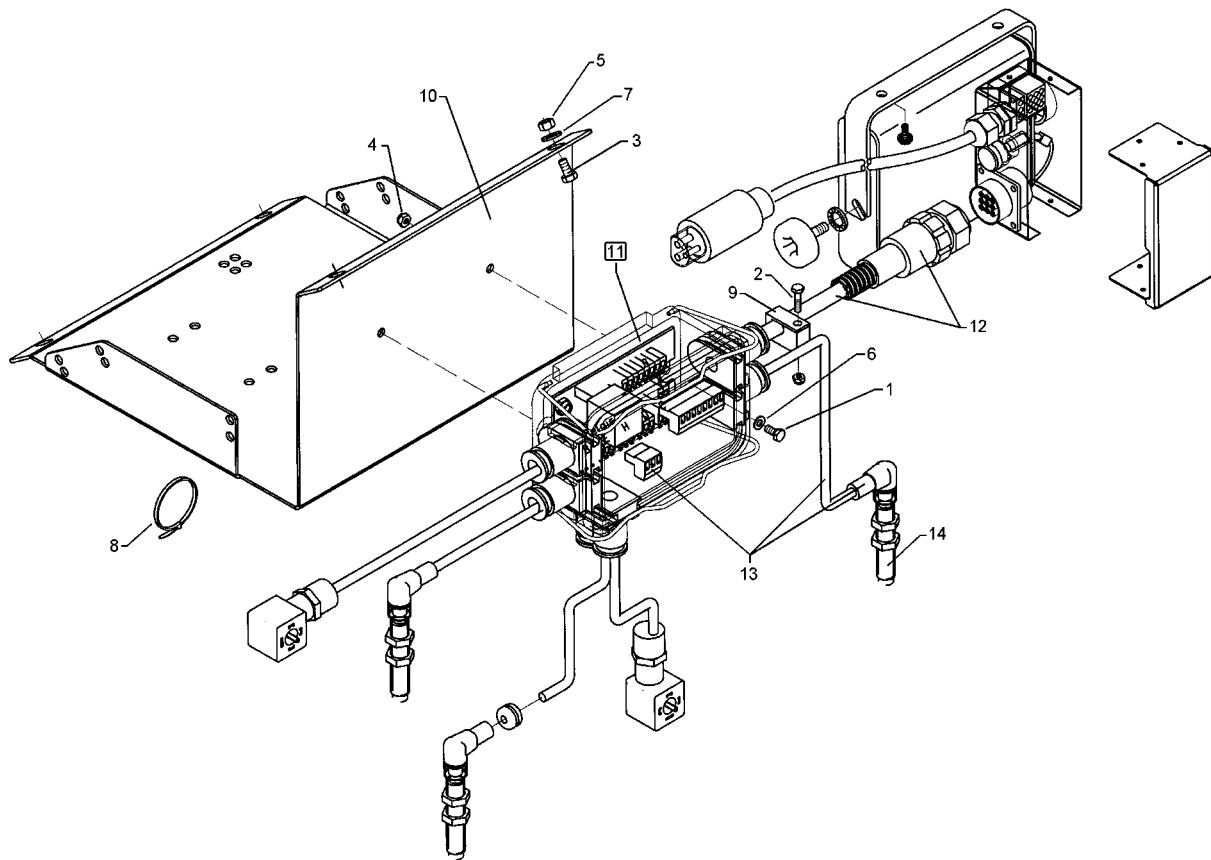
06.00

Pos.	Art.-Nr.	Stk.	Artikeltext / Description	Abmessung	
1	301 0060	2	Blechschaube	Self-tapping screw	B6,3x13 Z2 DIN6901 Zn
2	301 9914	2	Schraube kpl.	Bolt	M6 GPN 136/2610
3	305 9960	2	Fächerscheibe	Washer	A6,4 DIN6798 Zn
4	473 8048	1	Halter zum Monitor	Holder	LH1600



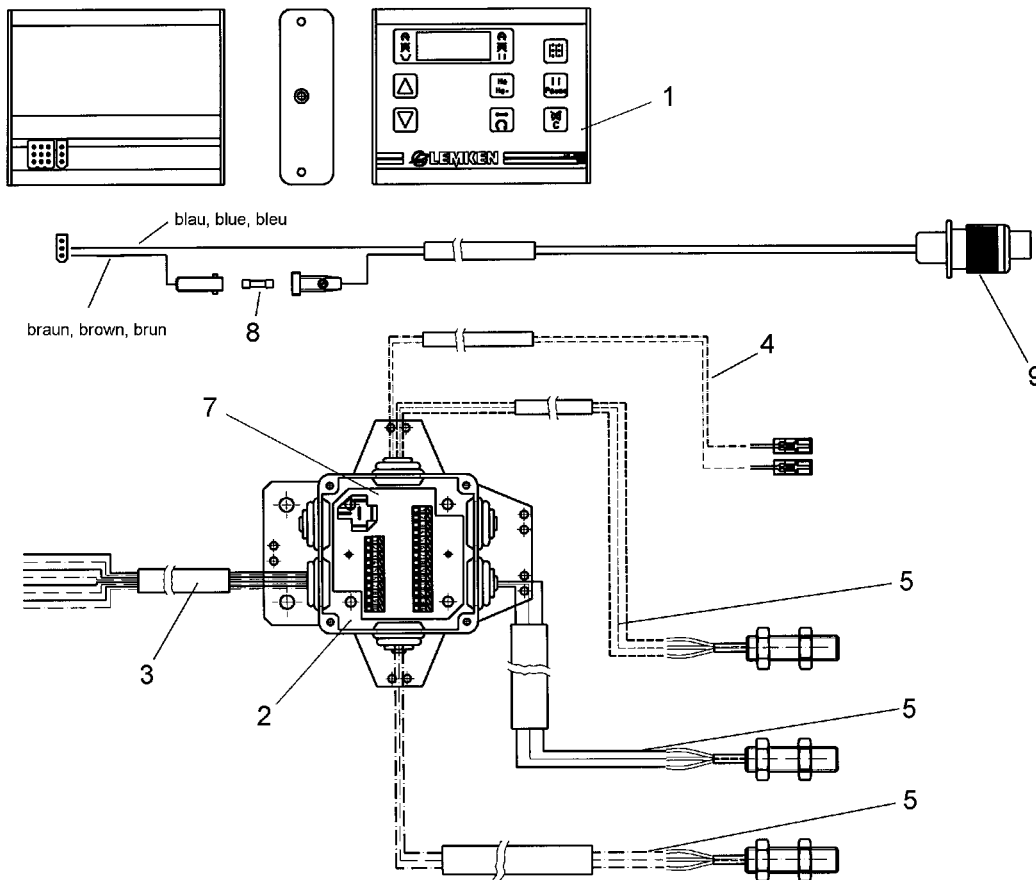
06.00

Pos.	Art.-Nr.	Stk.	Artikeltext / Description	Abmessung
1	573 4405	1	Monitor	LH1600
2	573 8048	1	Halter zum Monitor	LH1600



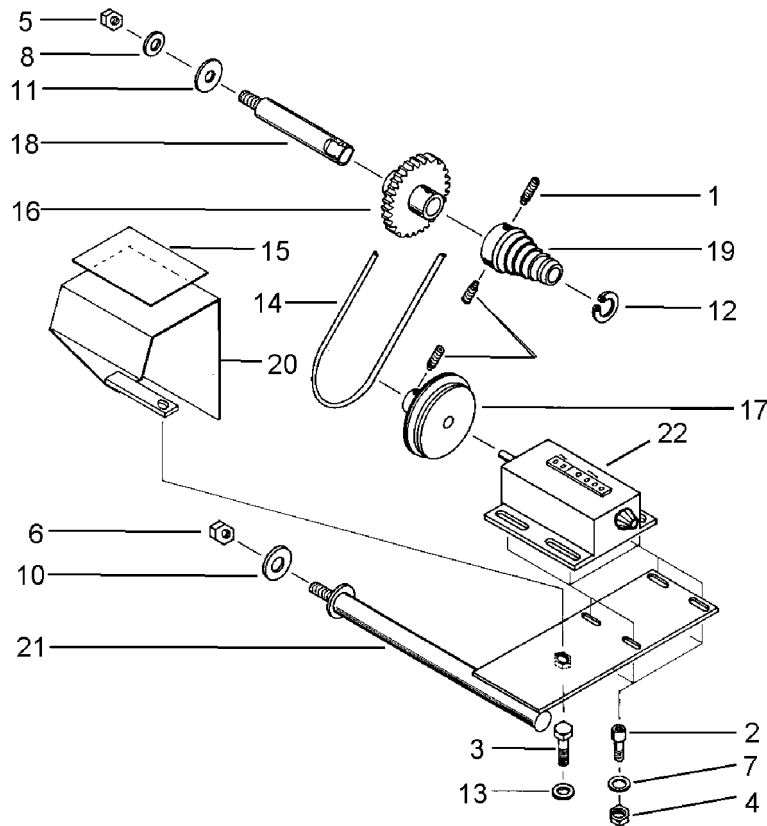
06.00

Pos.	Art.-Nr.	Stk.	Artikeltext / Description	Abmessung	
1	301 3004	2	Sechskantschraube DIN933	Screw	M6x20-8.8 Zn
2	301 6725	1	Sechskantschraube DIN931-A	Bolt	M6x45-8.8 Zn
3	301 7260	4	Sechskantschraube DIN933	Screw	M8x16-8.8 Zn
4	303 0931	3	Sicherungsmutter	Selflocking nut	DIN985-NM6-8 Zn
5	303 0932	4	Sicherungsmutter	Selflocking nut	DIN985-NM8-8 Zn
6	305 8571	2	Scheibe	Washer	6,4 DIN125-A Zn
7	305 8694	8	Scheibe	Washer	A8,4 DIN125-St Zn
8	325 1331	15	Kabelbinder	Clip	4,7x186
9	373 4050	1	Kabelklemme	Clamp	8 HS 071 414-001
10	473 8054	1	Montageblech zur Sammelbox	Mounting plate for monitor	LH1600 t=2
11	573 4408	1	Sammelbox	Collecting box	-
12	573 4410	1	Kabel A (Hauptkabel)	Cable A (main cable)	8x6000lg.
13	573 4412	1	Kabel B (Vorgelegewelle)	Cable B (intermediate shaft)	3x600lg.
14	573 4366	1	Sensor	Sensor	M12x1x45 IF5997



06.00

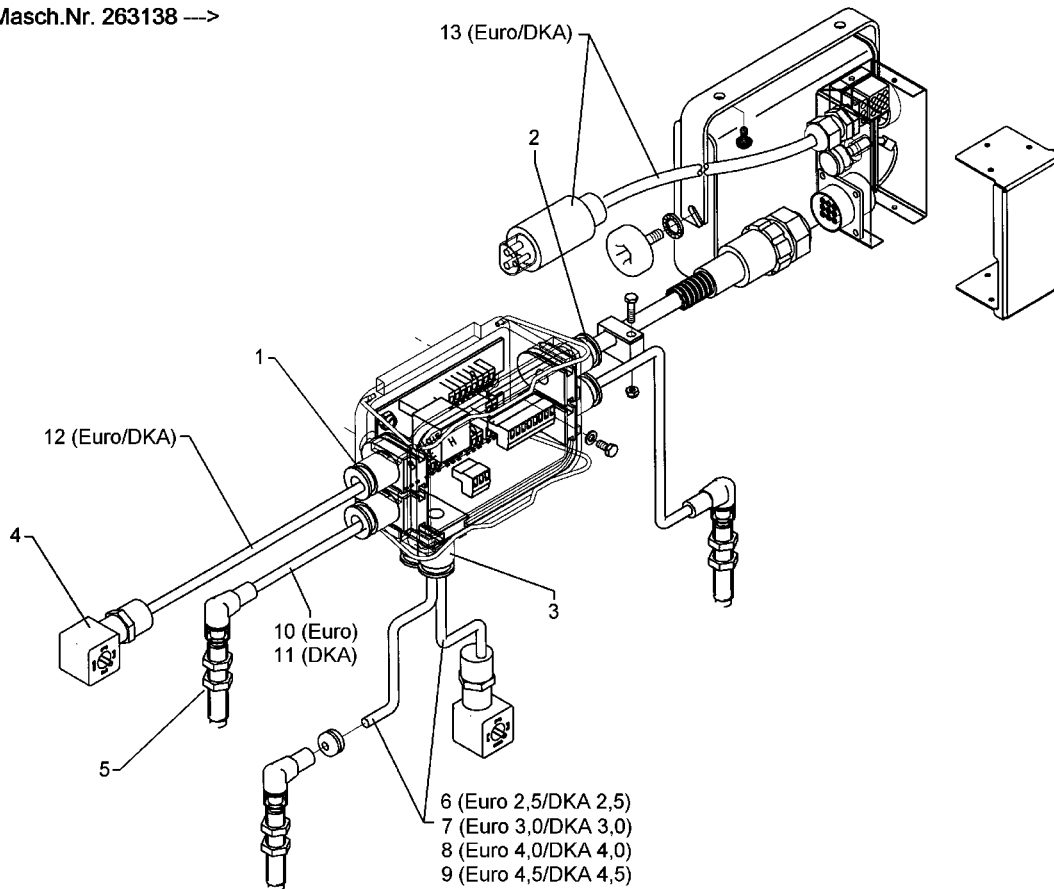
Pos.	Art.-Nr.	Stk.	Artikeltext / Description	Abmessung	
1	573 5010	1	Monitor	Monitor	LH1600
2	473 8023	1	Montageblech	Mounting plate	2x183,5x220 Zn
3	573 4357	1	Verbindungskabel (Monitor-Box)	Connection cable (monitor box)	LH1600 198-933
4	573 4358	1	Kabel (Hubmagnet-Box)	Cable (lift magnet box)	LH1600 198-934
5	573 4362	3	Sensor (Induktiv) M12	Sensor	LH1600 570-112
6	573 4825	1	Platine	Circuit board	LH1600 900-514
7	573 4826	1	Relais	Relay	LH1600 12V 30A 570-508
8	373 1301	1	Sicherung	Safety fuse	6,3At 5x20 flau
9	373 2123	1	Stecker rund	Plug	3-polig 178-606 DIN9680



06.00

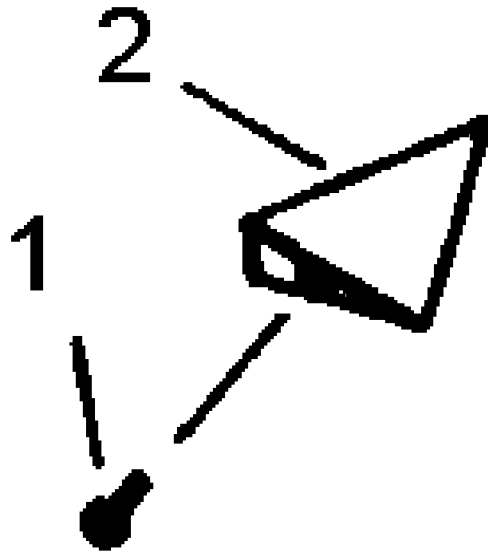
Pos.	Art.-Nr.	Stk.	Artikeltext / Description	Abmessung	
1	301 0125	3	Gewindestift	Threaded pin	M6x8-DIN916-10.9 Zn
2	301 6065	4	Zylinderschraube DIN912	Allen screw	M5x20-8.8 Zn
3	301 6750	1	Sechskantschraube DIN933	Screw	M8x20-8.8 Zn
4	303 0929	4	Sicherungsmutter	Selflocking nut	DIN985-NM5-8 Zn
5	303 0933	1	Sicherungsmutter	Selflocking nut	DIN985-NM10-8 Zn
6	303 0934	1	Sicherungsmutter	Selflocking nut	DIN985-NM12-8 Zn
7	305 6108	4	Scheibe	Washer	5,5/10x0,8 DIN1441-St Zn
8	305 6110	1	Scheibe	Washer	11/20x2,5 DIN1441-St Zn
9	305 6968	4	Scheibe	Washer	R5,5/18x2 DIN440-St Zn
10	305 6978	1	Scheibe	Washer	R14/45x4 DIN440-St Zn
11	305 8575	1	Scheibe	Washer	10,5/30x1,5 St-Zn
12	305 8856	1	Sicherungsring	Securing ring	16x1 DIN471 Zn
13	305 9898	1	Federring	Spring ring	8 DIN127 Zn
14	375 1296	1	O-Ring	O-ring	85,32x3,53
15	390 0553	1	Aufkleber	Label	Hektarzähler
16	390 6154	1	Abziehbild	Sticker	Hektarzähler
17	455 2611	1	Kettenrad	Sprocket	Z18 T-1/2x5/16 D16 36mm
18	455 3351	1	Stufenscheibe	Belt pulley	2x
19	455 3223	1	Bolzen	Pin	D16/M10x105 Zn
20	455 3352	1	Stufenscheibe	Belt pulley	5x
21	470 5218	1	Schutzblech	Guard	-
22	481 1238	1	Halter zum Hektarzähler	Holder	EuroDrill
23	581 1238	1	Hektarzähler	Hectar counter	M-0205026

Masch.Nr. 263138 --->



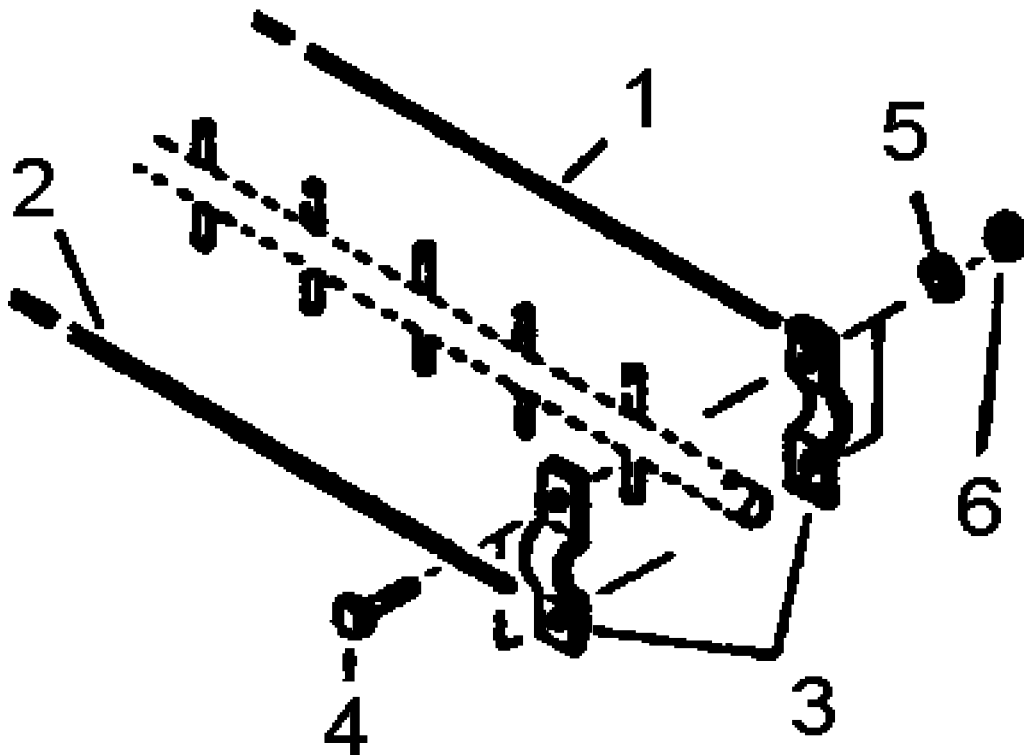
06.00

Pos.	Art.-Nr.	Stk.	Artikeltext / Description	Abmessung	
1	373 1911	1	Gummitülle	Rubber bushing	d=10,0
2	373 1912	1	Gummitülle	Rubber bushing	d=12,8
3	373 1913	1	Gummitülle, zweifach	Rubber bushing	2xd=10,0
4	373 2158	1	Winkelstecker vierkant	Right angle plug, square	4-polig 27x27
5	573 4366	1	Sensor	Sensor	M12x1x45 IF5997
6	573 4414	1	Kabel C1+E1 Hubmag.-Getriebe	Cable C1+E1 lift mag.-gearb.	2150-1450lg.
7	573 4415	1	Kabel C2+E2 Hubmag.-Getriebe	Cable C2+E2 lift mag.-gearb.	2300-1585lg.
8	573 4416	1	Kabel C3+E3 Hubmag.-Getriebe	Cable C3+E3 lift mag.-gearb.	2800-2100lg.
9	573 4417	1	Kabel C4+E4 Hubmag.-Getriebe	Cable C4+E4 lift mag.-gearb.	3050-2350lg.
10	573 4420	1	Kabel D1 Gerätesensor	Cable D1 implement sensor	3x1250lg.
11	573 4421	1	Kabel D2 Gerätesensor	Cable D2 implement sensor	3x3200lg.
12	573 4424	1	Kabel F Vorauflaufmarkierung	Cable F pre-emergence marker	.x1100lg.
13	573 4426	1	Kabel G Schlepperanschluß	Cable G tractor connection	2x3000lg.



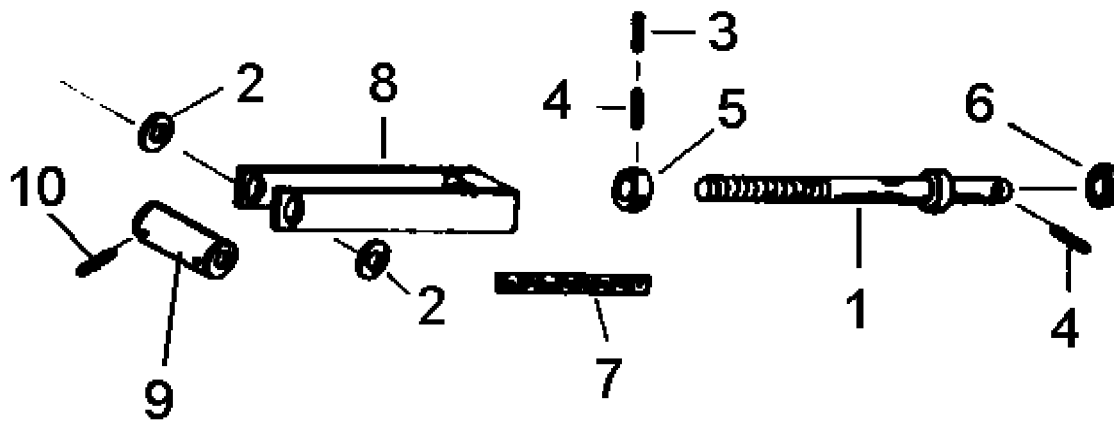
06.00

Pos.	Art.-Nr.	Stk.	Artikeltext / Description	Abmessung
1	301 0570	1	Spanplattenschraube	Wood screw
2	481 2998	1	Ablaufkeil schwarz	Wedge, black
				4,5x16 PAN-HEAD EuroDrill



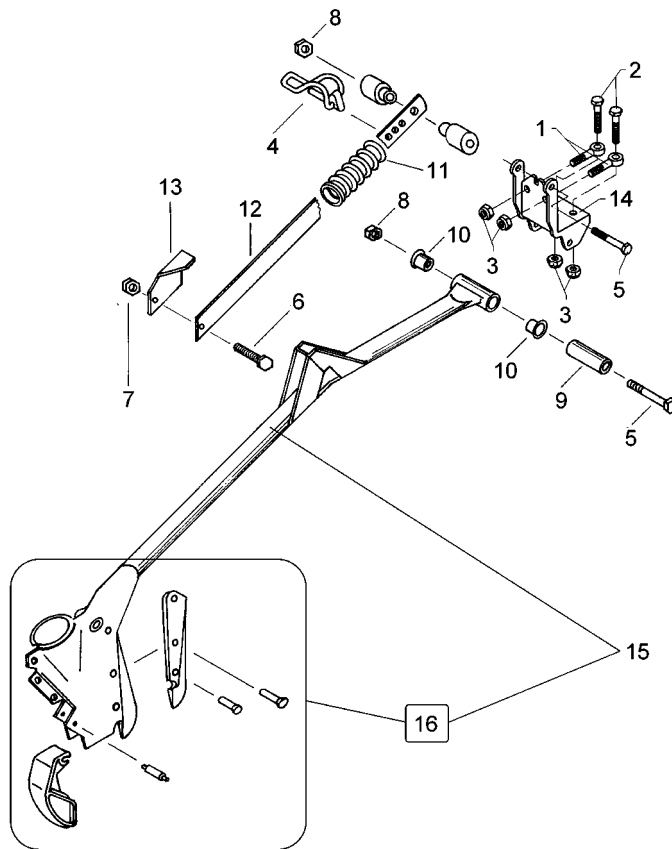
06.00

Pos.	Art.-Nr.	Stk.	Artikeltext / Description		Abmessung
1	481 4120	2	Draht	Wire	3x770
2	481 4121	6	Draht	Wire	3x880
3	481 4115	16	Bügel zur Rührwelle	Clamp	20x4x62 R15
4	301 3004	16	Sechskantschraube DIN933	Screw	M6x20-8.8 Zn
5	305 9896	16	Federring	Spring ring	6 DIN127 Zn
6	303 1009	16	Sechskantmutter	Nut	M6 DIN934-8 Zn



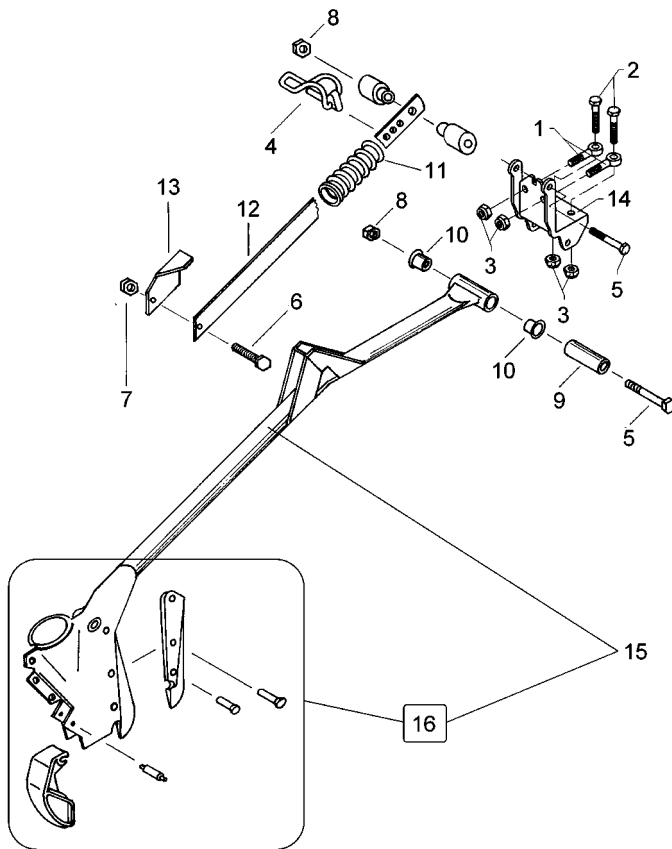
06.00

Pos.	Art.-Nr.	Stk.	Artikeltext / Description		Abmessung
1	302 0301	1	Spindel	Screw	RD16x1/8x260
2	305 6958	4	Scheibe	Washer	18/30x3 DIN126-St Zn
3	309 6007	1	Spannhülse	Expansion bush	3,5x30-DIN1481 Zn
4	309 6050	2	Spannhülse	Expansion bush	6x30-DIN1481 Zn
5	317 7595	1	Buchse	Bush	D30/16,5x15
6	319 8840	1	Axial-Rillenkugellager	Bearing	16,3/27x9
7	321 1203	1	Skala	Scale	1-15
8	481 1222	1	Gabel	Fork	DKA
9	313 1519	1	Bolzen	Pin	BB 14,96x32/44 2xD4 Zn
10	309 6012	2	Spannhülse	Expansion bush	4x24-DIN1481 Zn



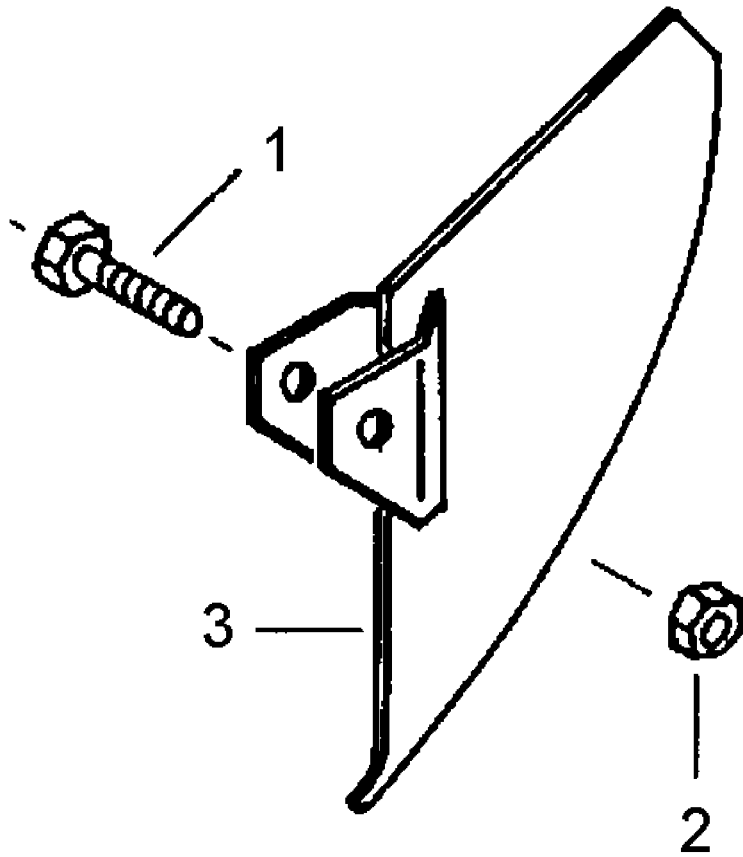
06.00

Pos.	Art.-Nr.	Stk.	Artikeltext / Description		Abmessung
1	301 0850	2	Augenschraube DIN444	Eye bolt	BM10x75-8.8 D2=10,1 Zn
2	301 3266	2	Sechskantschraube DIN931-A	Bolt	M10x80-8.8 Zn
3	303 0933	4	Sicherungsmutter	Selflocking nut	DIN985-NM10-8 Zn
4	311 9307	1	Rohrklappstecker kurz	Securing pin	D8,0
5	301 3258	1	Sechskantschraube DIN931-A	Bolt	M10x95-8.8 Zn
6	301 3003	1	Sechskantschraube DIN933	Screw	M6x16-8.8 Zn
7	303 0931	1	Sicherungsmutter	Selflocking nut	DIN985-NM6-8 Zn
8	303 0933	2	Sicherungsmutter	Selflocking nut	DIN985-NM10-8 Zn
9	317 7580	1	Distanzrohr	Distance tube	15x2,2x72,5
10	317 9450	2	Bundbuchse	Bush	15/17x17
11	329 8235	1	Druckfeder	Spring	4,5x31x196
12	481 1138	1	Flacheisen	Flat steel	25x5x275
13	481 6875	1	Winkel	Angle	38x2,5x55
14	481 6904	1	Scharklaue	Coulter claw	50x50
15	481 7012	1	Säschar kurz	Coulter, short	DKA
16	245 1802	1	Scharschuh mit Platte	Coulter shoe	DKA



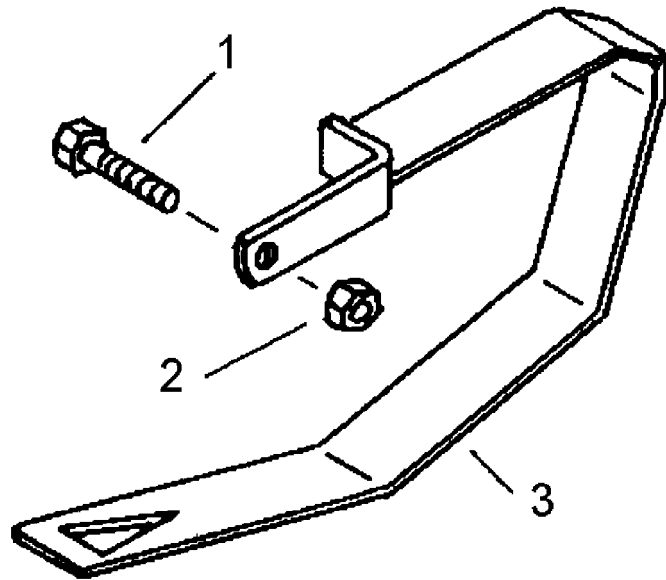
06.00

Pos.	Art.-Nr.	Stk.	Artikeltext / Description	Abmessung	
1	301 0850	2	Augenschraube DIN444	Eye bolt	BM10x75-8.8 D2=10,1 Zn
2	301 3266	2	Sechskantschraube DIN931-A	Bolt	M10x80-8.8 Zn
3	303 0933	4	Sicherungsmutter	Selflocking nut	DIN985-NM10-8 Zn
4	311 9307	1	Rohrklappstecker kurz	Securing pin	D8,0
5	301 3258	1	Sechskantschraube DIN931-A	Bolt	M10x95-8.8 Zn
6	301 3003	1	Sechskantschraube DIN933	Screw	M6x16-8.8 Zn
7	303 0931	1	Sicherungsmutter	Selflocking nut	DIN985-NM6-8 Zn
8	303 0933	2	Sicherungsmutter	Selflocking nut	DIN985-NM10-8 Zn
9	317 7580	1	Distanzrohr	Distance tube	15x2,2x72,5
10	317 9450	2	Bundbuchse	Bush	15/17x17
11	329 8235	1	Druckfeder	Spring	4,5x31x196
12	481 1138	1	Flacheisen	Flat steel	25x5x275
13	481 6875	1	Winkel	Angle	38x2,5x55
14	481 6904	1	Scharklaue	Coulter claw	50x50
15	481 7013	1	Säschar lang	Coulter, long	DKA
16	245 1802	1	Scharschuh mit Platte	Coulter shoe	DKA



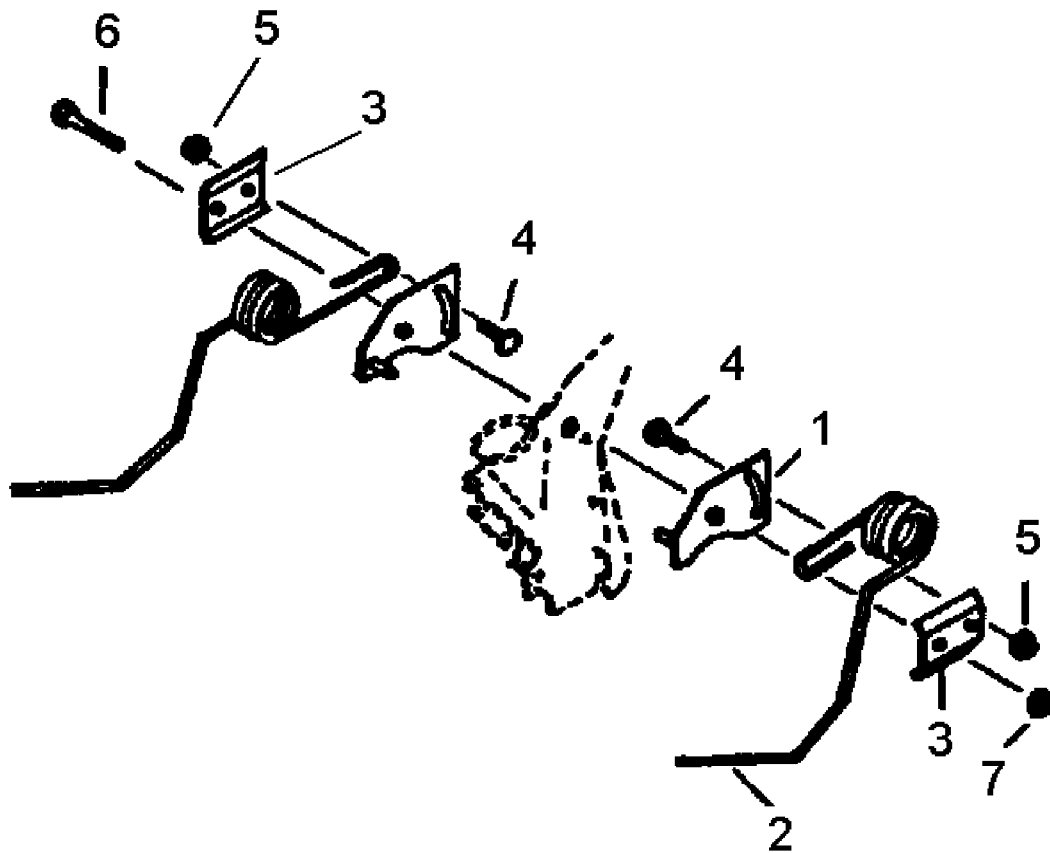
06.00

Pos.	Art.-Nr.	Stk.	Artikeltext / Description		Abmessung
1	301 5425	1	Sechskantschraube DIN933	Screw	M10x45-8.8 Zn
2	303 0933	1	Sicherungsmutter	Selflocking nut	DIN985-NM10-8 Zn
3	481 8101	1	Säbelschar	Sword couler	-



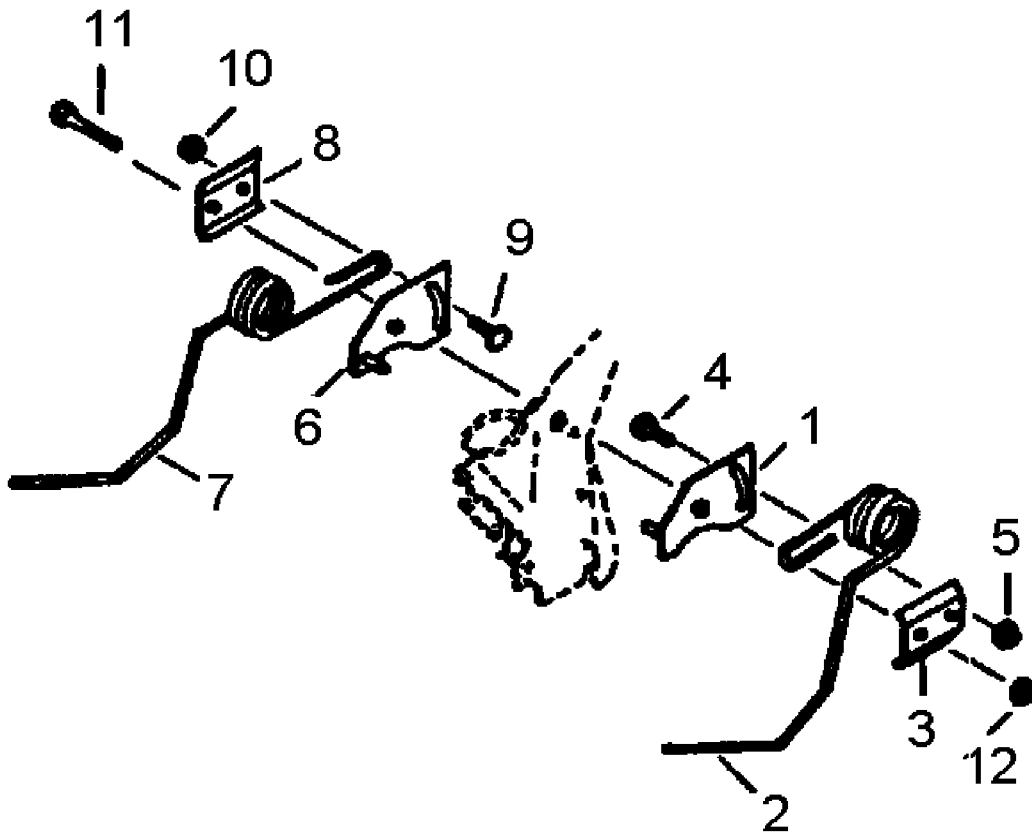
06.00

Pos.	Art.-Nr.	Stk.	Artikeltext / Description		Abmessung
1	301 5425	1	Sechskantschraube DIN933	Screw	M10x45-8.8 Zn
2	303 0933	1	Sicherungsmutter	Selflocking nut	DIN985-NM10-8 Zn
3	481 8111	1	Tiefenführungskufe	Depth guiding skit	-



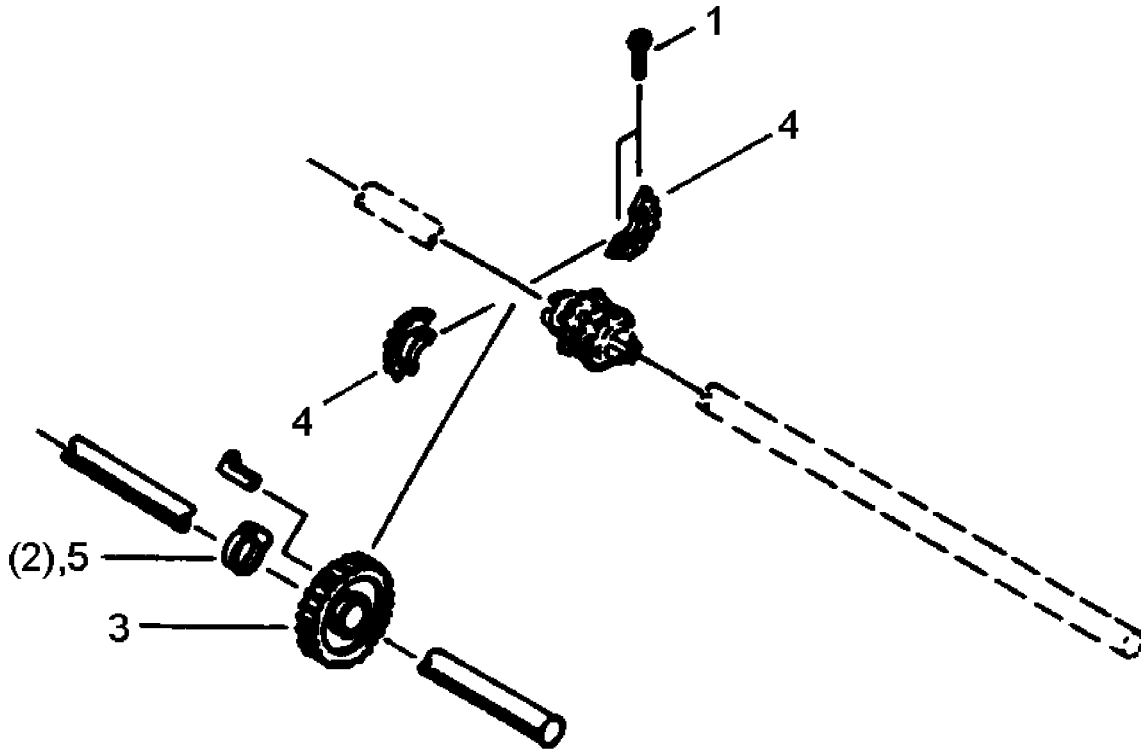
06.00

Pos.	Art.-Nr.	Stk.	Artikeltext / Description	Abmessung	
1	481 5180	1	Zinkenhalter	Tine holder	RE DKA
2	353 7038	1	Einzelstriegelzinken	Single harrow tine	RE D7
3	459 4531	1	Klemmplatte	Clamping plate	35x4x80
4	301 1706	1	Flachrundschaube DIN603	Bolt, cup square head	M10x30-8.8 Zn
5	303 0933	1	Sicherungsmutter	Selflocking nut	DIN985-NM10-8 Zn
6	301 1720	1	Flachrundschaube DIN603	Bolt, cup square head	M10x65-4.6 Zn
7	303 0933	1	Sicherungsmutter	Selflocking nut	DIN985-NM10-8 Zn



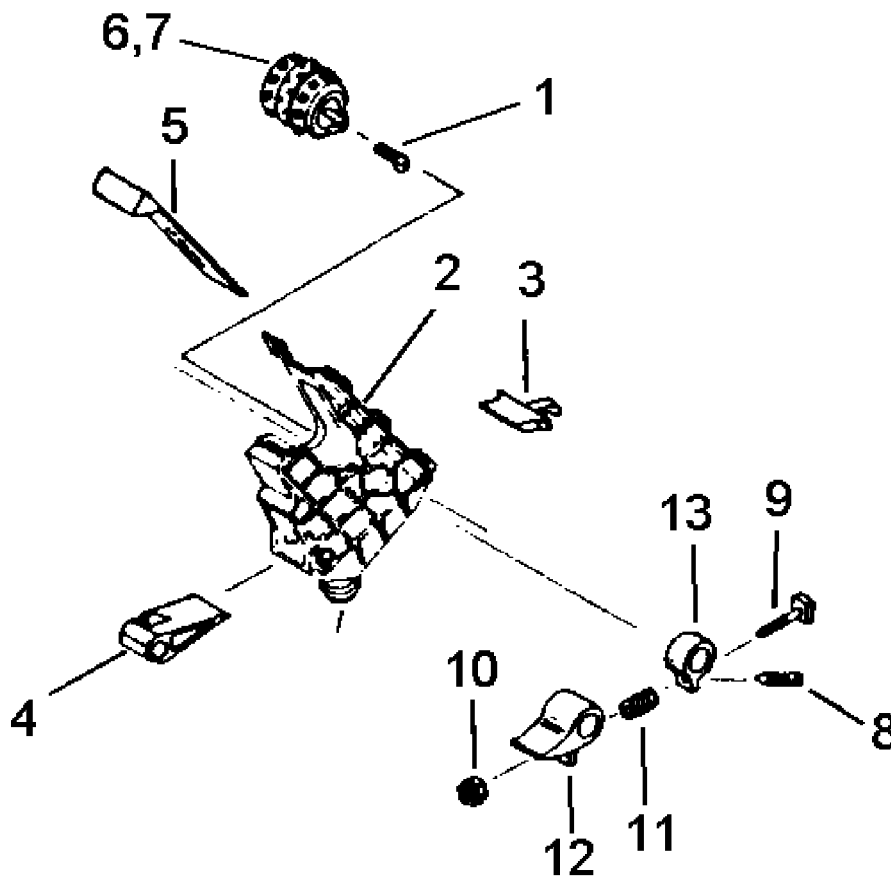
06.00

Pos.	Art.-Nr.	Stk.	Artikeltext / Description	Abmessung	
1	481 5180	1	Zinkenhalter	Tine holder	RE DKA
2	353 7038	1	Einzelstriegelzinken	Single harrow tine	RE D7
3	459 4531	1	Klemmplatte	Clamping plate	35x4x80
4	301 1706	1	Flachrundschaube DIN603	Bolt, cup square head	M10x30-8.8 Zn
5	303 0933	1	Sicherungsmutter	Selflocking nut	DIN985-NM10-8 Zn
6	481 5181	1	Zinkenhalter	Tine holder	LI DKA
7	353 7039	1	Einzelstriegelzinken	Single harrow tine	LI D7
8	459 4531	1	Klemmplatte	Clamping plate	35x4x80
9	301 1706	1	Flachrundschaube DIN603	Bolt, cup square head	M10x30-8.8 Zn
10	303 0933	1	Sicherungsmutter	Selflocking nut	DIN985-NM10-8 Zn
11	301 1726	1	Flachrundschaube DIN603	Bolt, cup square head	M10x80-4.6 Zn
12	303 0933	1	Sicherungsmutter	Selflocking nut	DIN985-NM10-8 Zn



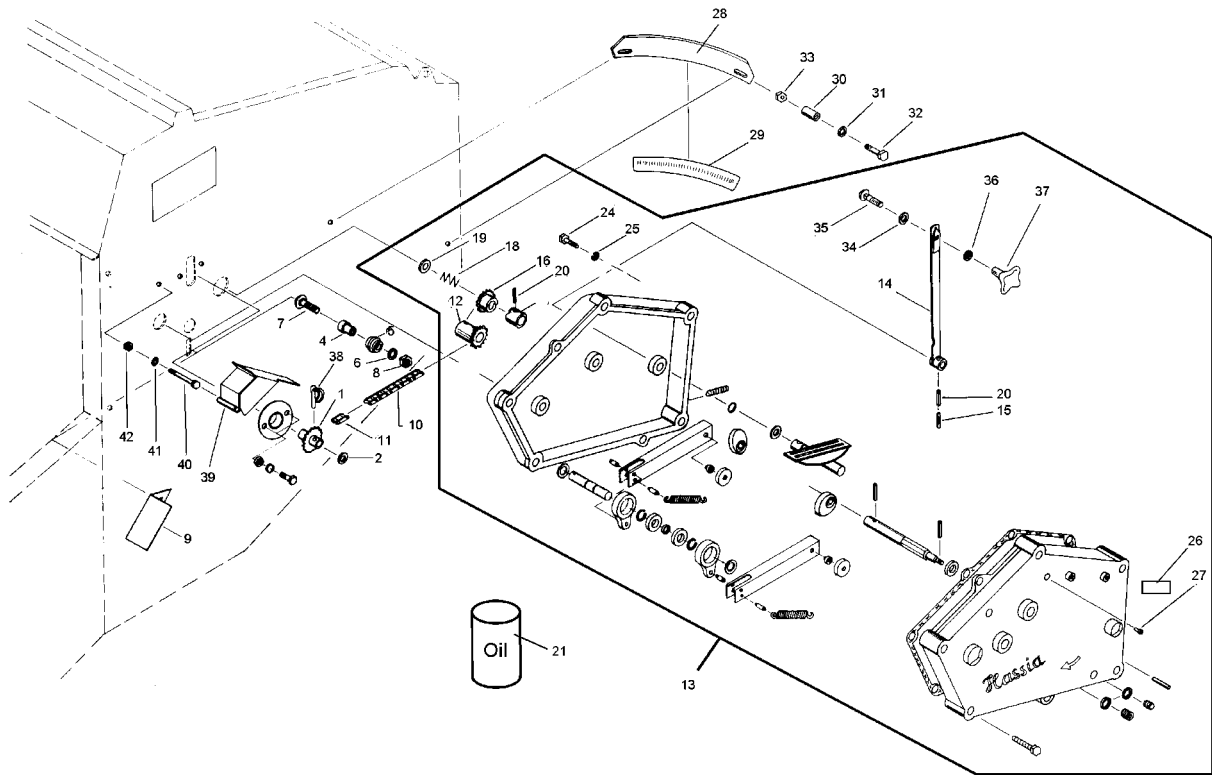
06.00

Pos.	Art.-Nr.	Stk.	Artikeltext / Description		Abmessung
1	301 0061	4	Blechschaube	Self-tapping screw	4,2x16 Zn DIN7981
2	325 1172	2	Schlauchklemme	Hose clip	SP 31/9ZY St.Zn DIN3016
3	455 2702	2	Zahnrad	Gear wheel	Z30 M3 D20,1
4	455 2703	4	Zahnradhälfte	Gear wheel half	Z20/10



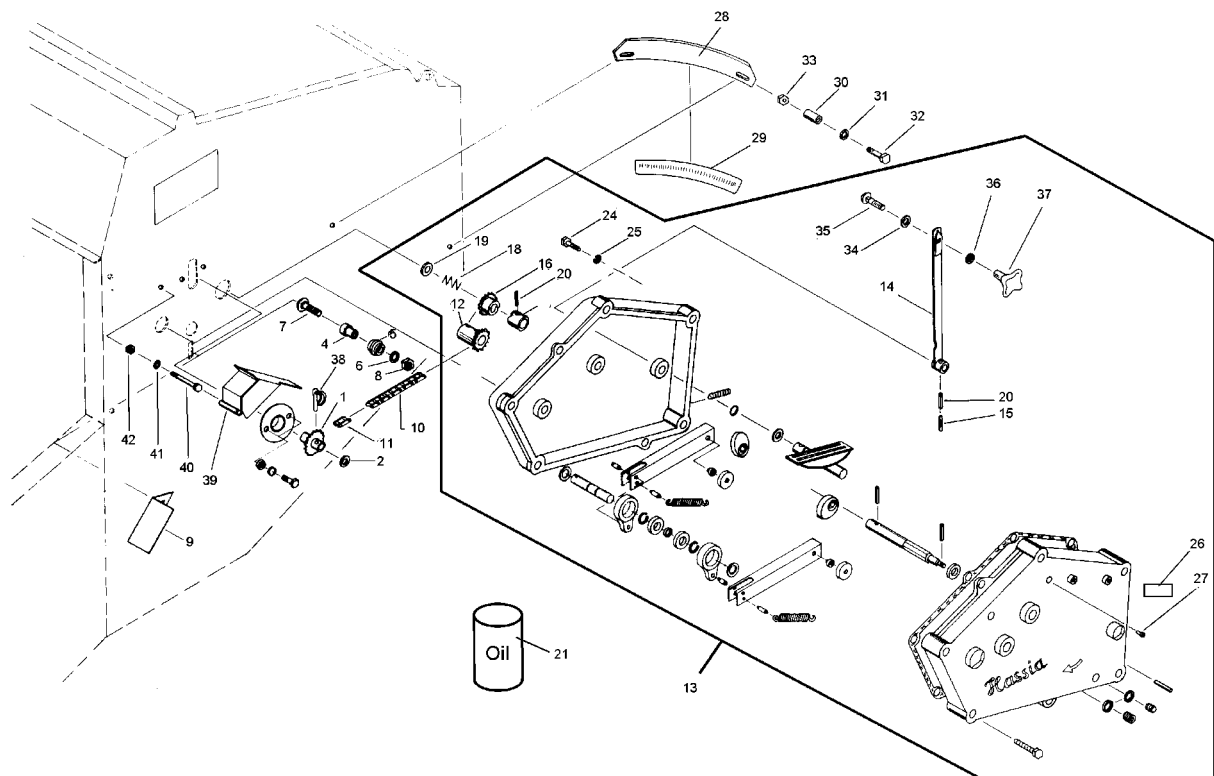
06.00

Pos.	Art.-Nr.	Stk.	Artikeltext / Description	Abmessung	
1	481 8504	1	Paßfeder, rot	Adjusting spring	
2	481 8520	1	Gehäuse, schwarz	Housing	
3	481 8521	1	Sicherungsteil, rot	Housing	
4	481 8522	1	Klappe	Flap	
5	481 8523	1	Schieber	Slide	
6	581 8502	1	Dreifachsärad	Seed wheel	
7	581 8498	1	Dreifachsärad	Seed wheel	
8	301 0127	1	Gewindestift	Threaded pin	M6x12DIN914--45H Zn
9	301 0370	1	Vierkantschraube DIN602	Square headed bolt	M5x45-4.6 Zn
10	303 0929	1	Sicherungsmutter	Selflocking nut	DIN985-NM5-8 Zn
11	329 8232	1	Druckfeder	Spring	2x12,5x29 Zn
12	481 8524	1	Bodenklappe	Soil flap	33,5x85 D20
13	481 8525	1	Einstellklappe	Adjusting flap	20x47 D30/20



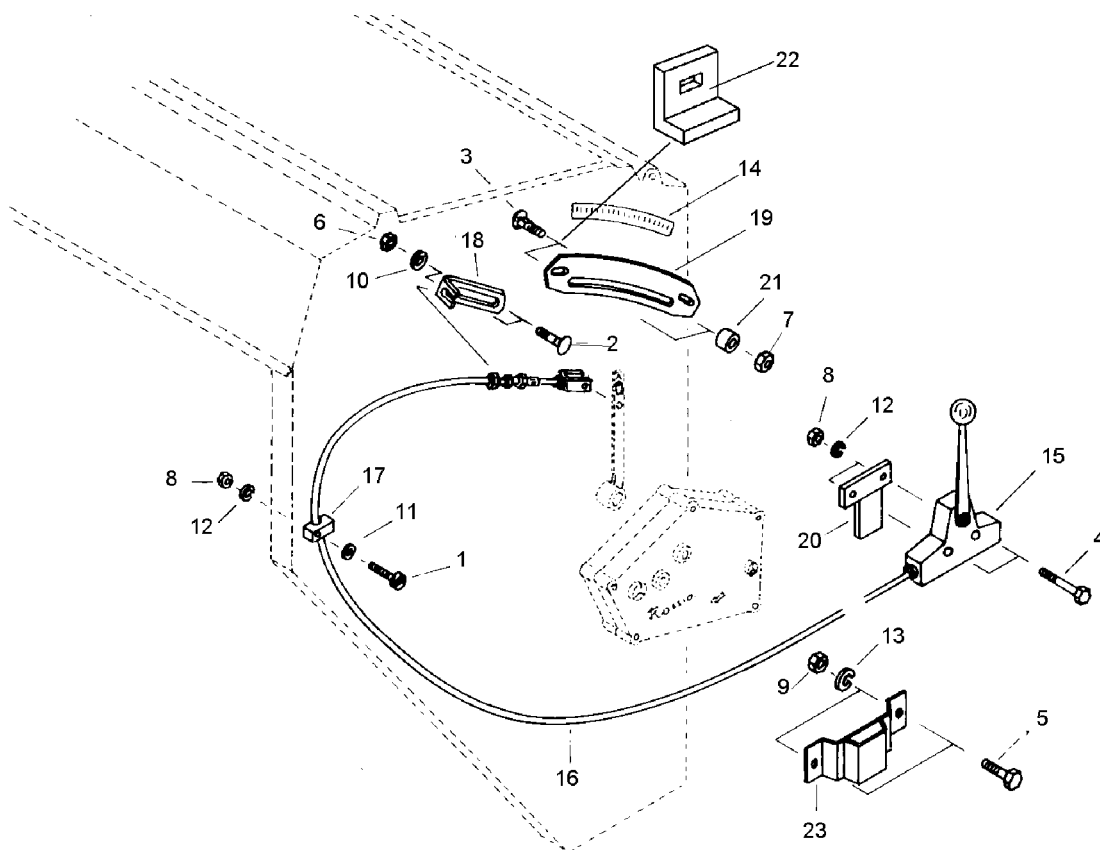
06.00

Pos.	Art.-Nr.	Stk.	Artikeltext / Description	Abmessung	
1	455 2603	1	Kettenrad	Sprocket	Z18 T-1/2x5/16 D16
2	305 8584	1	Scheibe	Washer	17,5/35x2 St-Zn
3	309 6035	1	Spannhülse	Expansion bush	5x26-DIN1481 Zn
4	311 9306	1	Rohrklappstecker	Securing pin	RK 40 4,5x32
5	317 7587	1	Buchse	Bush	D20/10,5x28 Zn
6	317 9650	1	Rolle	Roller	-
7	305 6110	1	Scheibe	Washer	11/20x2,5 DIN1441-St Zn
8	301 1712	1	Flachrundonderschraube	Special bolt, cup square head	M10x45 Zn
9	303 0933	1	Sicherungsmutter	Selflocking nut	DIN985-NM10-8 Zn
10	470 5206	1	Schutzblech	Guard	1mm
11	331 9050	1	Rollenkette	Chain	08 B-1x27B DIN8187
12	331 9035	1	Federverschluß	Spring couple	E-08 B DIN8187
13	455 2604	1	Kettenrad	Sprocket	Z11 T-1/2x5/16 D20,1 Zn
14	555 9302	1	Getriebe	Gear box	EuroDrill DKA
15	481 1144	1	Stellhebel	Adjusting link	EuroDrill
16	309 6007	1	Spannhülse	Expansion bush	3,5x30-DIN1481 Zn
17	455 2602	1	Kettenrad	Sprocket	Z11 T-1/2x5/16 D20
18	455 3201	1	Schaltstern	Star wheel	-
19	329 8234	1	Druckfeder	Spring	3,5x25x51,5
20	305 6985	1	Scheibe	Washer	21/33x2,5 DIN433-St
21	309 6049	4	Spannhülse	Expansion bush	6x30-DIN1481
22	877 1280	1			
23	309 6050	1	Spannhülse	Expansion bush	6x30-DIN1481 Zn
24	305 9900	3	Federring	Spring ring	10 DIN127 Zn
25	301 7300	3	Sechskantschraube DIN933	Screw	M10x16-8.8 Zn
26	305 8696	1	Scheibe	Washer	A10,5 DIN125-St Zn
27	321 9982	1	Typenschild zum Getriebe	Type-plate	-
28	375 2204	1	Entlüftungsventil	Vent valve	D6,9



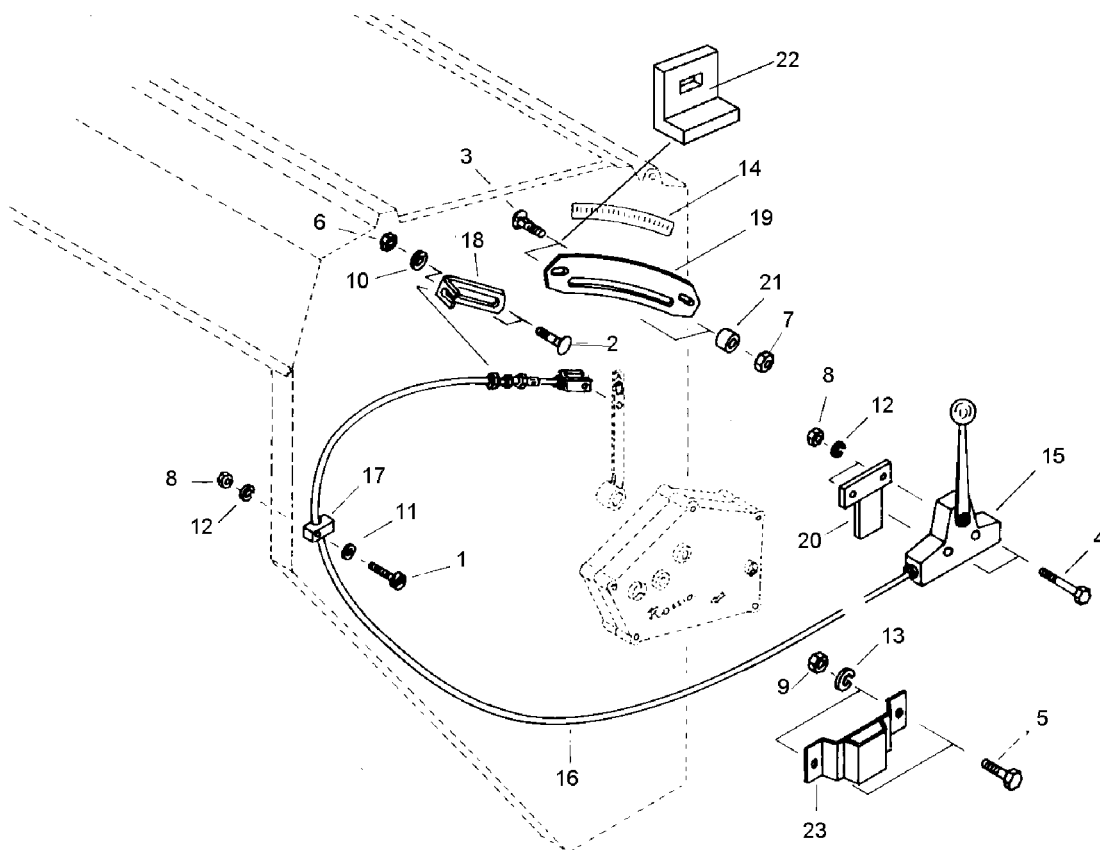
06.00

Pos.	Art.-Nr.	Stk.	Artikeltext / Description	Abmessung	
29	481 1158	1	Bogenblech	Curved plate	3mm
30	321 1202	1	Skala	Scale	0-150
31	317 7589	2	Buchse	Bush	D14x2,5x17 Zn
32	305 8694	2	Scheibe	Washer	A8,4 DIN125-St Zn
33	301 3067	2	Sechskantschraube DIN931-A	Bolt	M8x35-8.8 Zn
34	303 0932	2	Sicherungsmutter	Selflocking nut	DIN985-NM8-8 Zn
35	305 6958	1	Scheibe	Washer	18/30x3 DIN126-St Zn
36	301 1802	1	Flachrundschraube DIN603	Bolt, cup square head	M12x30-4.6 Zn
37	305 9970	1	Fächerscheibe	Washer	A12,5 DIN6798 Zn
38	321 2578	1	Kreuzgriff	Star knob	63 M12
39	311 9306	1	Rohrklappstecker	Securing pin	RK 40 4,5x32
40	470 5208	1	Kettenschutz	Chain guard	-
41	301 3084	1	Sechskantschraube DIN931-A	Bolt	M8x70-8.8 Zn
42	305 9690	1	Federscheibe	Spring washer	B8 DIN137 Zn
43	303 0932	1	Sicherungsmutter	Selflocking nut	DIN985-NM8-8 Zn



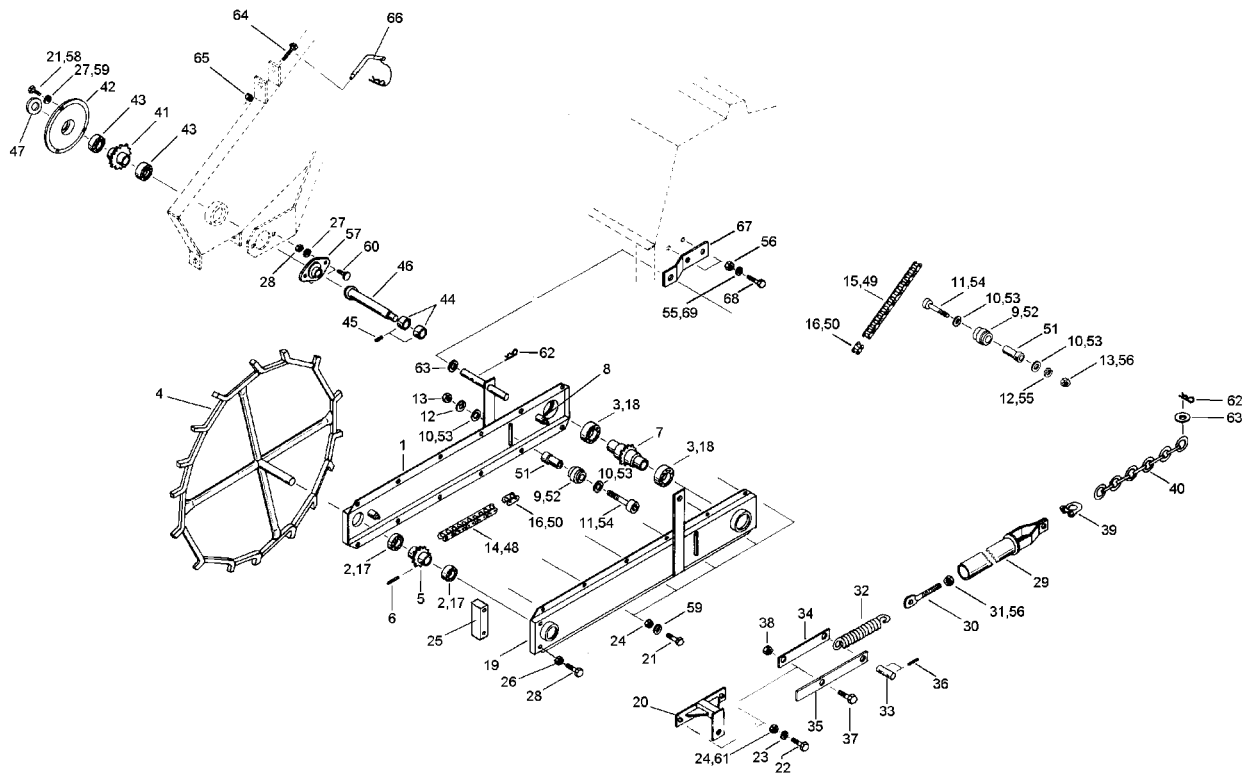
06.00

Pos.	Art.-Nr.	Stk.	Artikeltext / Description	Abmessung	
1	301 0101	4	Zylinderschraube mit Schlitz	Bolt	M6x30-4.8 Zn DIN84
2	301 1701	2	Flachrundschrabe DIN603	Bolt, cup square head	M10x20-4.6 Zn
3	301 1802	2	Flachrundschrabe DIN603	Bolt, cup square head	M12x30-4.6 Zn
4	301 3007	2	Sechskantschraube DIN931-A	Bolt	M6x35-8.8 Zn
5	301 3212	2	Sechskantschraube DIN933	Screw	M10x25-8.8 Zn
6	303 0933	2	Sicherungsmutter	Selflocking nut	DIN985-NM10-8 Zn
7	303 0934	2	Sicherungsmutter	Selflocking nut	DIN985-NM12-8 Zn
8	303 1009	6	Sechskantmutter	Nut	M6 DIN934-8 Zn
9	303 1012	2	Sechskantmutter	Nut	M10 DIN934-8 Zn
10	305 6110	2	Scheibe	Washer	11/20x2,5 DIN1441-St Zn
11	305 6970	4	Scheibe	Washer	R6,6/22x2 DIN440-St Zn
12	305 9896	6	Federring	Spring ring	6 DIN127 Zn
13	305 9900	2	Federring	Spring ring	10 DIN127 Zn
14	321 1202	1	Skala	Scale	0-150
15	331 4688	1	Schalthebel mit Reibsperr	Lever with friction lock	Typ6 18420100
16	331 4701	1	Zug-Druckkabel	Draw-pressure cable	Typ6 L-6000
17	375 9975	4	Leichtbauschelle	Clip	LB 212-PP
18	481 1264	1	Winkel gebogen	Angle	30x6x183 90°
19	481 1266	1	Bogenblech	Curved plate	3mm
20	481 1268	1	Halter	Holder	Eurodrill
21	481 1272	2	Klemmhülse	Clamp bushing	D30/17,5/12,5x10 Zn
22	481 1274	2	Beilage gebogen	Supplement	3x49x25 Zn
23	481 1270	1	Einstecklasche	Lashing	Eurodrill
24	886 1140	1			
25	886 4401	1			



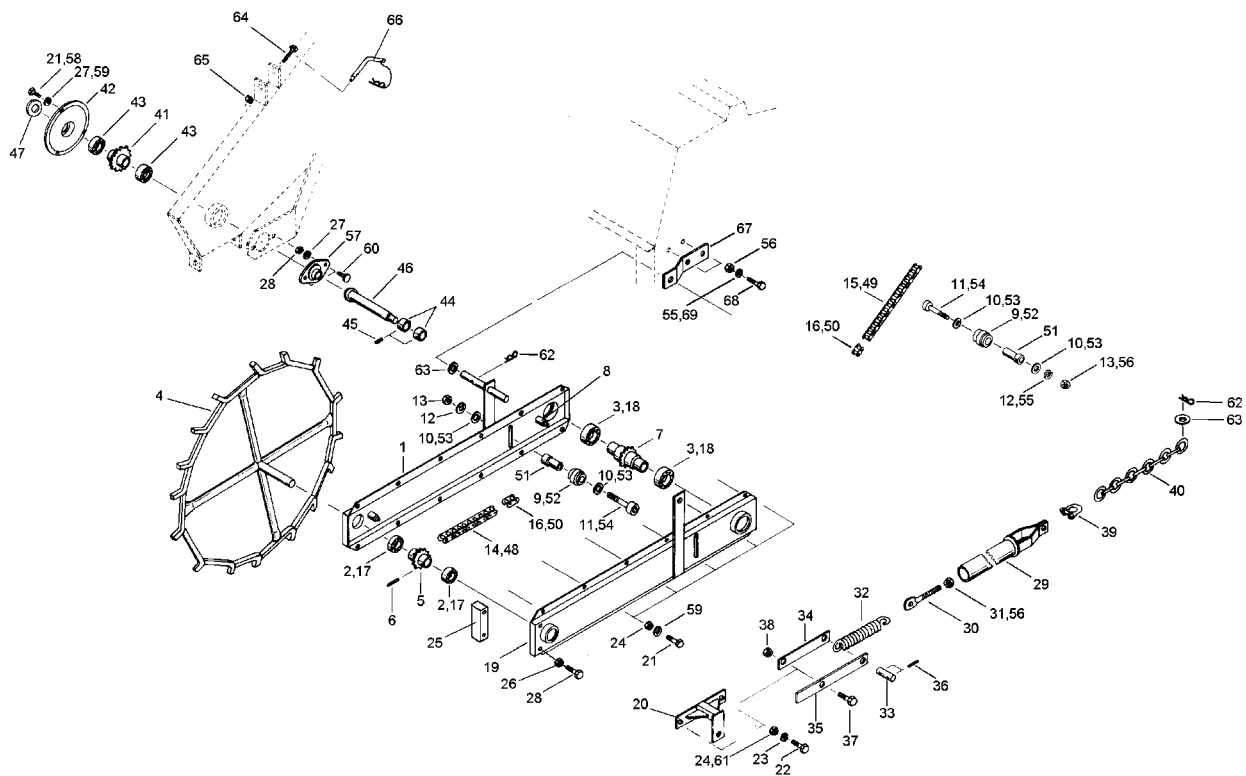
06.00

Pos.	Art.-Nr.	Stk.	Artikeltext / Description	Abmessung	
1	301 0101	5	Zylinderschraube mit Schlitz	Bolt	M6x30-4.8 Zn DIN84
2	301 1701	2	Flachrundschrabe DIN603	Bolt, cup square head	M10x20-4.6 Zn
3	301 1802	2	Flachrundschrabe DIN603	Bolt, cup square head	M12x30-4.6 Zn
4	301 3007	2	Sechskantschraube DIN931-A	Bolt	M6x35-8.8 Zn
5	301 3212	2	Sechskantschraube DIN933	Screw	M10x25-8.8 Zn
6	303 0933	2	Sicherungsmutter	Selflocking nut	DIN985-NM10-8 Zn
7	303 0934	2	Sicherungsmutter	Selflocking nut	DIN985-NM12-8 Zn
8	303 1009	7	Sechskantmutter	Nut	M6 DIN934-8 Zn
9	303 1012	2	Sechskantmutter	Nut	M10 DIN934-8 Zn
10	305 6110	2	Scheibe	Washer	11/20x2,5 DIN1441-St Zn
11	305 6970	5	Scheibe	Washer	R6,6/22x2 DIN440-St Zn
12	305 9896	7	Federring	Spring ring	6 DIN127 Zn
13	305 9900	2	Federring	Spring ring	10 DIN127 Zn
14	321 1202	1	Skala	Scale	0-150
15	331 4688	1	Schalthebel mit Reibsperr	Lever with friction lock	Typ6 18420100
16	331 4702	1	Zug-Druckkabel	Draw-pressure cable	Typ6/8 L-8000
17	375 9975	5	Leichtbauschelle	Clip	LB 212-PP
18	481 1264	1	Winkel gebogen	Angle	30x6x183 90°
19	481 1266	1	Bogenblech	Curved plate	3mm
20	481 1268	1	Halter	Holder	Eurodrill
21	481 1272	2	Klemmhülse	Clamp bushing	D30/17,5/12,5x10 Zn
22	481 1274	2	Beilage gebogen	Supplement	3x49x25 Zn
23	481 1270	1	Einstecklasche	Lashing	Eurodrill
24	886 1140	1			
25	886 4401	1			



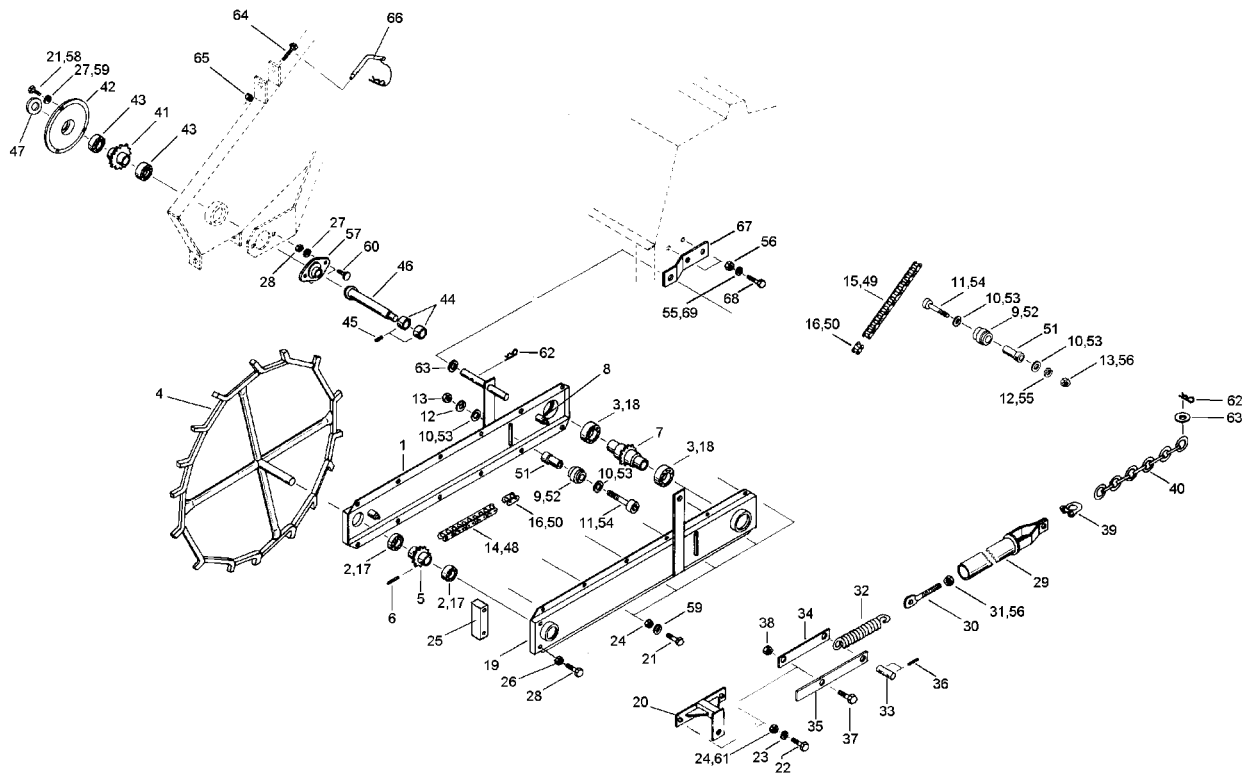
06.00

Pos.	Art.-Nr.	Stk.	Artikeltext / Description		Abmessung
1	481 4702	1	Radschwinge	Rocker arm	DKA
2	319 8584	1	Rillenkugellager	Bearing	6204-2RS1
3	319 8538	1	Rillenkugellager	Bearing	6007-2RS1
4	481 4742	1	Stelzrad	Spike wheel	DKA
5	455 2608	1	Kettenrad	Sprocket	Z17 T-1/2x5/16 D20
6	309 6051	1	Spannhülse	Expansion bush	6x36-DIN1481
7	455 2605	1	Kettenrad	Sprocket	Z16 T-1/2x5/16 D25
8	317 7594	1	Buchse	Bush	D20x26
9	317 9650	1	Rolle	Roller	-
10	305 6110	2	Scheibe	Washer	11/20x2,5 DIN1441-St Zn
11	301 5814	1	Zylinderschraube DIN912	Allen screw	M10x50-8.8
12	305 9900	1	Federring	Spring ring	10 DIN127 Zn
13	303 1012	1	Sechskantmutter	Nut	M10 DIN934-8 Zn
14	331 9053	1	Rollenkette	Chain	08 B-1x115B DIN8187
15	331 9051	1	Rollenkette	Chain	08 B-1x28B DIN8187
16	331 9035	1	Federverschluß	Spring couple	E-08 B DIN8187
17	319 8584	1	Rillenkugellager	Bearing	6204-2RS1
18	319 8538	1	Rillenkugellager	Bearing	6007-2RS1
19	481 4703	1	Radschwinge	Rocker arm	DKA
20	481 1168	1	Federhalter	Holder for spring	DKA
21	301 7260	10	Sechskantschraube DIN933	Screw	M8x16-8.8 Zn
22	301 7280	2	Sechskantschraube DIN933	Screw	M8x25-8.8 Zn
23	305 9898	12	Federring	Spring ring	8 DIN127 Zn
24	303 1011	12	Sechskantmutter	Nut	M8 DIN934-8 Zn
25	481 1123	2	Flacheisen	Flat steel	39x15x112
26	301 3078	4	Sechskantschraube DIN931-A	Bolt	M8x55-8.8 Zn
27	305 9898	4	Federring	Spring ring	8 DIN127 Zn
28	303 1011	4	Sechskantmutter	Nut	M8 DIN934-8 Zn



06.00

Pos.	Art.-Nr.	Stk.	Artikeltext / Description	Abmessung	
29	481 1216	1	Schutzrohr	Protection tube	DKA
30	302 8301	1	Gewindestab	Threaded rod	M10x130
31	303 0970	1	Sechskantmutter	Nut	M10 DIN934-8
32	329 8544	1	Zugfeder	Spring	5,5x38x249
33	313 1518	1	Bolzen	Pin	BB 14,96x25/60 2xD5 Zn
34	481 1172	1	Flacheisen	Flat steel	30x5x130
35	481 1174	1	Flacheisen	Flat steel	30x6x155
36	309 6030	2	Spannhülse	Expansion bush	5x20-DIN1481 Zn
37	301 3569	1	Sechskantschraube DIN933	Screw	M14x35-8.8 Zn
38	303 0941	1	Sicherungsmutter	Selflocking nut	DIN985-NM14-8 Zn
39	331 8402	1	Schäkel	Shackle	SLG2 5/16/8mm Zn
40	331 6542	1	Gliederkette	Chain	D8 T32 DIN5685 18GL
41	455 2606	1	Kettenrad	Sprocket	Z28 T-1/2x5/16 D25
42	319 1066	1	Lagedeckel	Bearing cap	DKA
43	319 8591	2	Rillenkugellager	Bearing	6205-2RS1
44	317 7597	2	Stellring	Adjusting ring	D40/25,2x12 Zn
45	301 0126	2	Gewindestift	Threaded pin	M8x10-DIN916-10.9 Zn
46	455 3221	1	Welle	Shaft	DKA
47	305 2231	1	Stützscheibe	Supporting washer	S 25x35x2,0 DIN988 Zn
48	331 9053	1	Rollenkette	Chain	08 B-1x115B DIN8187
49	331 9051	1	Rollenkette	Chain	08 B-1x28B DIN8187
50	331 9035	1	Federverschluß	Spring couple	E-08 B DIN8187
51	317 7587	1	Buchse	Bush	D20/10,5x28 Zn
52	317 9650	1	Rolle	Roller	-
53	305 6110	2	Scheibe	Washer	11/20x2,5 DIN1441-St Zn
54	301 5814	1	Zylinderschraube DIN912	Allen screw	M10x50-8.8
55	305 9900	1	Federring	Spring ring	10 DIN127 Zn
56	303 1012	1	Sechskantmutter	Nut	M10 DIN934-8 Zn

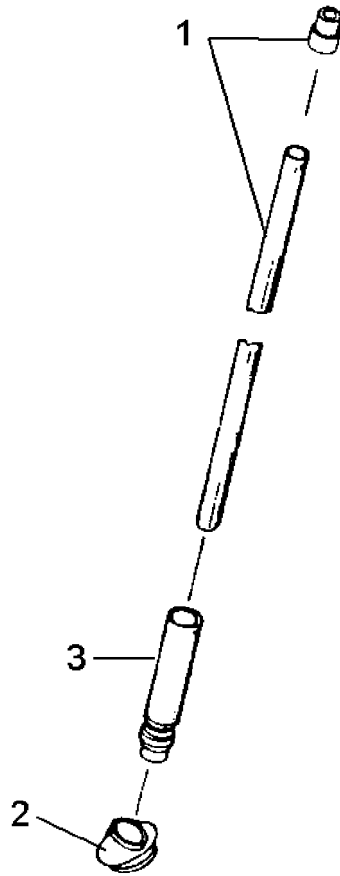


06.00

Pos.	Art.-Nr.	Stk.	Artikeltext / Description		Abmessung
57	319 9501	1	Flanschlagergehäuseeinheit	Flange bearing	20 L-2
58	301 7260	3	Sechskantschraube DIN933	Screw	M8x16-8.8 Zn
59	305 9898	5	Federring	Spring ring	8 DIN127 Zn
60	301 1125	2	Flachrundschraube DIN603	Bolt, cup square head	M8x25-4.6 Zn
61	303 1011	2	Sechskantmutter	Nut	M8 DIN934-8 Zn
62	311 8652	2	Federsplint	Spring cotter pin	D4 Zn
63	305 8588	1	Scheibe	Washer	21/42x2,5 St-Zn
64	301 3254	1	Sechskantschraube DIN931-A	Bolt	M10x65-8.8 Zn
65	303 0933	1	Sicherungsmutter	Selflocking nut	DIN985-NM10-8 Zn
66	313 1007	1	Bolzen kpl. mit Sicherungsteil	Pin with securing parts	RB 10x122 Zn 2xD5
67	481 1170	1	Flacheisen	Flat steel	40x8x130
68	301 3212	2	Sechskantschraube DIN933	Screw	M10x25-8.8 Zn
69	305 9900	2	Federring	Spring ring	10 DIN127 Zn
70	303 1012	2	Sechskantmutter	Nut	M10 DIN934-8 Zn
71	329 8540	1	Zugfeder	Spring	2x18x78 Zn

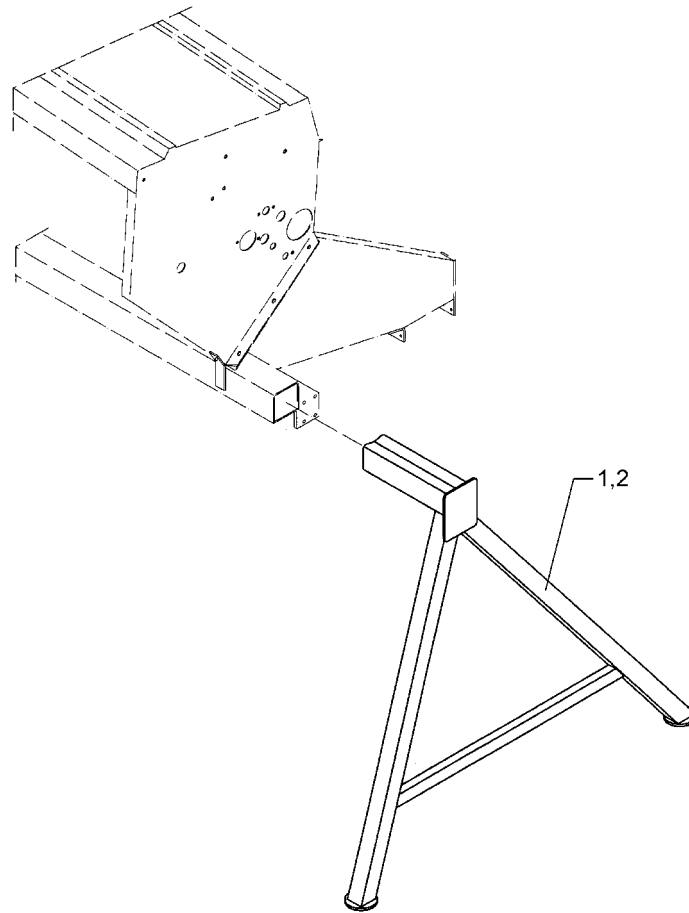
1050

681 8610



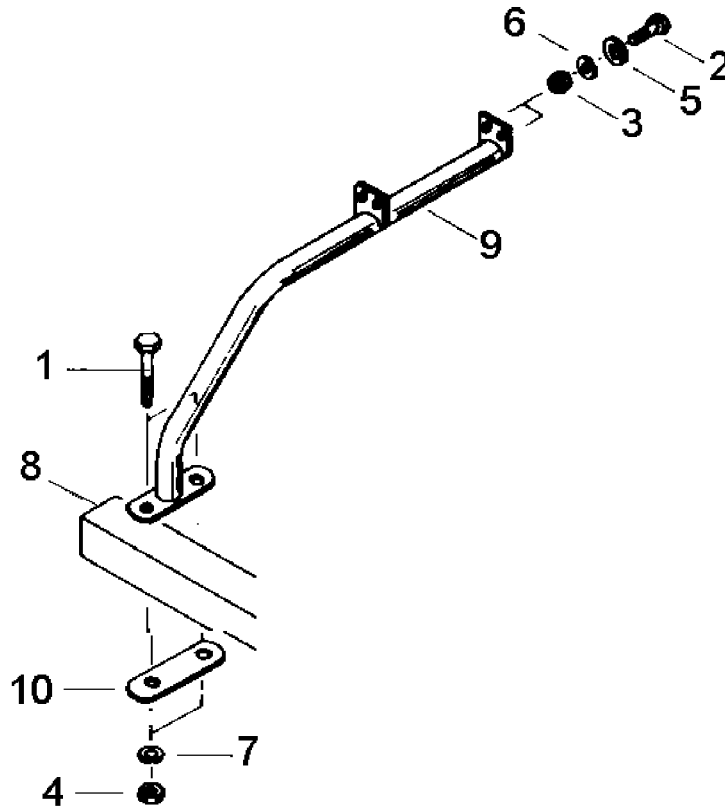
06.00

Pos.	Art.-Nr.	Stk.	Artikeltext / Description	Abmessung	
1	377 4201	1	Spiralschlauch	Spiral hose	LW 30 1050g
2	481 8581	1	Faltenbalg, unten	Bellows	.
3	481 8603	1	Saatrohr unten	Seeding pipe	229



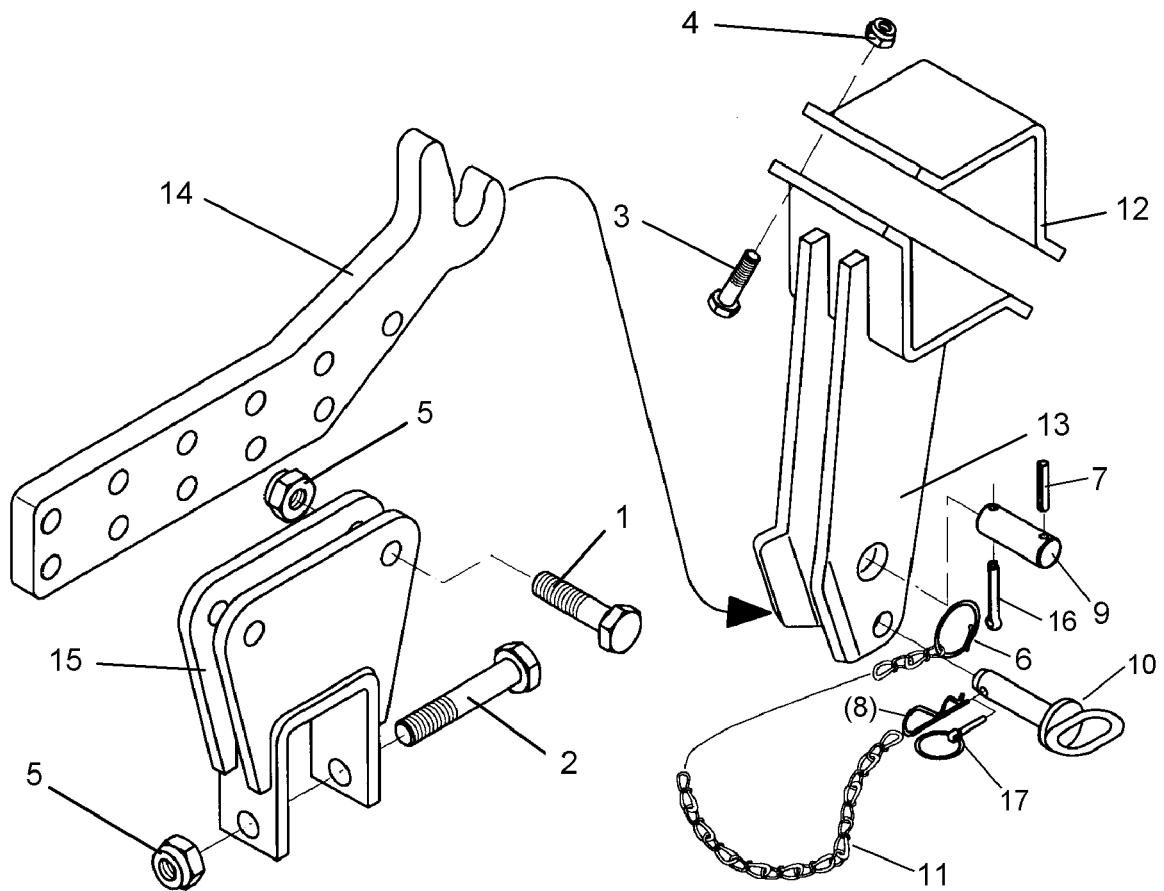
06.00

Pos.	Art.-Nr.	Stk.	Artikeltext / Description	Abmessung
1	429 2126	1	Abstellstütze	DKA
2	429 2127	1	Abstellstütze	DKA



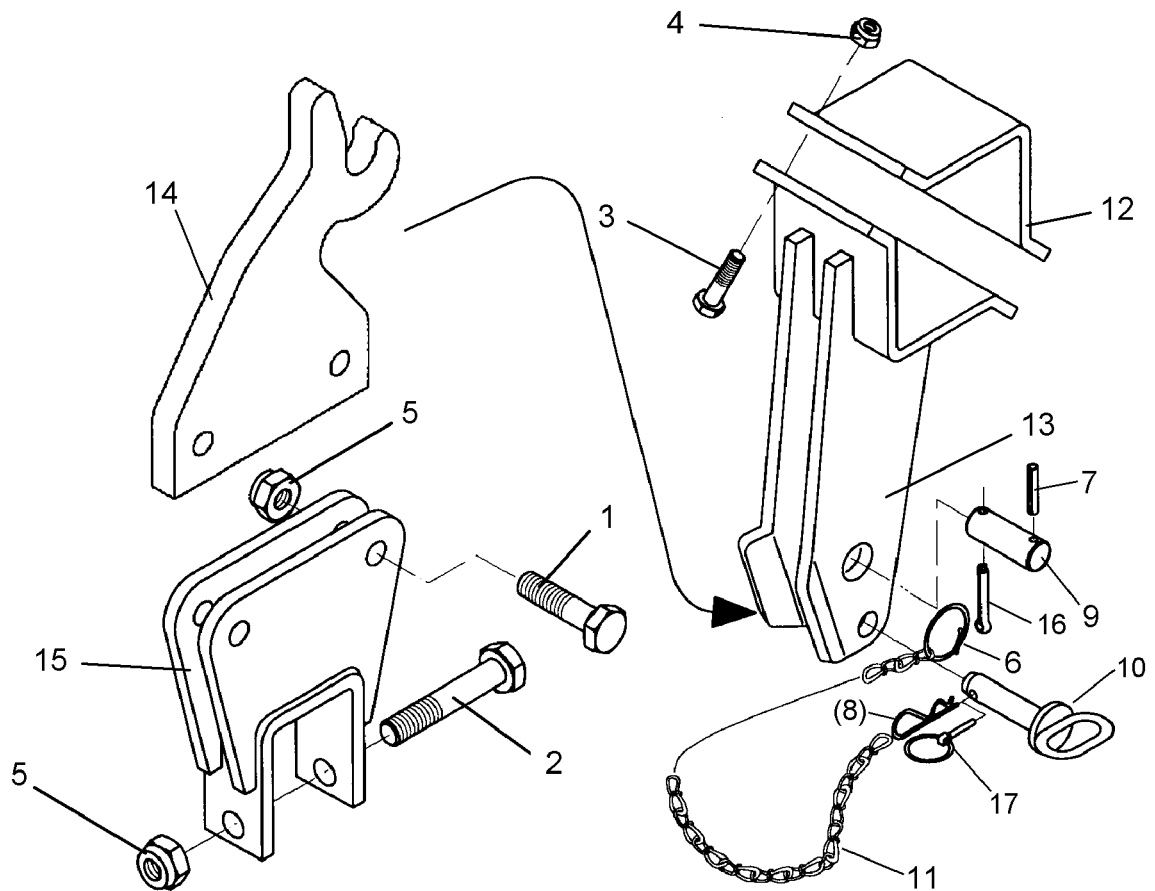
06.00

Pos.	Art.-Nr.	Stk.	Artikeltext / Description		Abmessung
1	301 3265	4	Sechskantschraube DIN931-A	Bolt	M10x75-8.8 Zn
2	301 6750	8	Sechskantschraube DIN933	Screw	M8x20-8.8 Zn
3	303 0932	8	Sicherungsmutter	Selflocking nut	DIN985-NM8-8 Zn
4	303 1012	4	Sechskantmutter	Nut	M10 DIN934-8 Zn
5	305 8694	8	Scheibe	Washer	A8,4 DIN125-St Zn
6	305 9898	8	Federring	Spring ring	8 DIN127 Zn
7	305 9900	4	Federring	Spring ring	10 DIN127 Zn
8	481 1244	1	Quadratrohr	Square tube	50x50x3x1918
9	481 1245	2	Rohrbogen	Tube turn	-
10	459 1035	2	Brücke	Clamp plate	50x8x90



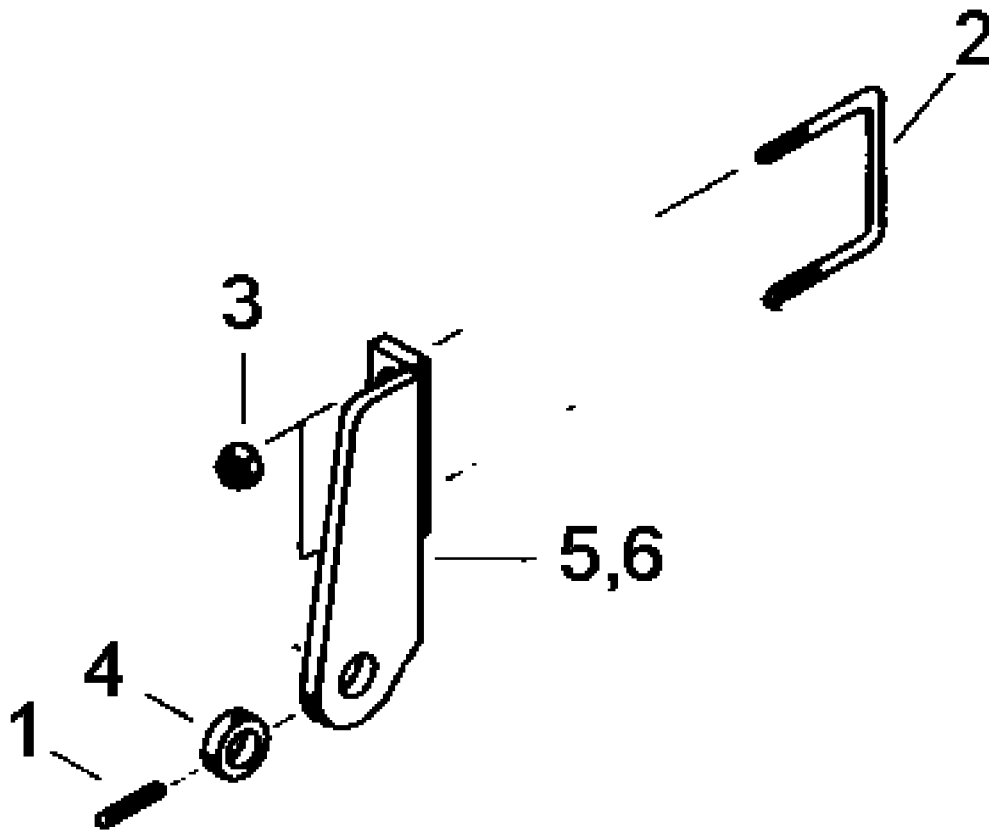
06.00

Pos.	Art.-Nr.	Stk.	Artikeltext / Description	Abmessung	
1	301 3837	2	Sechskantschraube DIN931-A	Bolt	M16x60-8.8 Zn
2	301 4020	1	Sechskantschraube DIN931-A	Bolt	M16x110-8.8 Zn
3	301 5009	4	Sechskantschraube DIN933	Screw	M10x40-8.8 Zn
4	303 0933	4	Sicherungsmutter	Selflocking nut	DIN985-NM10-8 Zn
5	303 0935	3	Sicherungsmutter	Selflocking nut	DIN985-NM16-8 Zn
6	305 8545	2	Sicherungsring	Securing ring	3x30-35x1,25 Zn
7	309 6072	1	Spannhülse	Expansion bush	8x40-DIN1481 Zn
8	311 8605	1	Federstecker	Spring pin	5 DIN11024 Zn
9	313 7770	1	Bolzen	Pin	BB D25x48/78 Zn
10	313 8140	1	Bolzen mit Griff	Pin with grip	GB D16x50,8/70 Zn
11	331 6131	1	Knotenkette	Chain	D2x100
12	459 9342	1	Klemmplatte	Clamping plate	8x100x224 2x70-D11
13	481 3010	1	Klemmbock	Clamping block	90x90
14	481 3011	1	Fanghaken	Hook	20mm-Zirkon 7+9
15	481 3012	1	Konsole	Bracket	70x70-Zirkon 7+9
16	311 7660	1	Splint	Peg	8x45 DIN94-St Zn
17	311 9565	1	Klappstift	Securing pin	4,5mm



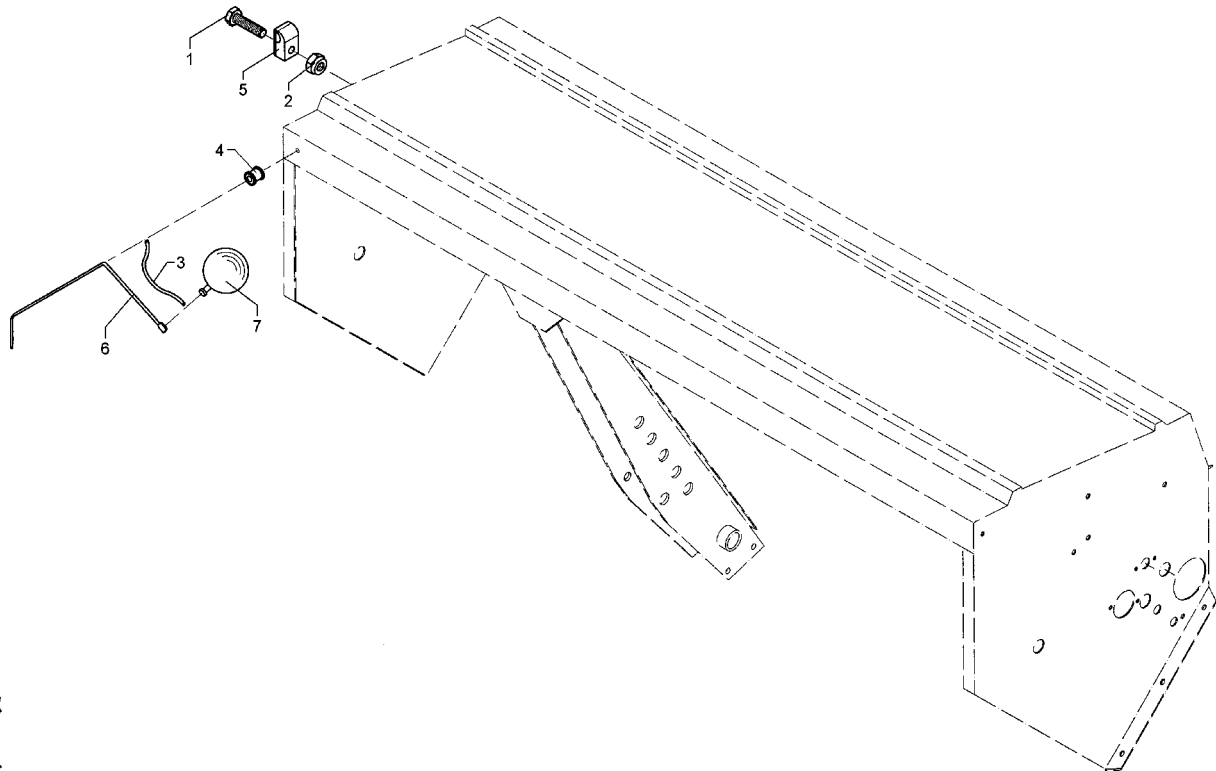
06.00

Pos.	Art.-Nr.	Stk.	Artikeltext / Description	Abmessung
1	301 3837	2	Sechskantschraube DIN931-A	Bolt M16x60-8.8 Zn
2	301 4020	1	Sechskantschraube DIN931-A	Bolt M16x110-8.8 Zn
3	301 5009	4	Sechskantschraube DIN933	Screw M10x40-8.8 Zn
4	303 0933	4	Sicherungsmutter	Selflocking nut DIN985-NM10-8 Zn
5	303 0935	3	Sicherungsmutter	Selflocking nut DIN985-NM16-8 Zn
6	305 8545	2	Sicherungsring	Securing ring 3x30-35x1,25 Zn
7	309 6072	1	Spannhülse	Expansion bush 8x40-DIN1481 Zn
8	311 8605	1	Federstecker	Spring pin 5 DIN11024 Zn
9	313 7770	1	Bolzen	Pin BB D25x48/78 Zn
10	313 8140	1	Bolzen mit Griff	Pin with grip GB D16x50,8/70 Zn
11	331 6131	1	Knotenkette	Chain D2x100
12	459 9342	1	Klemmplatte	Clamping plate 8x100x224 2x70-D11
13	481 3010	1	Klemmbock	Clamping block 90x90
14	481 3013	1	Fanghaken	Hook 20mm ZPW420-Zirkon 7+9
15	481 3012	1	Konsole	Bracket 70x70-Zirkon 7+9
16	311 7660	1	Splint	Peg 8x45 DIN94-St Zn
17	311 9565	1	Klappstift	Securing pin 4,5mm



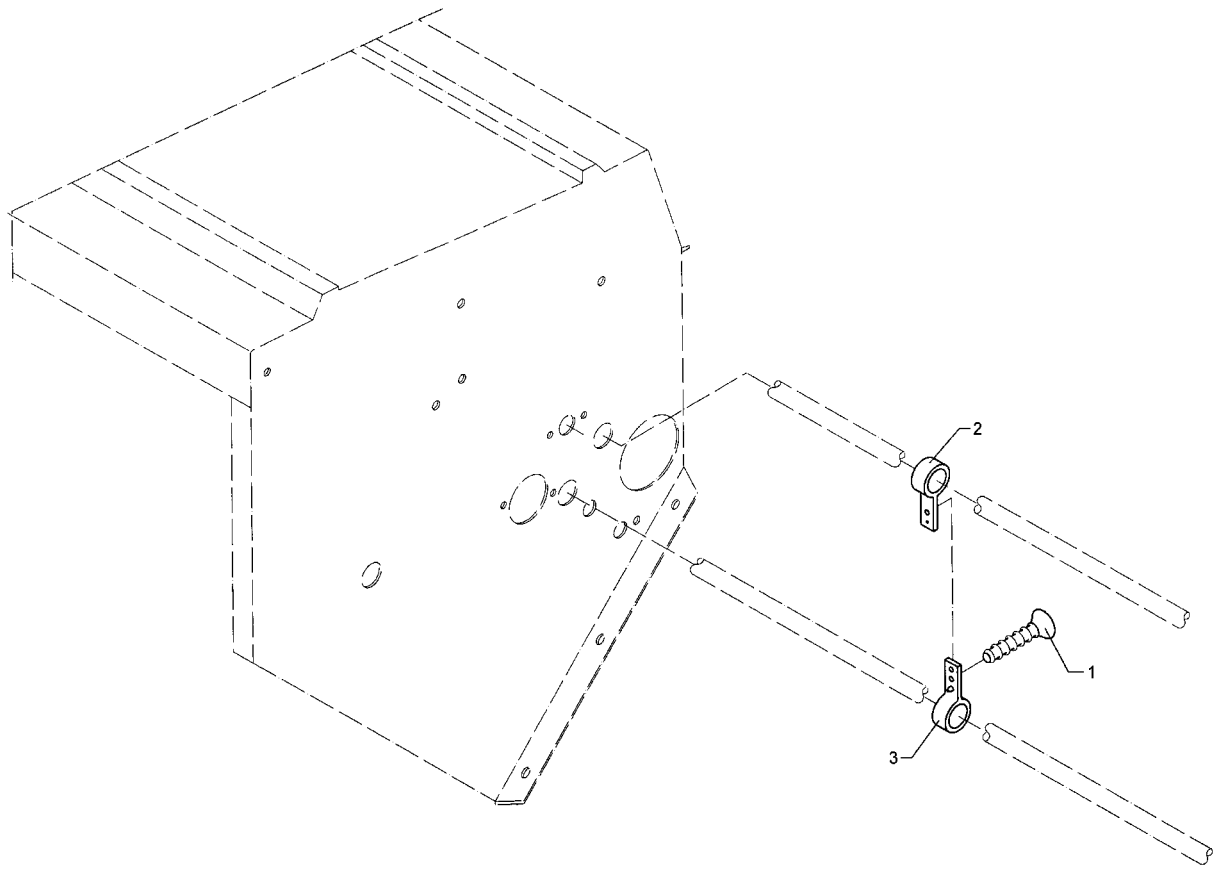
06.00

Pos.	Art.-Nr.	Stk.	Artikeltext / Description		Abmessung
1	301 0126	4	Gewindestift	Threaded pin	M8x10-DIN916-10.9 Zn
2	301 7808	2	Bügelsschraube	U-bolt	M16 Zn
3	303 0935	4	Sicherungsmutter	Selflocking nut	DIN985-NM16-8 Zn
4	317 7596	2	Stellring	Adjusting ring	D45/28,5x12 Zn
5	481 3042	1	Klemmbock	Clamping block	RE
6	481 3043	1	Klemmbock	Clamping block	LI



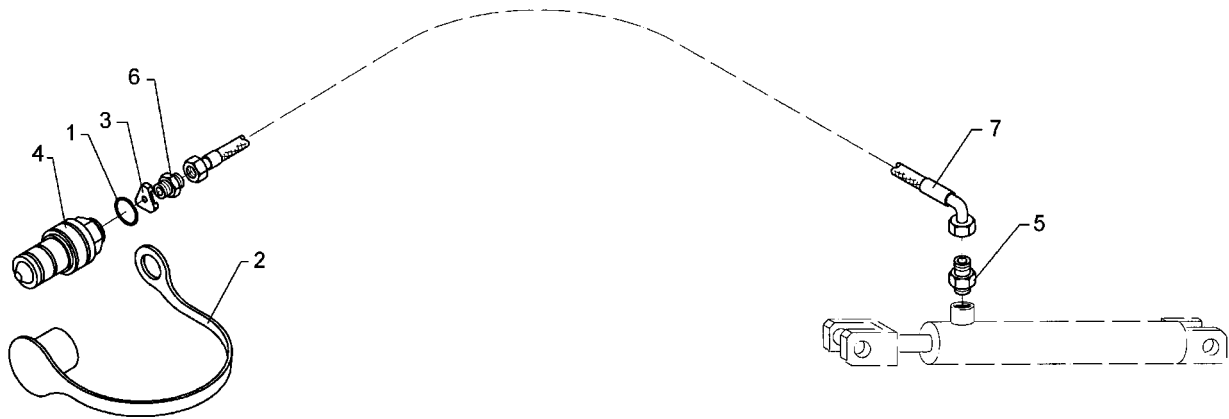
06.00

Pos.	Art.-Nr.	Stk.	Artikeltext / Description		Abmessung
1	301 3006	1	Sechskantschraube DIN933	Screw	M6x25-8.8 Zn
2	303 0931	1	Sicherungsmutter	Selflocking nut	DIN985-NM6-8 Zn
3	331 4919	1	Kunststoffseil	Plastic rope	D3x630
4	373 4080	1	Kabelmuffe	Cable sleeve	D16/7,5x8,5
5	375 9974	1	Leichtbauschelle	Clip	LB 108-PP
6	481 1147	1	Gestänge	Linkage	D6x630 Zn
7	481 8430	1	Schwimmerkugel	Swimming ball	D90



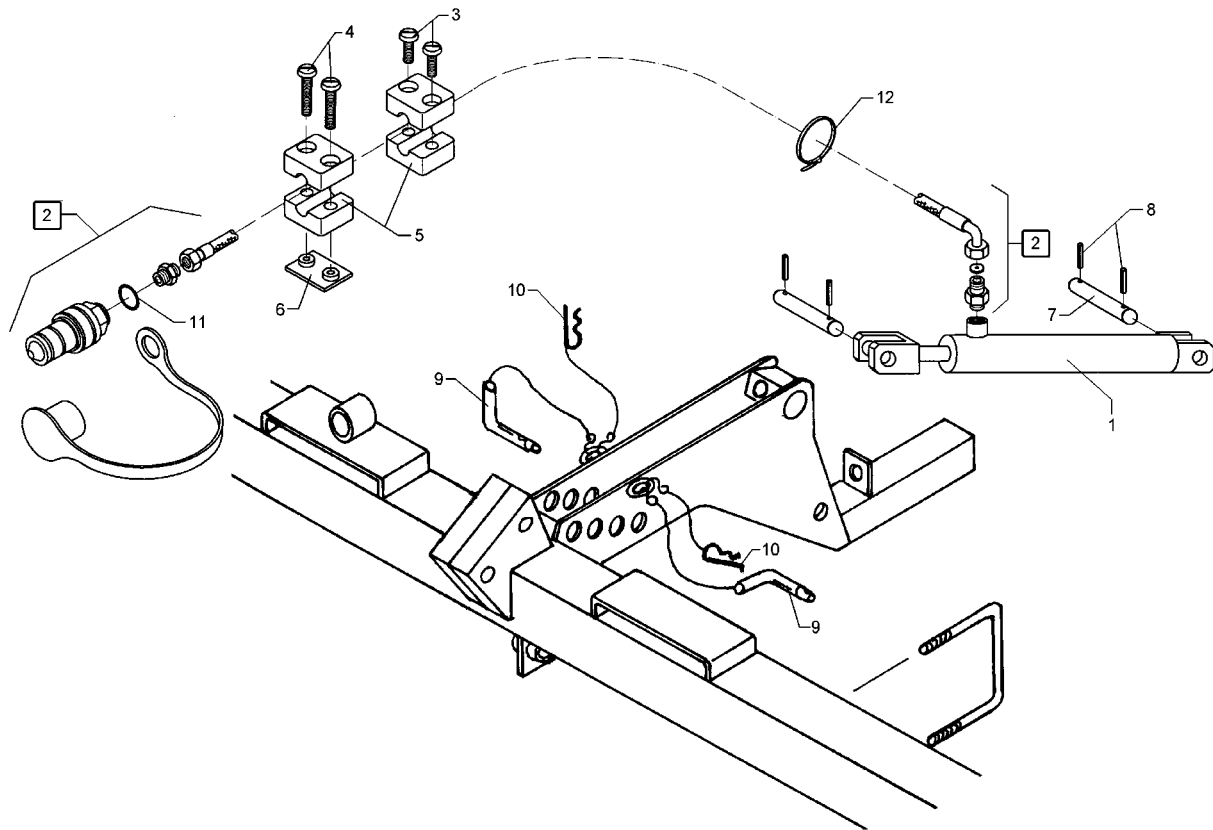
06.00

Pos.	Art.-Nr.	Stk.	Artikeltext / Description	Abmessung	
1	301 0061	1	Blechschaube	Self-tapping screw	4,2x16 Zn DIN7981
2	481 8460	1	Lagerung, schwarz	Bearing	-
3	481 8461	1	Lagerung, schwarz	Bearing	-



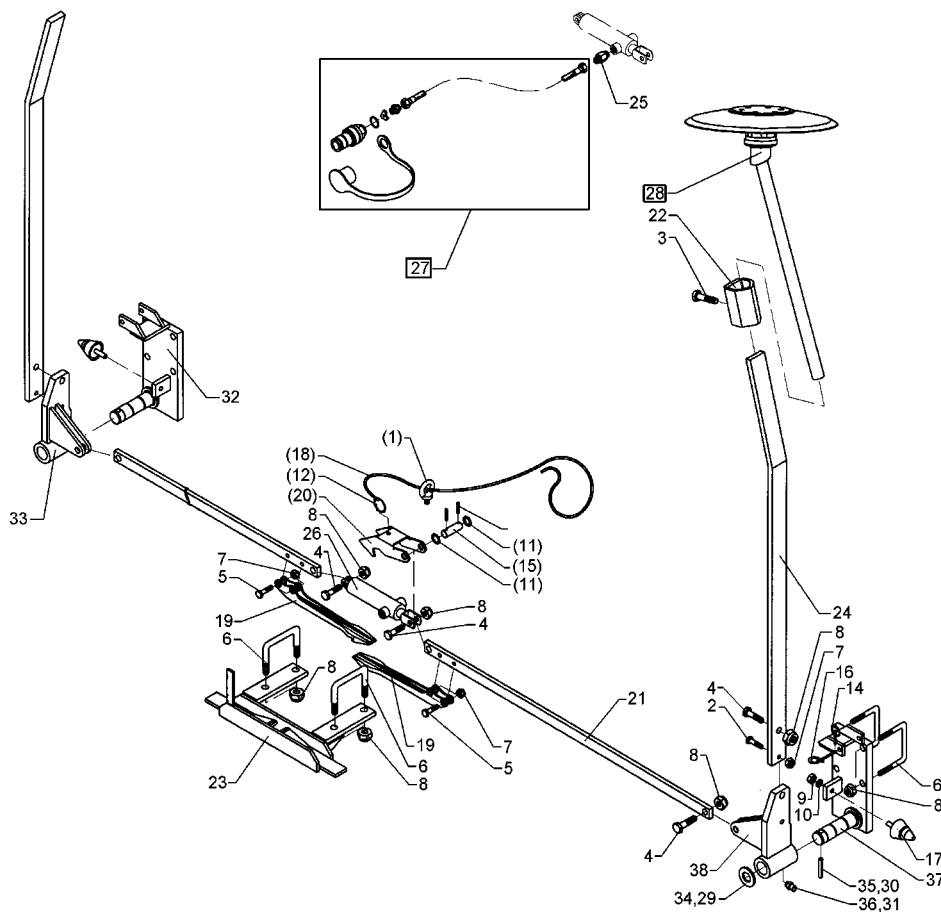
06.00

Pos.	Art.-Nr.	Stk.	Artikeltext / Description		Abmessung
1	375 2091	1	Kupferring	Copper washer	16x22x1,5
2	375 2141	1	Staubkappe	Dust cap	D29,0 grün
3	375 2501	1	Drosselscheibe	Restrictor washer	0,9
4	375 2717	1	SVK-Stecker	Hydraulic coupling	IG M16x,5 -Bg3-SW30
5	375 4010	1	Einschraubverschraubung	Nipple	x-GE12-LM M16x1,5 Zn
6	375 4020	1	Einschraubverschraubung	Nipple	x-GE12-LM M18x1,5 Zn
7	475 3004	1	Hydraulikschlauch	High-pressure hose	1SN08-2800



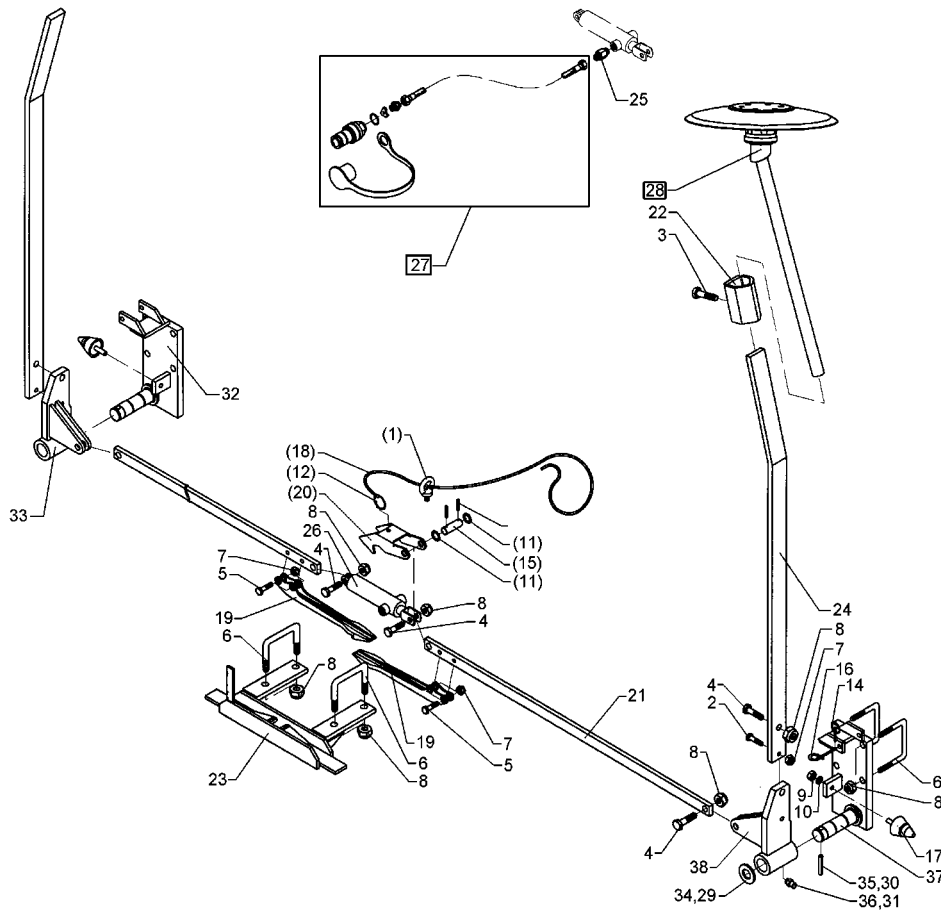
06.00

Pos.	Art.-Nr.	Stk.	Artikeltext / Description		Abmessung
1	575 2526	1	Zugzylinder	Hydraulic ram	32-150-335
2	575 8005	1	Hydraulikteile Schardruckvers.	Hydraulic parts	3000-1
3	301 0302	2	Flachkopfschraube DIN85	Flatheaded bolt	M6x25-4,6 Zn
4	301 0308	2	Flachkopfschraube DIN85	Flatheaded bolt	M6x55-4,6 Zn
5	375 9961	2	Schellenkörper	Clamp	1/2x215 PP
6	375 9951	1	Schweißplatte	Weld on plate	SP2 42x30x2
7	313 1521	1	Bolzen	Pin	BB 15x40/66 Zn
8	309 6012	2	Spannhülse	Expansion bush	4x24-DIN1481 Zn
9	313 1621	2	Bolzen kpl. mit Stecker	Pin with clip	D16x80 Zn
10	331 5998	4	Sicherungsteil + Federstecker	Safety part, cpl.	kpl.
11	375 2153	1	Kupfering	Copper washer	A 18x24x1,5 DIN7603
12	325 1330	2	Kabelbinder	Clip	7,6x365



06.00

Pos.	Art.-Nr.	Stk.	Artikeltext / Description	Abmessung	
1	301 0815	1	Ringschraube	Eye bolt	M8 DIN580 Zn
2	301 3240	2	Sechskantschraube spz.	Bolt	M10x45-8.8
3	301 3666	2	Sechskantschraube spz.	Bolt	M16x1,5x35-10.9 DIN961-A
4	301 5409	6	Sechskantschraube spz.	Bolt	M16x50-8.8 Zn
5	301 5423	4	Sechskantschraube DIN931-A	Bolt	M10x40-8.8 Zn
6	301 7795	6	Bügelsschraube	U-bolt	M16/90/125 (360)
7	303 0933	6	Sicherungsmutter	Selflocking nut	DIN985-NM10-8 Zn
8	303 0935	18	Sicherungsmutter	Selflocking nut	DIN985-NM16-8 Zn
9	303 1012	2	Sechskantmutter	Nut	M10 DIN934-8 Zn
10	305 6132	2	Scheibe	Washer	D11/25x2,5 Zn
11	305 6958	2	Scheibe	Washer	18/30x3 DIN126-St Zn
12	305 8551	1	Federsicherung	Securing clip	41x3
13	309 6038	2	Spannhülse	Expansion bush	5x30-DIN1481 Chrom 8
14	311 9565	2	Klappstift	Securing pin	4,5mm
15	313 1608	1	Bolzen	Pin	BB D16x42/77 Zn
16	313 8610	2	Poggestert	Pin	D10x80 Zn
17	329 5010	2	Parabelpuffer	Buffer	D50x61-M10x33
18	331 4917	1	Rundschnur Plastik	Rope	D6x3000
19	482 1225	2	Klinke	Ratchet	38x334x77 50-2xD10,5
20	482 1231	1	Sperrklinke	Locking ratchet	4x173x179 D16,5-55
21	482 1239	2	Stange	Rod	30x12x1990 2xD10 2xD16,25
22	482 1250	2	Klemme	Clamp	D30-50x15 100mm
23	482 1262	1	Halter	Holder	-
24	582 1263	2	Ausleger schwenkbar	Outrigger	50x15x1900
25	575 2183	1	Senkdrossel 3-Kerben	Throttle	0,6 SW19 M16x1,5
26	575 2338	1	Zugzylinder	Hydraulic ram	EZ32/16x200
27	575 2654	1	Hydraulikschlauch	High-pressure hose	kpl. 3000-1,0/0,6
28	582 1248	2	Achse zum Spuranreißer	Axle for track marker	D30x595 668A

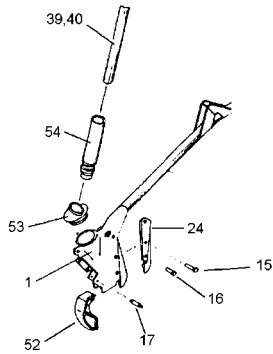


06.00

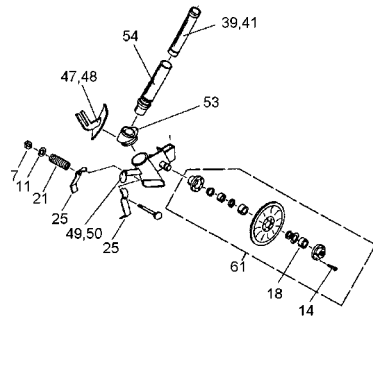
Pos.	Art.-Nr.	Stk.	Artikeltext / Description	Abmessung	
29	305 6955	1	Scheibe	Washer	36/60x5 DIN126
30	309 6211	1	Spannhülse	Expansion bush	12x60-DIN1481
31	323 6348	1	Schmiernippel	Grease nipple	AM10x1 DIN71412
32	482 1258	1	Konsole	Bracket	D35-120x20x265 RE
33	482 1260	1	Schwenkkonsole	Swivel bracket	D35x98 RE
34	305 6955	1	Scheibe	Washer	36/60x5 DIN126
35	309 6211	1	Spannhülse	Expansion bush	12x60-DIN1481
36	323 6348	1	Schmiernippel	Grease nipple	AM10x1 DIN71412
37	482 1259	1	Konsole	Bracket	D35-120x20x265 LI
38	482 1261	1	Schwenkkonsole	Swivel bracket	D35x98 LI

DKA

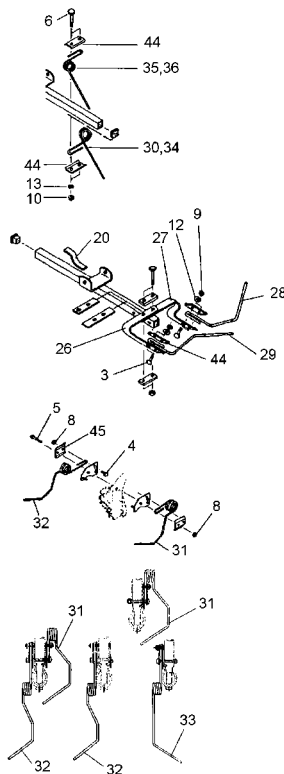
Stiefelschare, Standard coultter, Soc standard



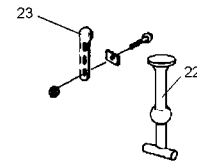
Scheibenschar, Disc coultter, Soc à disque



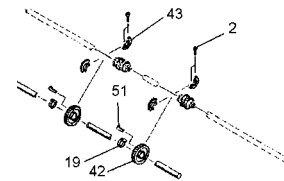
Striegel, Harrows, Hersees niveleuses



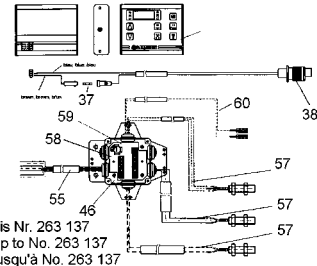
Saatkasten, Hopper, Tremie



Säradstop, Seed wheel stop, Arrêt de galet semeur



Bordcomputer, On-board computer, Ordinateur de bord LH 1600



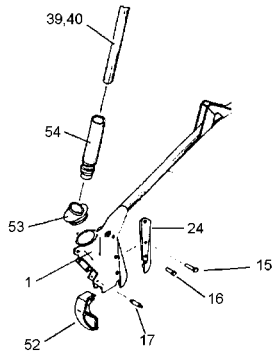
bis Nr. 263 137
up to No. 263 137
jusqu'à No. 263 137

06.00

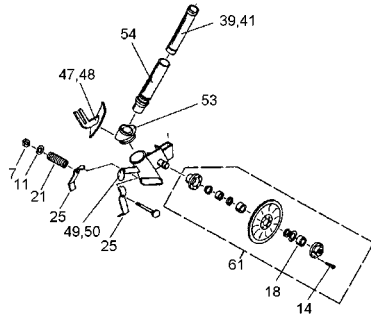
Pos.	Art.-Nr.	Stk.	Artikeltext / Description	Abmessung	
1	245 1801	1	Scharschuh genietet	Coulter shoe	-
2	301 0061	1	Blechschaube	Self-tapping screw	4,2x16 Zn DIN7981
3	301 1125	1	Flachrundschaube DIN603	Bolt, cup square head	M8x25-4.6 Zn
4	301 1706	1	Flachrundschaube DIN603	Bolt, cup square head	M10x30-8.8 Zn
5	301 1726	1	Flachrundschaube DIN603	Bolt, cup square head	M10x80-4.6 Zn
6	301 3263	1	Sechskantschraube DIN931-A	Bolt	M10x70-8.8
7	303 0931	1	Sicherungsmutter	Selflocking nut	DIN985-NM6-8 Zn
8	303 0933	1	Sicherungsmutter	Selflocking nut	DIN985-NM10-8 Zn
9	303 0969	1	Sechskantmutter	Nut	M8 DIN934-8
10	303 0970	1	Sechskantmutter	Nut	M10 DIN934-8
11	305 8573	1	Scheibe	Washer	6,5/13x1 St-Zn
12	305 8693	1	Scheibe	Washer	A8,4 DIN125-St
13	305 9900	1	Federring	Spring ring	10 DIN127 Zn
14	315 8010	1	Niet	Rivet	5x16 DIN660-St
15	315 8040	1	Niet	Rivet	5x22 DIN661-St
16	315 8041	1	Niet	Rivet	5x30 DIN661-St
17	315 8401	1	Nietbolzen	Rivet pin	D8/4,8x28,5
18	319 8589	1	Rillenkugellager	Bearing	6205
19	325 1172	1	Schlauchklemme	Hose clip	SP 31/9ZY St.Zn DIN3016
20	329 1010	1	Blattfeder	Leaf spring	25x1,5
21	329 8232	1	Druckfeder	Spring	2x12,5x29 Zn
22	331 6002	1	Haltegummi mit Griff	Securing rubber	D35x143
23	331 6004	1	Haltegummi - Verschluss	Securing rubber	DIN7715
24	337 8100	1	Scharspitze zum Scharfuß	Point	EuroDrill
25	349 2050	1	Abstreifer zum Scheibenschar	Scraper	25x1,5
26	353 7010	1	Blattfeder	Leaf spring	30x3,5
27	353 7011	1	Blattfeder	Leaf spring	30x3,5x0464
28	353 7022	1	Federzinken	Spring tine	S RE D9

DKA

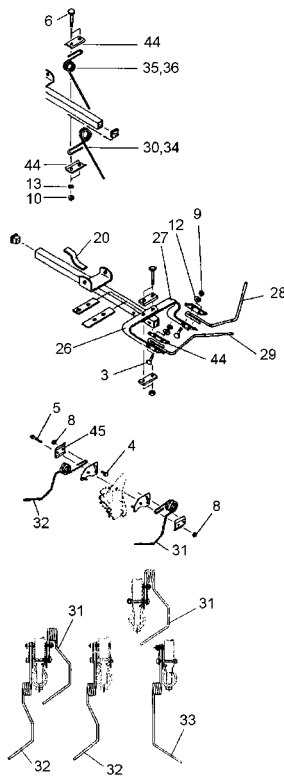
Stiefelschare, Standard coulter, Soc standard



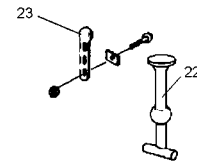
Scheibenschär, Disc coulter, Soc à disque



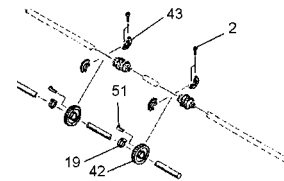
Striegel, Harrows, Herse niveleuses



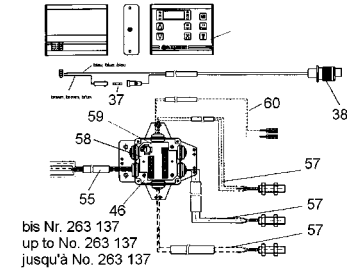
Saatkasten, Hopper, Tremie



Säradstop, Seed wheel stop, Arrêt de galet semeur



Bordcomputer, On-board computer, Ordinateur de bord LH 1600

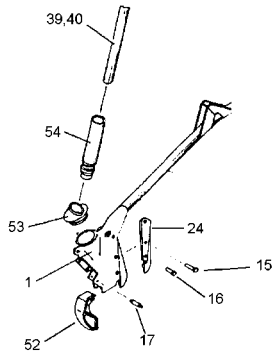


06.00

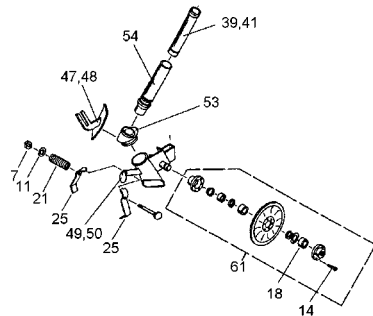
Pos.	Art.-Nr.	Stk.	Artikeltext / Description	Abmessung	
29	353 7023	1	Federzinken	Spring tine	S LI D9
30	353 7030	1	Spiralzinken	Spiral tine	RE 4kt-20
31	353 7038	1	Einzelstriegelzinken	Single harrow tine	RE D7
32	353 7039	1	Einzelstriegelzinken	Single harrow tine	LI D7
33	353 7040	1	Einzelstriegelzinken	Single harrow tine	D7
34	353 7046	1	Zinken hinten	Tine, rear	D6,5
35	353 7047	1	Zinken vorne	Tine, front	D6,5
36	353 7049	1	Striegelzinken vorne	Harrow tine, front	D7,5
37	373 1301	1	Sicherung	Safety fuse	6,3At 5x20 flau
38	373 2123	1	Stecker rund	Plug	3-polig 178-606 DIN9680
39	377 4201	1	Spiralschlauch	Spiral hose	LW 30 1050lg
40	377 4202	1	Spiralschlauch	Spiral hose	LW 30 1250lg
41	377 4203	1	Spiralschlauch	Spiral hose	LW 30 1200lg
42	455 2702	1	Zahnrad	Gear wheel	Z30 M3 D20,1
43	455 2703	1	Zahnradhälfte	Gear wheel half	Z20/10
44	459 4530	1	Klemmplatte	Clamping plate	35x4x70
45	459 4531	1	Klemmplatte	Clamping plate	35x4x80
46	473 8023	1	Montageblech	Mounting plate	2x183,5x220 Zn
47	481 6894	1	Tiefenbegrenzung	Depth limiter	RE
48	481 6895	1	Tiefenbegrenzung	Depth limiter	LI
49	481 8012	1	Bandsäschar kurz	Seed coulter, short	DKA
50	481 8013	1	Bandsäschar lang	Seed coulter, long	DKA
51	481 8504	1	Paßfeder, rot	Adjusting spring	.
52	481 8529	1	Klappe offen, rot	Flap opened, red	-
53	481 8581	1	Faltenbalg, unten	Bellows	.
54	481 8603	1	Saatrohr unten	Seeding pipe	229
55	573 4357	1	Verbindungskabel (Monitor-Box)	Connection cable (monitor box)	LH1600 198-933
56	573 4358	1	Kabel (Hubmagnet-Box)	Cable (lift magnet box)	LH1600 198-934

DKA

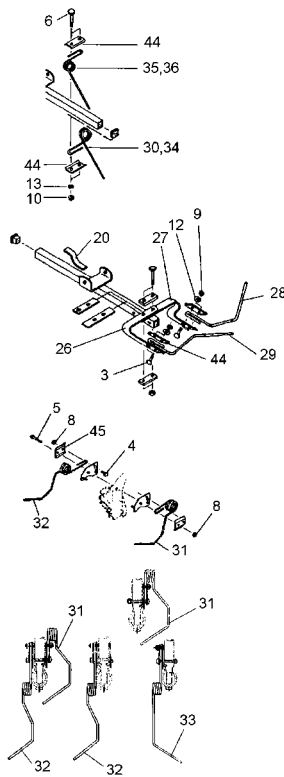
Stiefelschare, Standard coulter, Soc standard



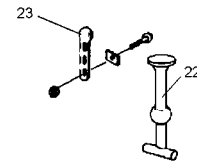
Scheibenschär, Disc coulter, Soc à disque



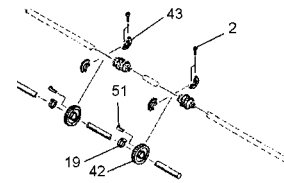
Striegel, Harrows, Hersees niveleuses



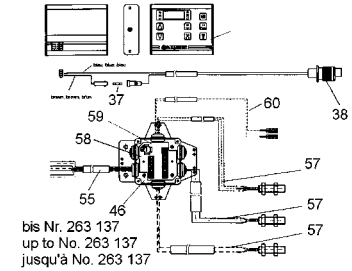
Saatkasten, Hopper, Tremie



Säradstop, Seed wheel stop, Arrêt de galet semeur



Bordcomputer, On-board computer, Ordinateur de bord LH 1600



06.00

Pos.	Art.-Nr.	Stk.	Artikeltext / Description	Abmessung
57	573 4362	1	Sensor (Induktiv) M12	Sensor LH1600 570-112
58	573 4825	1	Platine	Circuit board LH1600 900-514
59	573 4826	1	Relais	Relay LH1600 12V 30A 570-508
60	573 5010	1	Monitor	Monitor LH1600
61	581 8420	1	Scheibe vormontiert	Washer -