



---

---

## Ersatzteilliste

### Parts list

Grubber

Cultivators

## Labrador 160

Art.Nr. 175 1569

07.16

---

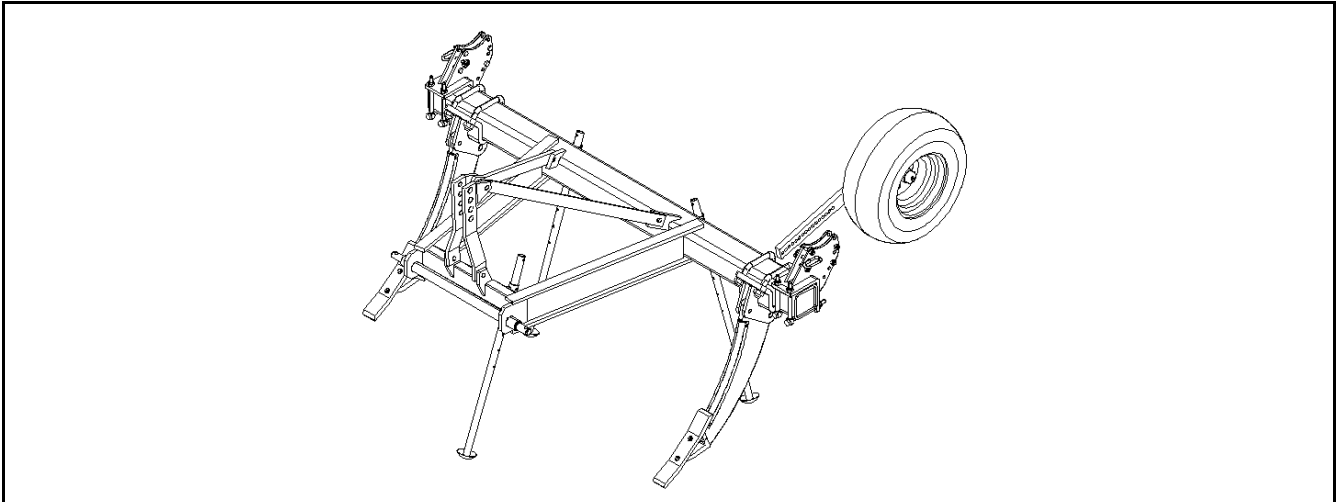
---

### LEMKEN GmbH & Co. KG

Weseler Straße 5, D-46519 Alpen / Postfach 11 60, D-46515 Alpen

Telefon (0 28 02) 81-0, Telefax (0 28 02) 81-220

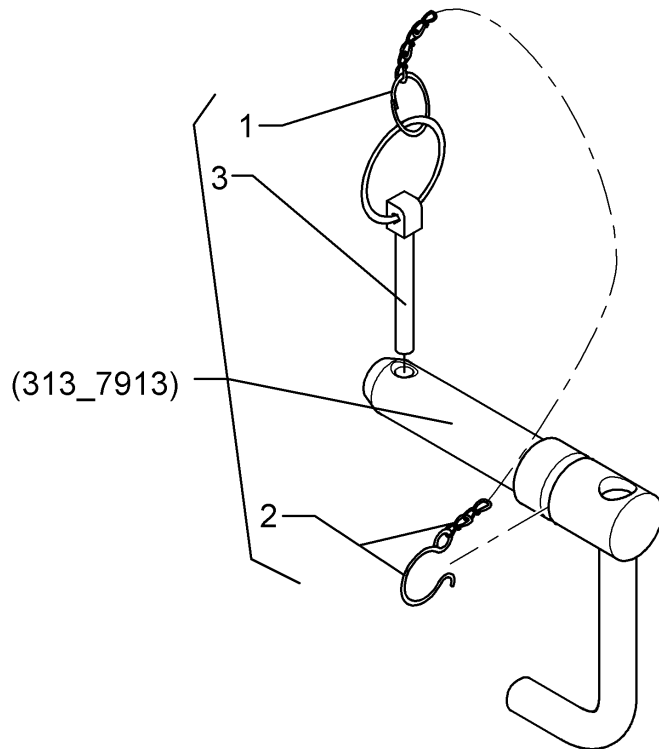
eMail: [lemken@lemken.com](mailto:lemken@lemken.com), Internet: <http://www.lemken.com>



Pos.	Art.Nr.	Artikeltext / Description	Abmessung	
1	313 7913	Oberlenkerbolzen mit Kette	Top link pin with chain	KAT2GL D25,4/31,7x173
1	321 6964	Exzenterhebel mit Stecker	Eccentric lever	D16x230/69x14x50/33
1	549 8849	Rad 10.0/80-12 8PR ET-25	Wheel 5/94/140 D14	5/94/140 D14
1	549 8893	Lagerung	Bearing	5/93,5/140 M14 50x50
1	620 0084	Halm	Stalk	Labrador
1	620 5194	Halmtasche	Bracket	160/25 Labrador
1	620 6422	Grundrahmen	Basic frame	Labrador 160
1	647 2520	Stützrad mit Halm	Depth wheel	10.0/80-12 70x30
1	647 7480	Radkonsole	Wheel bracket	70x30 Labrador 160
1	661 1346	Unterenkeranschluss	Lower link connection	D55/E L2 Z3
1	661 1347	Unterenkeranschluss	Lower link connection	D55/E L3 Z3

Oberlenkerbolzen mit Kette/Top link pin with chain	1
--	---

Labrador 160	313 7913
--------------	----------

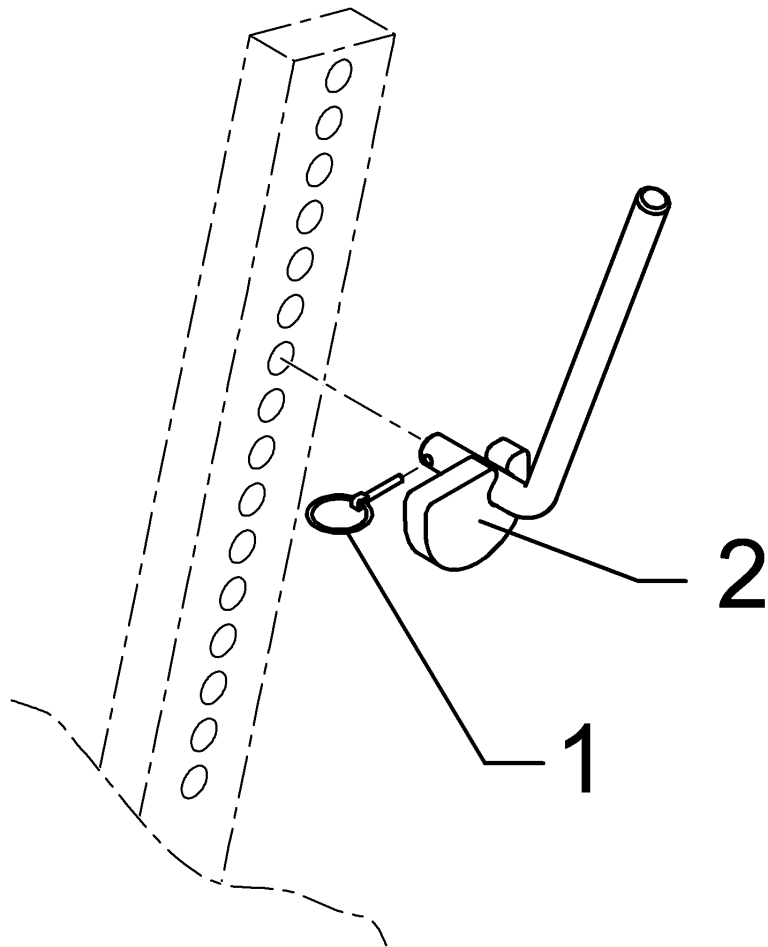


07.16

Pos.	Art.Nr.	Stck.	Artikeltext / Description		Abmessung
1	305 8545	1	Sicherungsring	Securing ring	3x30-35x1,25 Zn
2	305 8560	1	Federsicherung	Securing clip	D3,6/D21-460mm-Zn
3	311 9315	1	Klappstift mit Bohrung	Securing pin	8x42 DIN11023
4	313 7912	1	Oberlenkerbolzen	Top link pin	KAT2GL D25,4/31,7x173 Zn

<b>Exzenterhebel mit Stecker/Eccentric lever</b>	<b>1</b>
--	----------

<b>Labrador 160</b>	<b>321 6964</b>
---------------------	-----------------

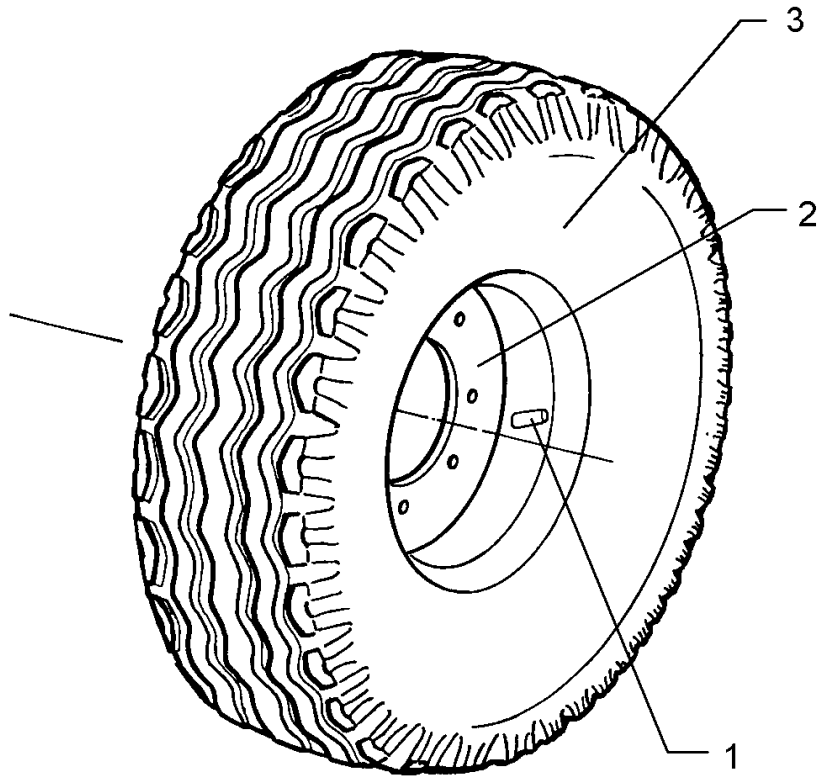


07.16

Pos.	Art.Nr.	Stck.	Artikeltext / Description	Abmessung
1	311 9565	1	Klappstift	Securing pin
2	321 6963	1	Exzenterhebel	Eccentric lever
				4,5 D16x230/69x14x50/33

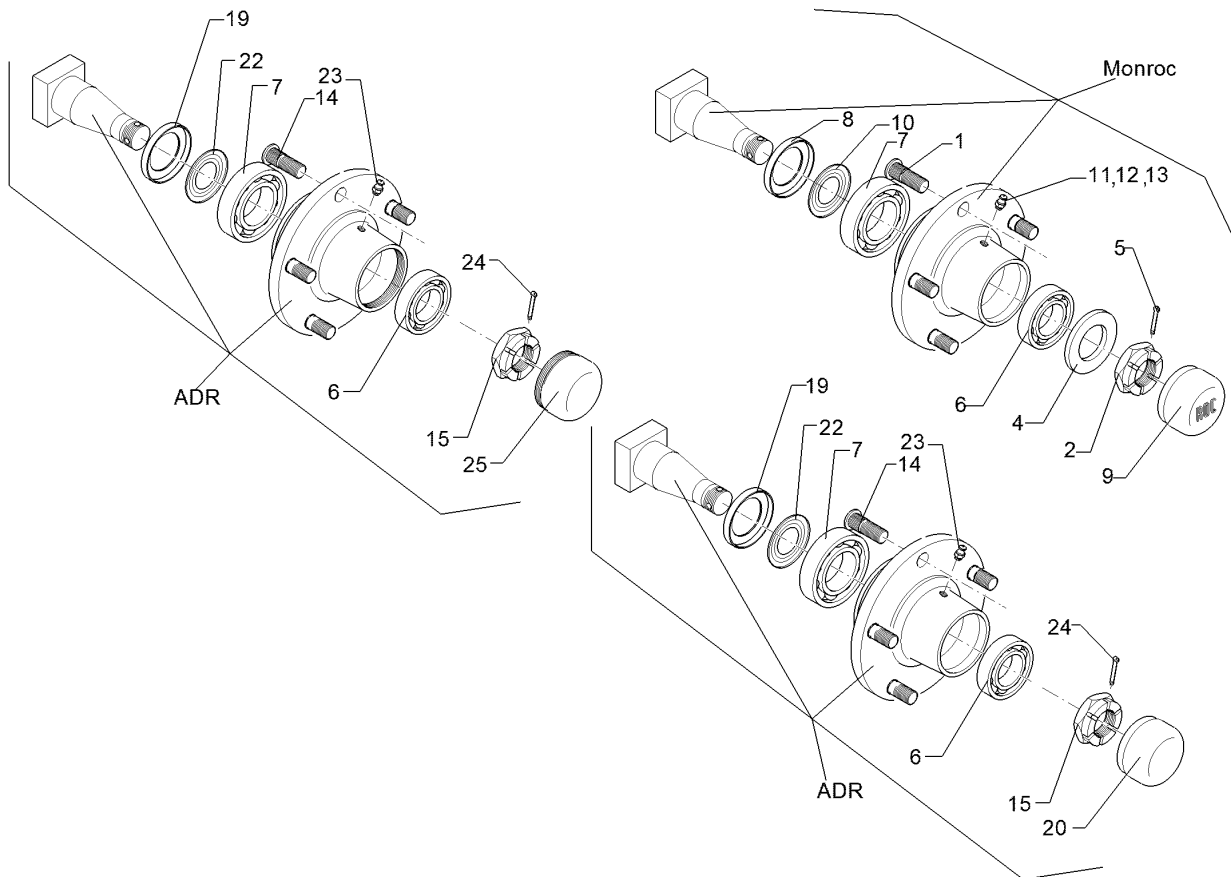
<b>Rad 10.0/80-12 8PR ET-25/Wheel 5/94/140 D14</b>	<b>1</b>
--	----------

<b>Labrador 160</b>	<b>549 8849</b>
---------------------	-----------------



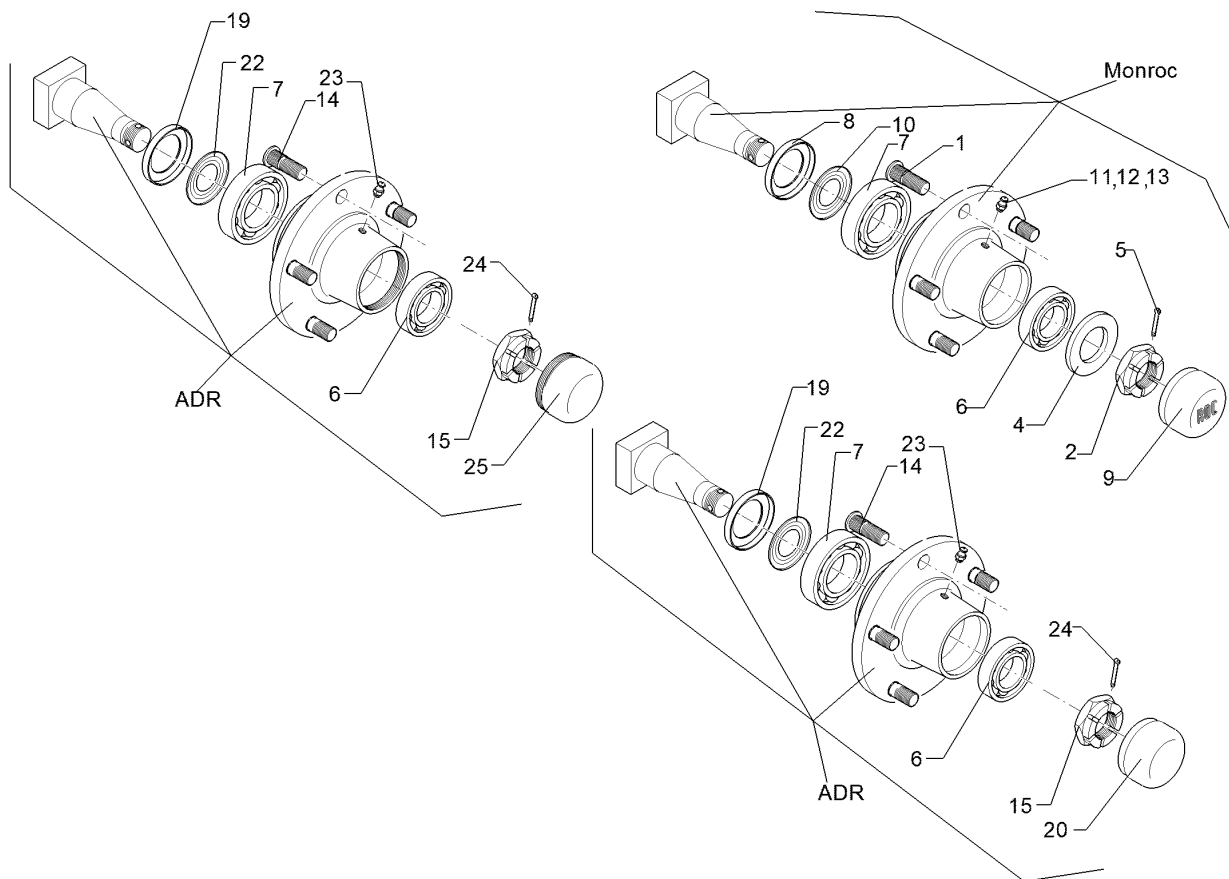
07.16

Pos.	Art.Nr.	Stck.	Artikeltext / Description		Abmessung
1	357 3422	1	Schlauch	Hose	10.0/80-12 TR15
2	357 7069	1	Felge	Rim	7.00x12ET-25 5/94/140
3	357 8856	1	Reifen	Tyre	10.0/80-12 8 PR AW



07.16

Pos.	Art.Nr.	Stck.	Artikeltext / Description	Abmessung	
1	301 6414	5	Radbolzen	Wheel pin	M14x1,5x45 Zn
2	303 0139	1	Kronenmutter	Castle nut	DIN937-M24x2
3	303 6413	5	Kugelbundmutter	Wheel nut	M14x1,5-8 Zn DIN74361
4	305 6254	1	Scheibe	Washer	D25/44x4 Zn ISO7089
5	311 7617	1	Splint	Peg	4x40 DIN94-St Zn
6	319 9116	1	Kegelrollenlager	Tapered roller bearing	30206.
7	319 9151	1	Kegelrollenlager	Tapered roller bearing	30209.
8	323 0413	1	Hüllscheibe	Cover washer	D100/45x12
9	323 1321	1	Schraubkappe	Cap	D63,5x40
10	323 1802	1	Nilos-Ring	Nilos ring	30209 AV
11	323 6345	1	Schmiernippel gerade	Grease nipple	LAM 6 DIN71412
12	323 6353	1	Schmiernippel	Grease nipple	BM8x1,25 DIN71412-6kt. 65 GRD
13	323 6363	1	Schmiernippel	Grease nipple	1/4" SAE
14	301 6416	5	Radschraube	Wheel bolt	M14x1,5x41/45
15	303 0174	1	Kronenmutter	Castle nut	M27x1,5
19	323 7628	1	Dichtung zum Lager	Seal	30209
20	323 1315	1	Schlagkappe	Lug strap	ADR D62x21
21	323 1841	1	Nilos-Ring	Nilos ring	30206 JV
22	323 1844	1	Nilos-Ring	Nilos ring	30209 JV

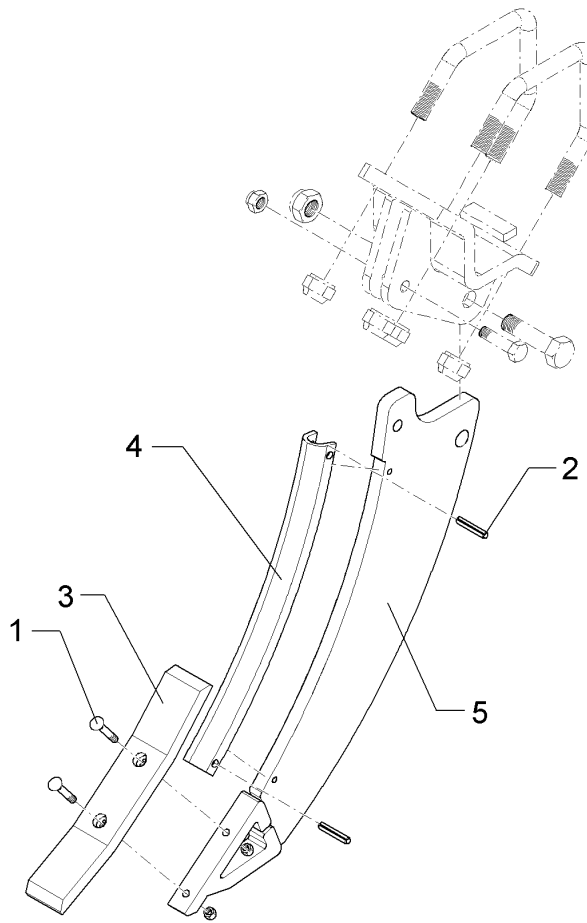


07.16

Pos.	Art.Nr.	Stck.	Artikeltext / Description	Abmessung
23	323 6354	1	Schmiernippel Grease nipple	BM8x1 DIN71412-6kt. 45
24	329 3541	1	Sicherungsklammer Safety clamp	GRD D5x50
25	323 1314	1	Schraubkappe Cap	M64x2 (D62)

Halm/Stalk	1
------------	---

Labrador 160	620 0084
--------------	----------



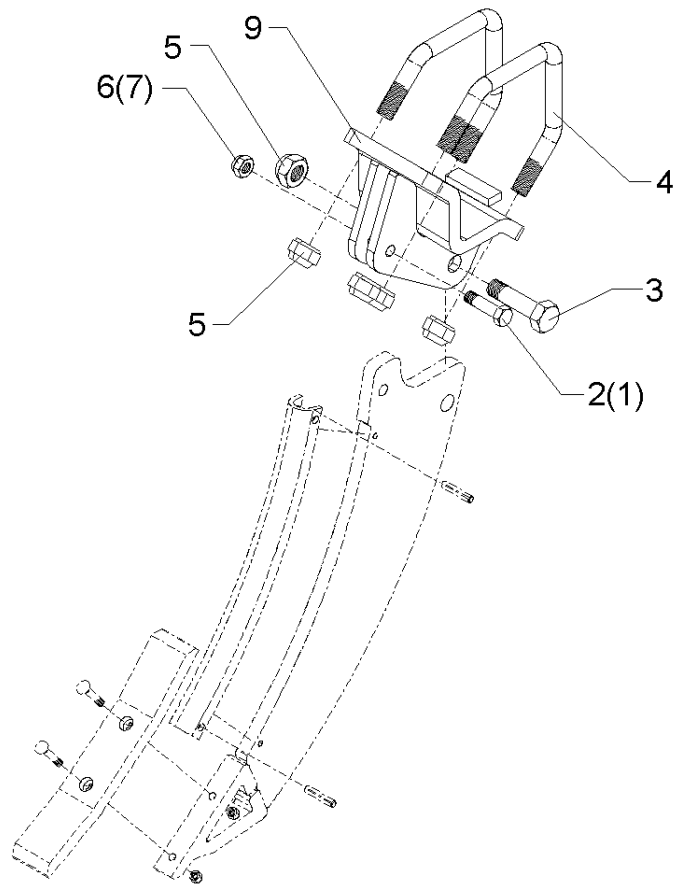
07.16

Pos.	Art.Nr.	Stck.	Artikeltext / Description		Abmessung
1	301 5786	2	Senkschraube	Countersunk bolt	M12x55x20-12.9-MU-10 Zn
2	309 6171	2	Spannhülse	Expansion bush	10x55-DIN1481
3	337 1686	1	Meißelschar	Share	LM8 80x25x450
4	349 8745	1	Halmschutz	Stalk guard	100x8x598 Labrador
5	420 0083	1	Halm	Stalk	25x820x270 Labrador



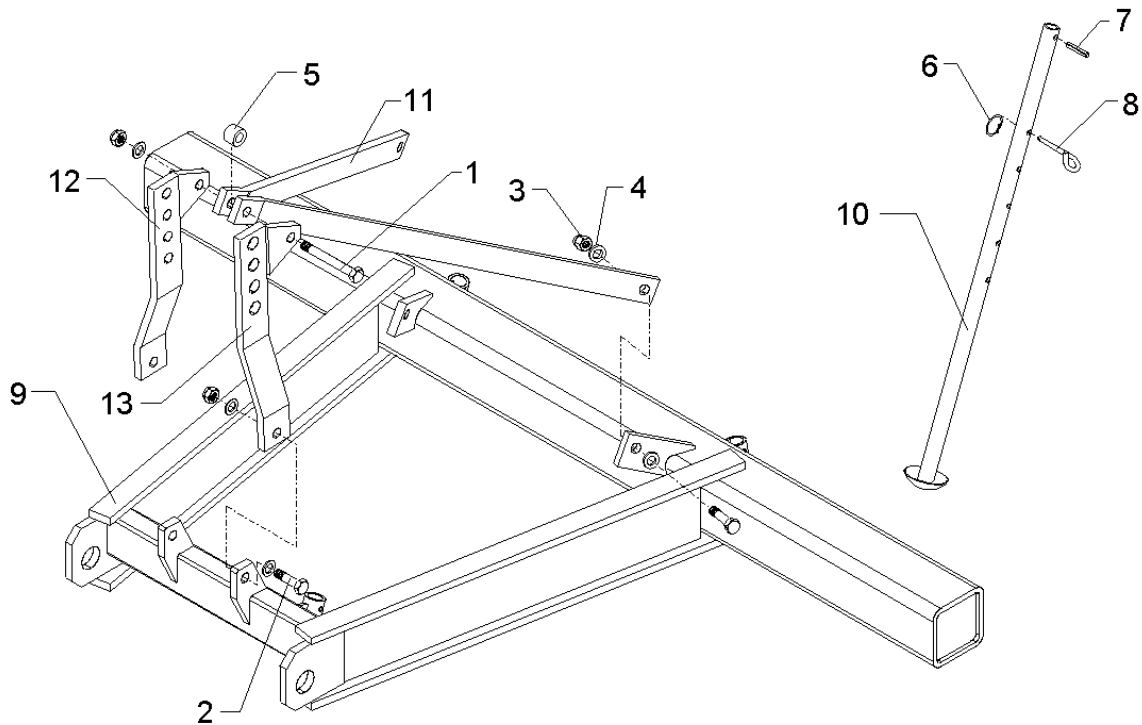
<b>Halmtasche/Bracket</b>	<b>1</b>
---------------------------	----------

<b>Labrador 160</b>	<b>620 5194</b>
---------------------	-----------------



07.16

Pos.	Art.Nr.	Stck.	Artikeltext / Description		Abmessung
1	301 3920	1	Sechskantschraube spz.	Hexagon bolt	M16x80ls55xb20-8.8 Zn
2	301 4603	1	Sechskantschraube spz.	Hexagon bolt	M20x75-8.8 Zn
3	301 4873	1	Sechskantschraube spz.	Hexagon bolt	M30x90-8.8 Zn
4	301 7850	2	Bügelschraube	U-bolt	M30/233 (563) Zn
5	303 0938	5	Sicherungsmutter	Selflocking nut	NM30-8 Zn DIN985
6	303 1015	1	Sechskantmutter	Hexagon nut	M16 DIN934-8 Zn
7	303 0978	1	Sechskantmutter	Hexagon nut	M20 DIN934-8 Zn
8	305 6229	4	Scheibe	Washer	45x31x5 Zn DIN1441
9	420 5194	1	Halmtasche	Bracket	160/25 Labrador

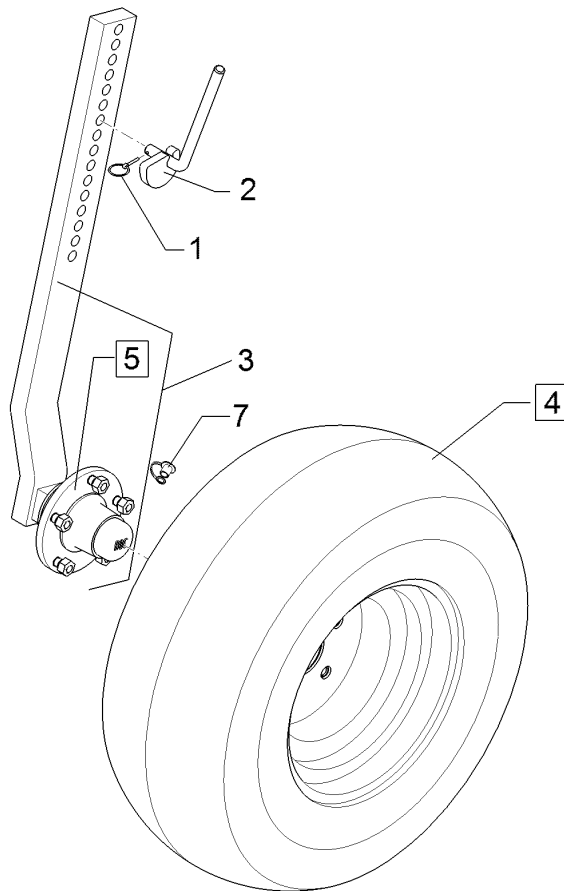


07.16

Pos.	Art.Nr.	Stck.	Artikeltext / Description		Abmessung
1	301 4720	1	Sechskantschraube spz.	Hexagon bolt	M24x150ls115x30-8.8 Zn
2	301 4692	4	Sechskantschraube spz.	Hexagon bolt	M24x85ls50x30-8.8 Zn
3	303 0937	5	Sicherungsmutter	Selflocking nut	NM24-8 Zn DIN985
4	305 6252	9	Scheibe	Washer	25 ISO7349 Zn
5	305 6530	1	Scheibe	Washer	D51/29x30 +-0,5
6	305 8551	3	Sicherungsring	Securing ring	Di41x3 A2
7	309 6208	3	Spannhülse	Expansion bush	12x50-DIN1481 Chrom 8
8	313 8610	3	Bolzen	Pin	D10x85 Zn (10x210)
9	420 6422	1	Grundrahmen	Basic frame	Labrador 160
10	429 2803	3	Abstellstütze	Stand	33,7x6,3x1055 2xD12,5 60x20x1145
11	440 3505	2	Strebe gebogen	Support	60x20x1145
12	440 5206	1	Turmplatte	Headstock plate	RE 80x20x570 4xD25,75
13	440 5207	1	Turmplatte	Headstock plate	LI 80x20x570 4xD32

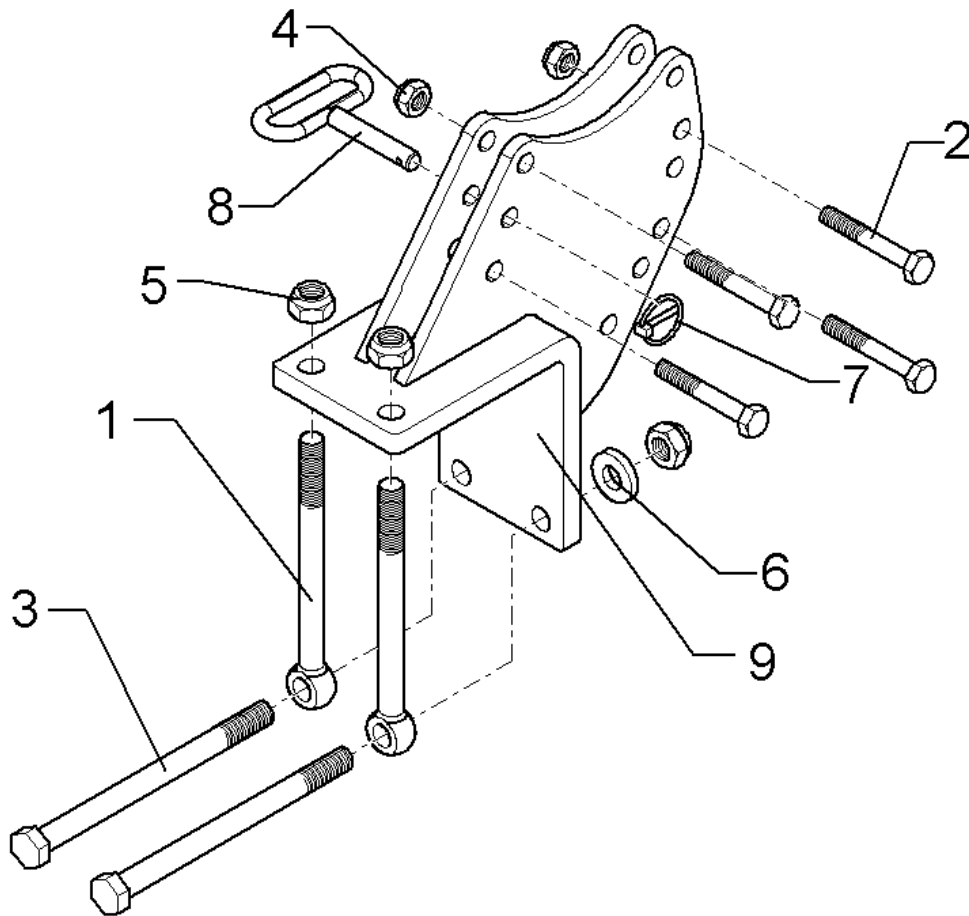
Stützrad mit Halm/Depth wheel	1
-------------------------------	---

Labrador 160	647 2520
--------------	----------



07.16

Pos.	Art.Nr.	Stck.	Artikeltext / Description	Abmessung	
1	311 9565	1	Klappstift	Securing pin	4,5
2	321 6963	1	Exzenterhebel	Eccentric lever	D16x230/69x14x50/33
3	547 2520	1	Radhalm	Wheel stalk	70x30x837 5/94/140
4	549 8849	1	Rad 10.0/80-12 8PR ET-25	Wheel 5/94/140 D14	5/94/140 D14
5	549 8893	1	Lagerung	Bearing	5/93,5/140 M14
7	323 6401	1	Schutzkappe	Cap	50x50 M6-M10

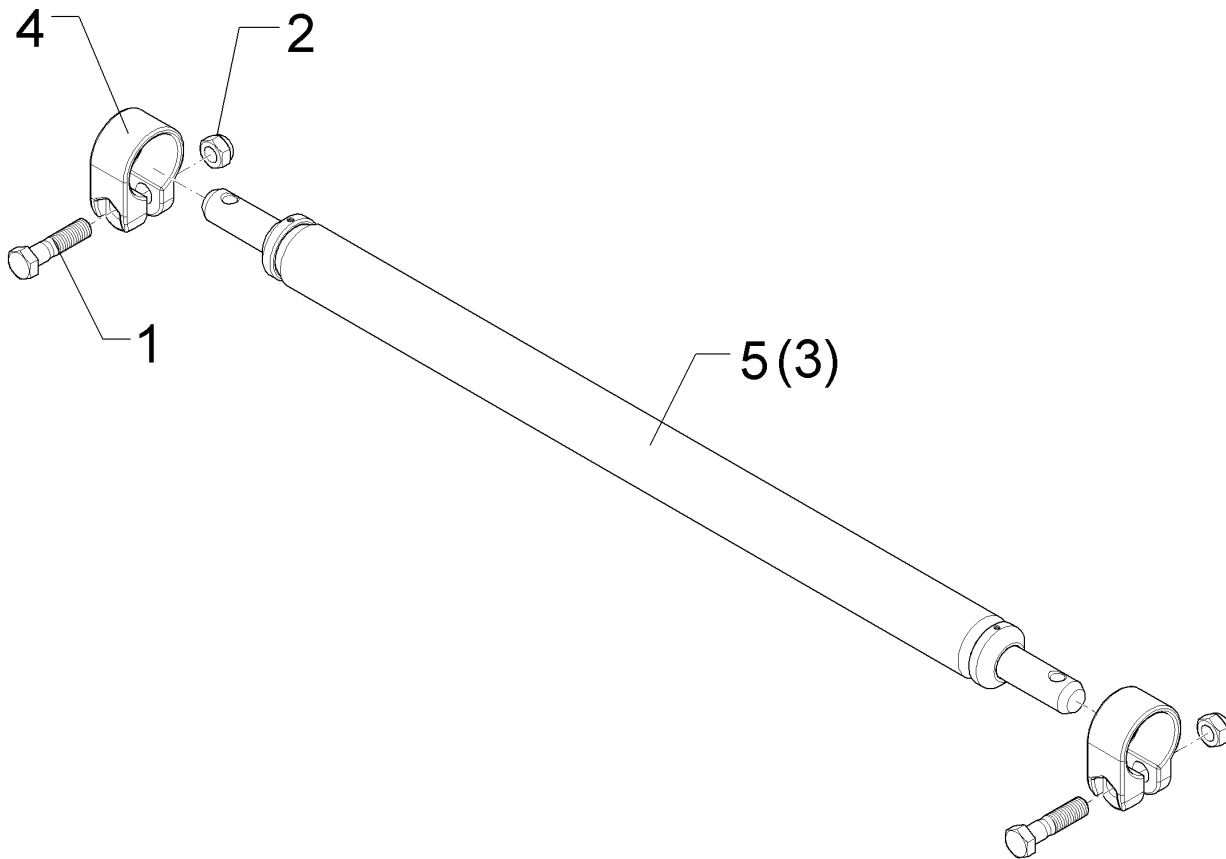


07.16

Pos.	Art.Nr.	Stck.	Artikeltext / Description		Abmessung
1	301 0884	2	Augenschraube	Eye bolt	BM20x240-8.8 D2=20,1 Zn DIN444
2	301 3903	4	Sechskantschraube	Hexagon bolt	M16x75-8.8 Zn DIN931-A
3	301 4575	2	Sechskantschraube	Hexagon bolt	M20x260-8.8 Zn DIN931-A
4	303 0935	4	Sicherungsmutter	Selflocking nut	NM16-8 Zn DIN985
5	303 0936	4	Sicherungsmutter	Selflocking nut	NM20-8 Zn DIN985
6	305 6015	2	Scheibe	Washer	21 DIN7349
7	311 9565	1	Klappstift	Securing pin	4,5
8	313 8143	1	Bolzen mit Griff	Pin with grip	D16x77/90 Zn
9	447 7480	1	Halmführung	Stalk guiding	Labrador 160 70x30

Unterlenkeranschluss/Lower link connection	1
--	---

Labrador 160	661 1346
--------------	----------

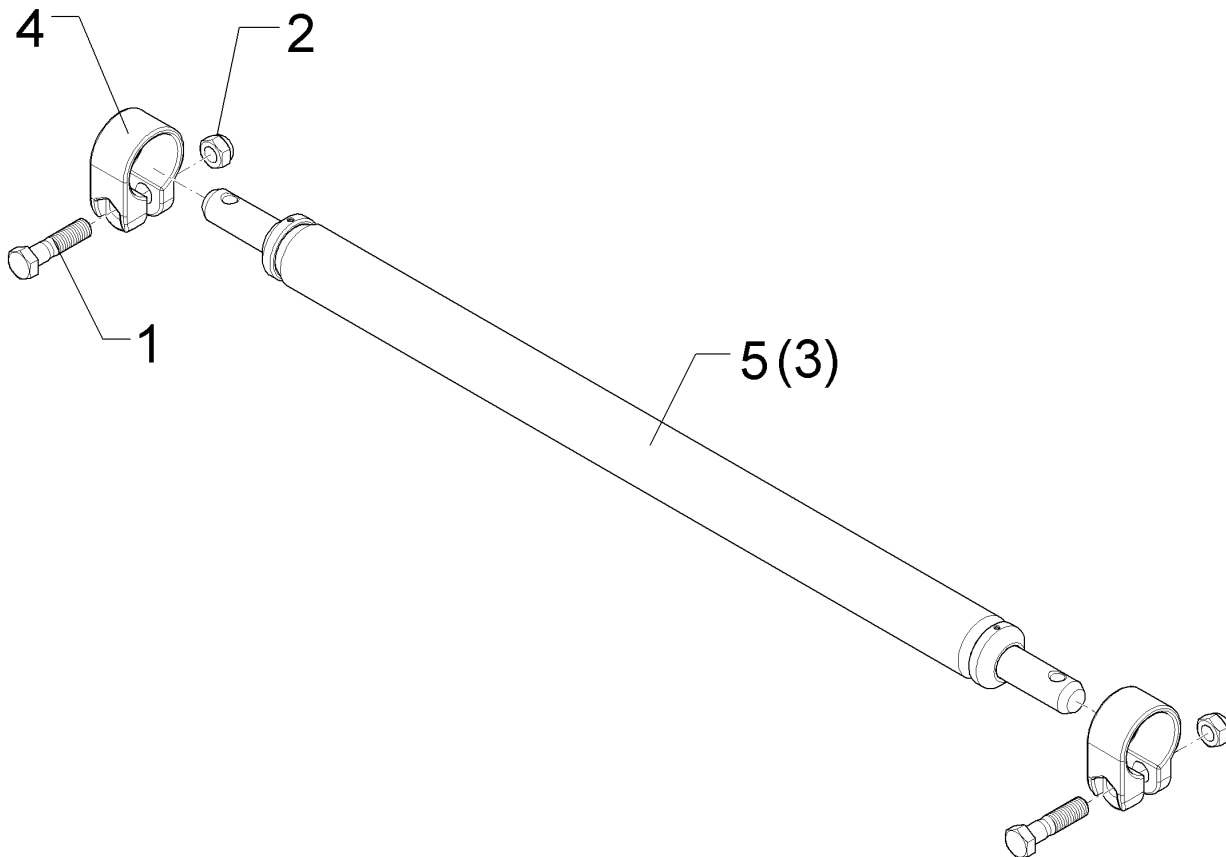


07.16

Pos.	Art.Nr.	Stck.	Artikeltext / Description		Abmessung
1	301 3837	2	Sechskantschraube	Hexagon bolt	M16x60-8.8 Zn DIN931-A
2	303 0935	2	Sicherungsmutter	Selflocking nut	NM16-8 Zn DIN985
3	461 7923	1	Schienenwelle	Drawbar	D55x980 L2 Z3
4	461 9870	2	Klemme	Clamp	D55x40
5	46110014	1	Schienenwelle	Drawbar	D55x980 L2 Z3 HÜ

Unterlenkeranschluss/Lower link connection	1
--	---

Labrador 160	661 1347
--------------	----------



07.16

Pos.	Art.Nr.	Stck.	Artikeltext / Description		Abmessung
1	301 3837	2	Sechskantschraube	Hexagon bolt	M16x60-8.8 Zn
2	303 0935	2	Sicherungsmutter	Selflocking nut	DIN931-A
3	461 7919	1	Schienenwelle	Drawbar	NM16-8 Zn DIN985
4	461 9870	2	Klemme	Clamp	D55x40
5	46110016	1	Schienenwelle	Drawbar	D55x1120 L3 Z3 HÜ