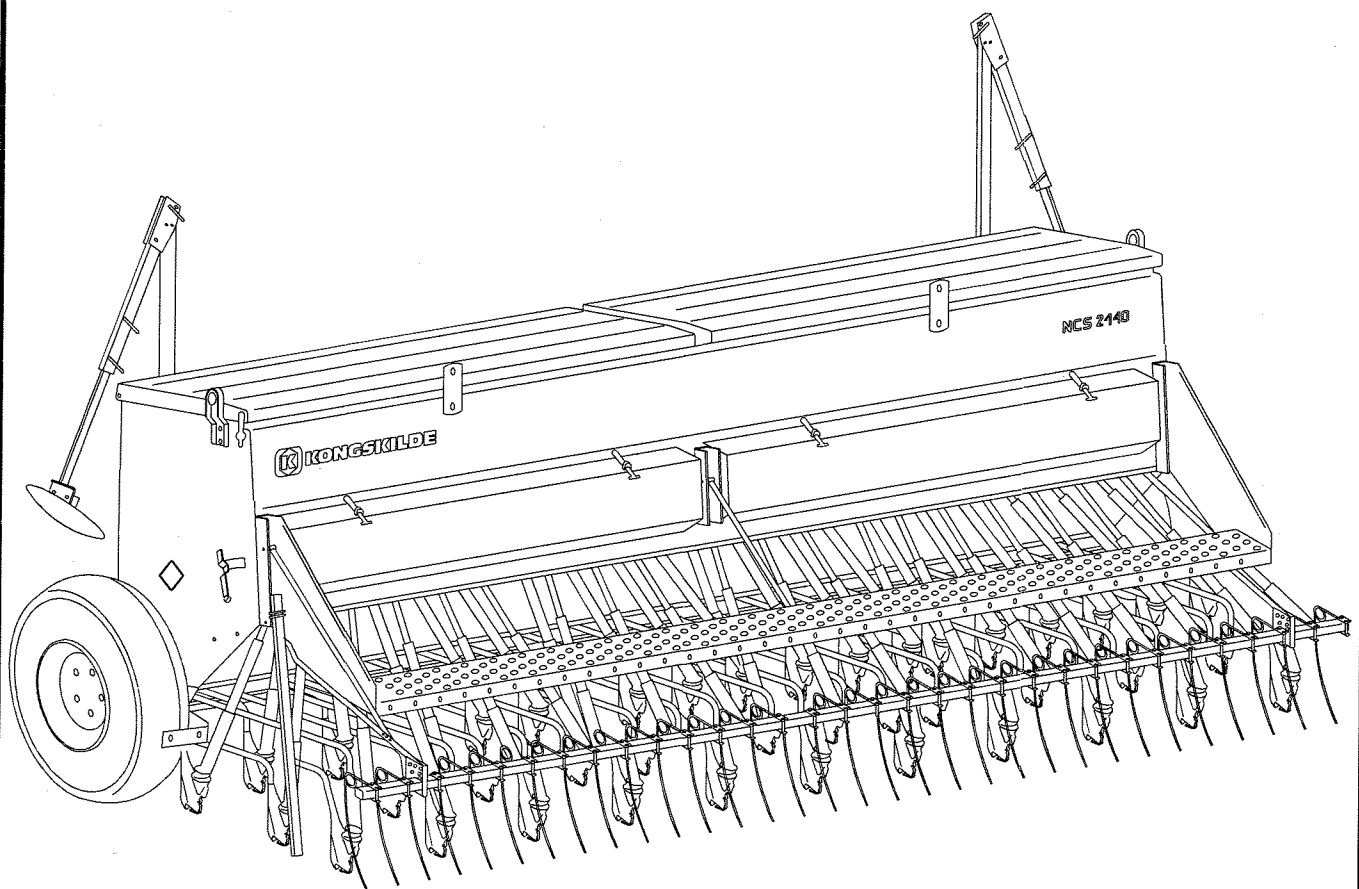


KONGSKILDE NCS 2100



- ⓐ Spare parts list
- ⓑ Katalog części zamiennych
- ⓓ Reservedelsliste

Tab. 1

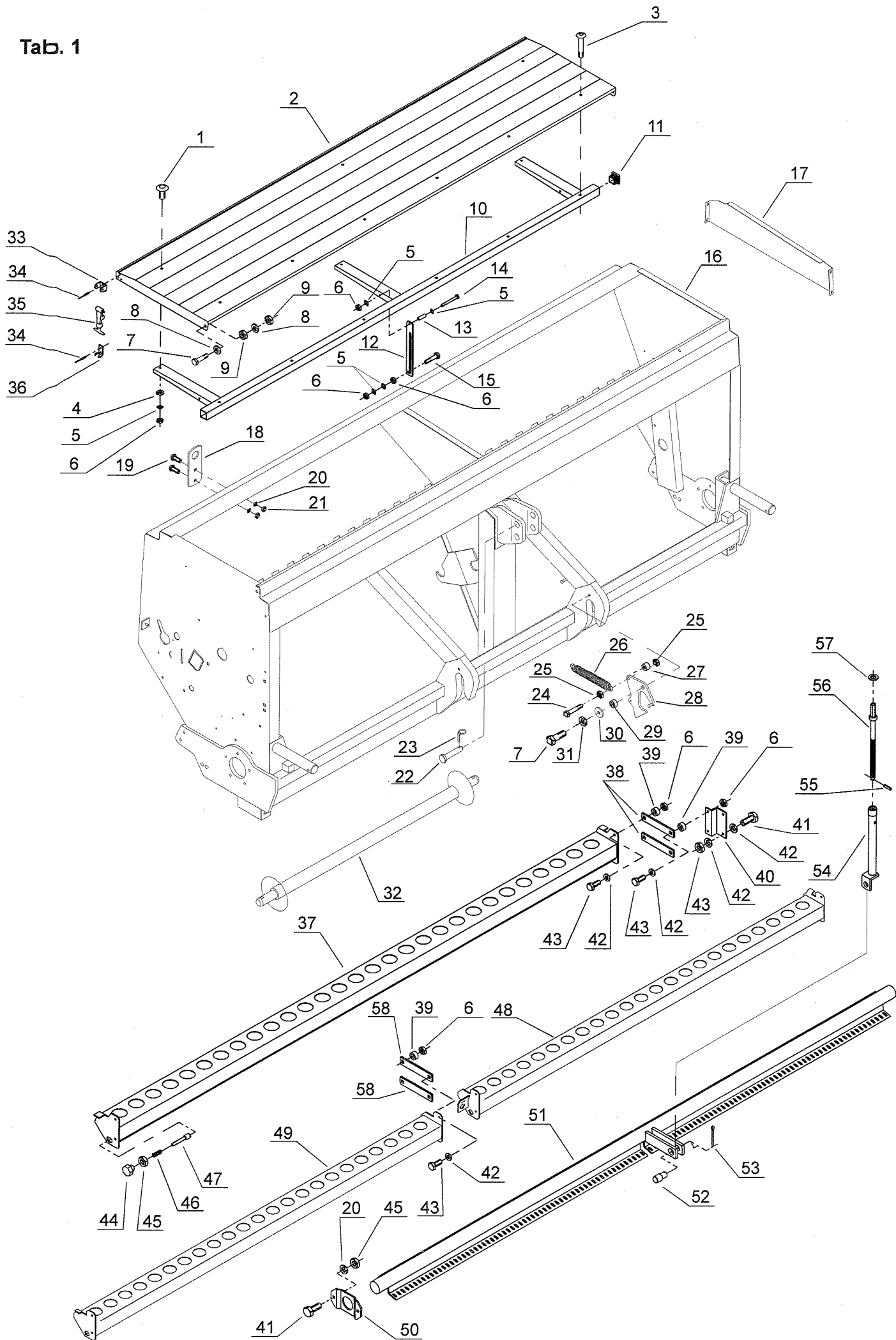


Fig.	Serial no.	Part no.	Pieces	Notes	Tab. 1					
1		300304190	3/6	Carriage bolt	Śruba podsadzana	Bræddebolt	DIN603	M8x20	Fe/Zn9	
2		7002150430	1	Lid	Wieko	Låg			NS2130	
2		7002151648	1	Lid	Wieko	Låg			NS2140	
2		7002153570	1	Lid	Wieko	Låg			NS2145	
3		300304192	8/6	Carriage bolt	Śruba podsadzana	Bræddebolt	DIN603	M8x60 P	Fe/Zn9	
4		300332039	3/6	Face plate 8.4	Podkładka 8.4	Plan skive 8.4	DIN125		Fe/Zn5	
5		300332009	5/7	Face plate 17	Podkładka 17	Plan skive 17	DIN125		Fe/Zn5	
6		300315018	5/7	Nut	Nakrętka	Møtrik	DIN934	M8-8-B	Fe/Zn9	
7		300304059	2/3	Steel bolt	Śruba	Stålbolt	DIN931	M12x45	Fe/Zn5	
8		300332008	4/8	Washer13	Podkładka13	Plan skive13	DIN125		Fe/Zn5	
9		300315003	4/8	Nut	Nakrętka	Møtrik	DIN934	M12-8-B	Fe/Zn9	
10		7002150425	1	Frame	Rama	Ramme			NS2145	
10		7002150424	1	Frame	Rama	Ramme			NS2145	
10		7002151645	1	Frame	Rama	Ramme			NS2140	
11		7000306151	2/4	Plastic stopper	Zaślepka plast.	Plastprop				
12		7002150432	1/2	Lid arm	Ramię wieka	Låg arm				
13		7002150469	1/2	Bushing	Tulejka	Bøsning				
14		300304163	1/2	Steel bolt	Śruba	Stålbolt	DIN931	M8x70		
15		300304157	1/2	Steel bolt	Śruba	Stålbolt	DIN931	M8x35		
16		370087200	1	Frame	Rama	Chassis			NS2130	
16		370087300	1	Frame	Rama	Chassis			NS2140	
16		370087400	1	Frame	Rama	Chassis			NS2145	
17		370002476	1	Partition, left	Rozpórka lewa	Skullerum, venstre				
17		370002477	1	Partition, right	Rozpórka prawa	Skullerum, højre				
18		7002153920	2	Lobe	Ucho	Lap				
19		300304164	4	Carriage bolt	Śruba podsadzana	Bræddebolt	DIN603	M10x20	Fe/Zn9	
20		300332021	6	Spring washer 10.2	Podkładka spr.10.2	Centerfjederskive	DIN127	10.2	Fe/Zn5	
21		300315001	4	Nut	Nakrętka	Møtrik	DIN985	M10-8-B	Fe/Zn5	
22		7000602371	1	Split bolt	Trzpień	Spilbolt		Ø25x83	MD	
23		300323045	1	Linch pin	Przetyczka z pierśc. zab.	Sikringssplit		Ø6	Fe/Zn5	
24		300304159	1	Steel bolt	Śruba	Stålbolt	DIN931	M8x45-8-8-B 8.8		
25		300315018	4	Nut	Nakrętka	Møtrik	DIN985	M8-8-B	Fe/Zn5	
26		13106900	1	Spring	Sprężyna	Fjeder				
27		7002149208	1	Bush	Tulejka	Bøsning				
28		7002151704	1	Locking pawl	Zatrask	Ophæng				
28		7002151718	1	Locking pawl	Zatrask	Ophæng				
29		7002149207	1	Bush	Tulejka	Bøsning				
30		7000043117	2	Washer	Podkładka	Plan skive			Fe/Zn5	
31		300332022	6	Spring washer 12.2	Podkładka spr.12.2	Centerfjederskive	DIN127	12.2	Fe/Zn5	
32		7000042257	1	Traction rod	Wał sprzęgu	Tragstang				
33		7000356316	2	Holder f. rubber	Trzymak	Retainer f. Gummistrop				
34		300334027	10	Pop rivet	Nit zrywalny	Popnitte		4x10		
35		7000356315	2	Rubber strap	Naciąg gumowy	Gummistrop				
36		7000356310	2	Holder f. retainer	Uchwyt gumy	Hjelmholder		RH1B		
37		7002149985	1	Suspension	Belka nośna	Tragskinne			NS2130	
38		7002149923	4/8	Arm	Ramię	Led f. Parallelophang				
39		7002149922	4/8	Bush	Tulejka	Bøsning				
40		7002149984	2	Bracket	Ramię	Led				
41		300304032	6	Set screw	Śruba	Sætskrue	DIN933	M10x25	Fe/Zn5	
42		300332027	4	Washer 10.5	Podkładka 10.5	Plan skive10.5	DIN125		Fe/Zn5	
43		300304155	4	Set screw	Śruba	Sætskrue	DIN933	M8x25-8-8-B 8.8		
44		7000601053	2	Handle	Pokrętło	Betjeningsgreg				
45		300315001	2	Counter nut	Nakrętka kontrująca	Kontramøtrik	DIN934	M10	Fe/Zn5	
46		7000600192	2	Spring	Sprężyna naciskowa	Fjeder		2x17.5x35x6 T		
47		7002149942	2	Hitch pin	Śruba mocująca	Tap f. Sarørsophang				
48		7002151657	1	Suspension, right	Belka nośna prawa	Tragskinne, højre			NS2140	
48		7002151662	1	Suspension, right	Belka nośna prawa	Tragskinne, højre			NS2145	
49		7002151658	1	Suspension, left	Belka nośna lewa	Tragskinne, venstre			NS2140	
49		7002151661	1	Suspension, left	Belka nośna lewa	Tragskinne, venstre			NS2145	
50		7002149992	2	Bracket	Trzymak	Forsåtningsstykke				
51		7002150351	1	Spring bar 2.5m	Rura naciagu 2.5m	Fjederbjælke 2.5m				
51		7002150350	1	Spring bar 3m	Rura naciagu 3m	Fjederbjælke 3m				
52		7002149925	1	Hitch pin	Czop	Tap				
53		300323019	1	Split pin	Zawlecza	Split	DIN94	Ø4x40	Fe/Zn5	
54		7002150359	1	Spindle tube	Rura pokrętła	Spindelrør				
55		300323016	1	Spring pin	Kofek spr.	Spandstift	DIN1481	Ø4x16	Fe/Zn5	
56		7002150357	1	Spindle	Pokrętło	Spindel				
57		7000029054	1	Washer brass	Podkładka	Messingskive		Ø35x20x3	Fe/Zn5	
58		7002151659	2	Arm	Ramię	Led f. Parallelophang			NS2140/45	

Tab. 2

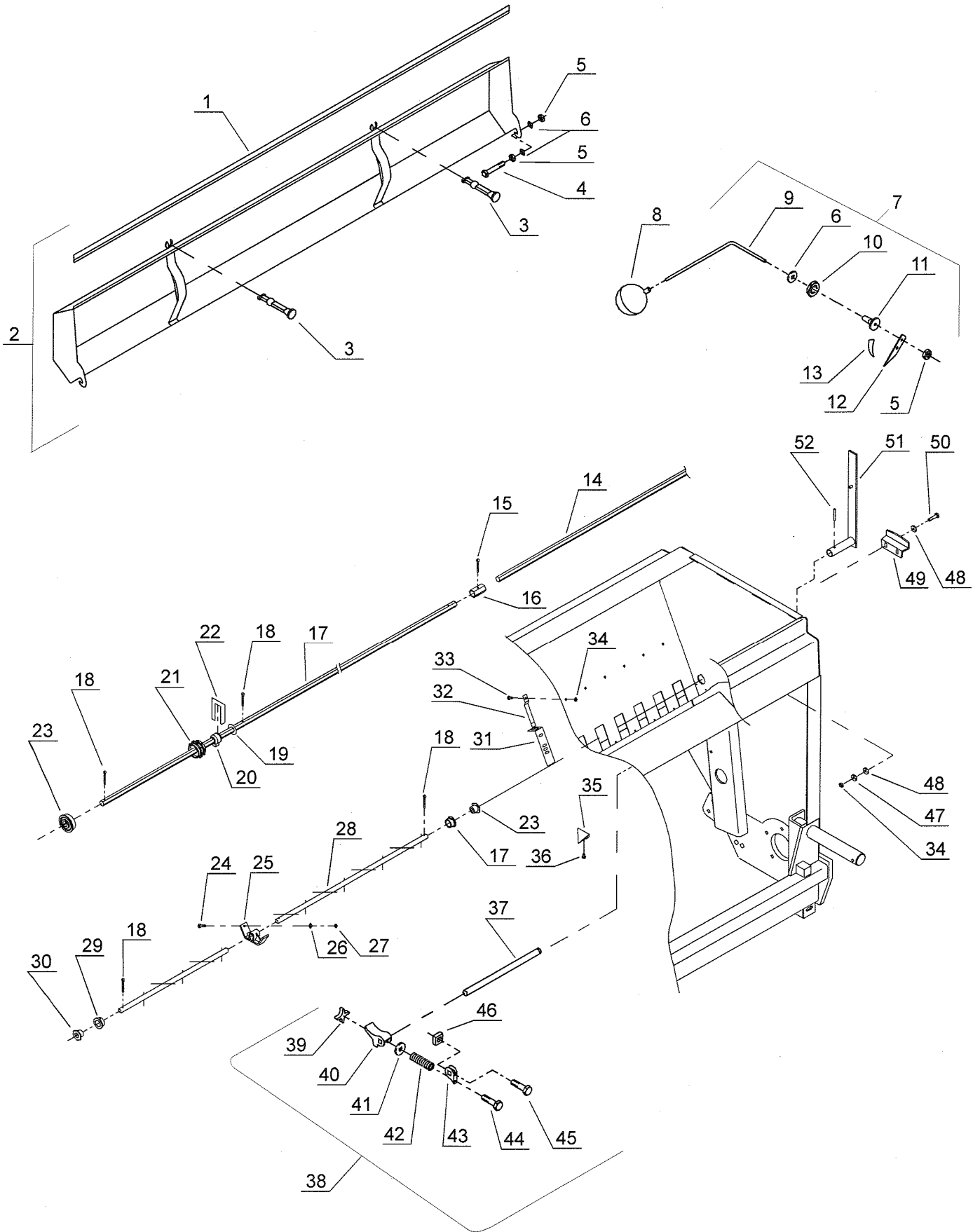
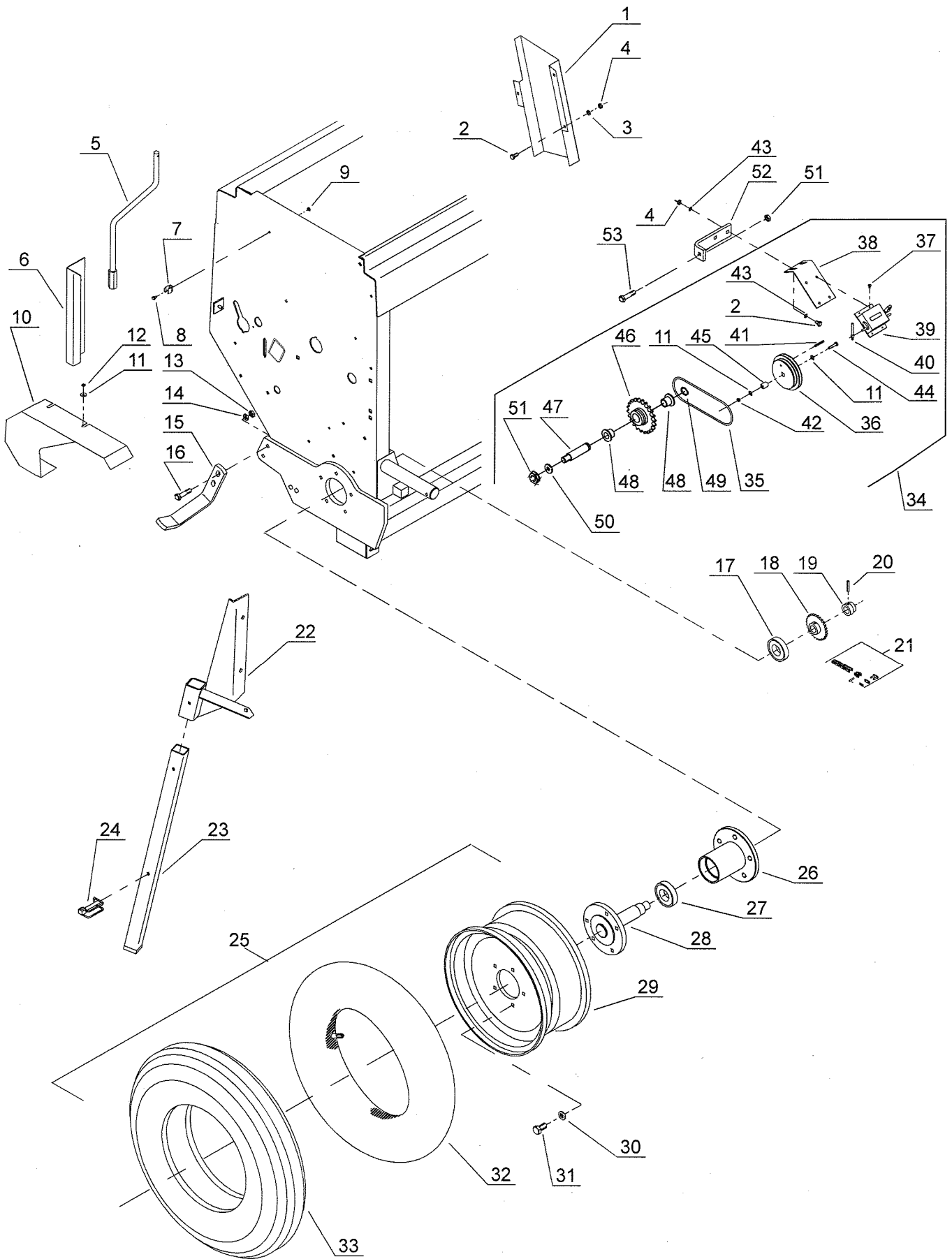


Fig.	Serial no.	Part no.	Pieces	Notes	Tab. 2			
1		7002150443	1	Rubber profile	Profil gumowy	Gummiprofil		NS2130
1		7002150442	1	Rubber profile	Profil gumowy	Gummiprofil		NS2130
1		7002151640	1	Rubber profile	Profil gumowy	Gummiprofil		NS2140
1		7002153559	1	Rubber profile	Profil gumowy	Gummiprofil		NS2145
2		7002150445	1	Collecting tray kpl	Runna kpl	Indsaningsbakke		NS2130
2		7002150446	1	Collecting tray kpl	Rynna kpl	Indsaningsbakke		NS2130
2		7002151747	1	Collecting tray kpl	Rynna kpl	Indsaningsbakke		NS2140
2		7002153558	1	Collecting tray kpl	Rynna kpl	Indsaningsbakke		NS2145
3		7000044702	2/4	Rubber strap	Zamek gumowy	Gummistrop		
4		200216116	2/4	Steel bolt	Śruba	Stålbolt	DIN931	M8x80 Fe/Zn5
5		300315018	5/9	Nut	Nakrętka	Møtrik	DIN934	M8-8.8 Fe/Zn5
6		300332039	4/8	Face plate 8.4	Podkładka 8.4	Plan skive 8.4	DIN125	M8 Fe/Zn5
7		7000041927	1	Level indicator kpl	Wskaźnik poziomu kpl	Indikator komplet		
8		7000306410	1	Float	Pływak	Cisternesvømmer		95 czarny
9		7000045191	1	Float level	Pręt wskaźnika	Svømmerstang		
10		7000331225	1	Plastic nut	Nakrętka plast.	Plastmøtrik		PG 13.5 T
11		7000039061	1	Float bearing	Tuleja łożyskowa	Indikatorleje		
12		7000036644	1	Pointer	Strzałka	Viser		
13		7000036649	1	Decal	Naklejka	Transfer		
14		370002172	1	Sowing shaft	Wałek wysiewny	Såaksel		NS2140
14		370002173	1	Sowing shaft	Wałek wysiewny	Såaksel		NS2145
15		300333058	1	Split pin	Zawlecza	Split	DIN941	Ø4x25 Fe/Zn5
16		7002151719	1	Double sliding socket	Złączka	Skydemuffe		
17		370002171	1	Sowing shaft	Wałek wysiewny	Såaksel		NS2130
17		370002169	1	Sowing shaft	Wałek wysiewny	Såaksel		NS2140
17		370002170	1	Sowing shaft	Wałek wysiewny	Såaksel		NS2145
18		300333058	4/6	Split pin	Zawlecza	Split	DIN941	Ø4x25 Fe/Zn5
19		7000029328	6/8	Washer hex.	Podkładka hex.	Skive hex.		35/hex 17/1
20		7000029180	6/8	Bearing f.shaft	Łożyskowanie wałka	Såakselleje		
21		7000025839	29/40/45	Seed wheel	Kółko wysiewające	Såhjul		
22		7000025878	6/8	Shaft locking	Blacha łożyska	Las f.saakselleje		
23		7002149268	2	Ball bearing kpl	Łożysko kpl	kugleleje komplet		
24		300304139	8/12	Set screw	Śruba	Sætskrue	DIN933	M6x10 Fe/Zn5
25		7000031212	4/6	Bearing agitator shaft	Łożysko mieszadła	Rorakselleje		
26		300332038	8/12	Face plate	Podkładka	Plan skive	DIN125	M6 Fe/Zn5
27		300315017	8/12	Nut	Nakrętka	Møtrik	DIN931	M6 Fe/Zn9
28		370076900	1	Agitator shaft	Wałek mieszadła	Røreaksel		NS2130
28		370077100	1	Agitator shaft	Wałek mieszadła	Røreaksel		NS2140
28		370077200	1	Agitator shaft	Wałek mieszadła	Røreaksel		NS2145
29		7000025095	2	Bearing	Tuleja	Leje		
30		7000110210	2	Bush	Tuleja	Bøsning		
31		7000034889	29/40/45	Shutter	Zastawka	Skod til sahus		
32		7000005140	29/40/45	Spring for shutter	Sprężyna zastawki	Fjeder til sahus		
33		300304138	29/40/45	Screw	Śruba	Sætskrue	DIN933	M6x10 Fe/Zn5
34		300315017	29/40/45	Nut	Nakrętka	Møtrik	DIN931	M6 Fe/Zn9
35		7002152932	29/40/45	Triangle f. Hopper	Trójkąt	Trekant		
36		300308007	29/40/45	Screw	Wkręt	Bolt	3.5x12	Fe/Zn5
37		7002149977	1	Bottom flap shaft	Wałek den	Bundklapaksel		NS2130
37		7002153743	1	Bottom flap shaft	Wałek den	Bundklapaksel		NS2140
37		7002153744	1	Bottom flap shaft	Wałek den	Bundklapaksel		NS2145
38		7000026085	29/40/45	Bottom flap kpl	Dno nastawne kpl.	Bundklap komplet		
39		7000028152	29/40/45	Nylon nut	Nakrętka nylon.	Nylon møtrik		
40		7000025802	29/40/45	Bottom flap	Dno aparatu	Bundklap		
41		300332039	29/40/45	Face plate 8.4	Podkładka 8.4	Plan skive 8.4	DIN125	M8 Fe/Zn5
42		7000005343	29/40/45	Spring	Sprężyna dna	Fjeder	13.5/2/10	Fe/Zn5
43		7000036921	29/40/45	Adjustable piece	Dno nastawne	Stillestykt f. Bundklap		
44		300304145	29/40/45	Steel bolt	Śruba	Stålbolt	DIN931	M6x55 Fe/Zn5
45		300304152	29/40/45	Set screw	Śruba	Sætskrue	DIN933	M8x16 Fe/Zn5
46		7000506407	29/40/45	Square nut	Nakrętka kwadrat.	Firkantmøtrik	DIN562	M8 Fe/Zn5
47		300332020	1	Spring washer	Podkładka spr.	Fjederskive	DIN127	M6 Fe/Zn5
48		300332038	2	Face plate	Podkładka	Plan skive	DIN125	M6 Fe/Zn5
49		7000035636	1	Curved plate	Płyta regulacyjna	Holder		
50		300304135	2	Set screw	Śruba	Sætskrue	DIN933	M6x20 Fe/Zn5
51		7002149246	1	Handle f.bottom flap	Dźwignia den	Handtag f. Bundklap		
52		300323029	1	Split pin	Kolek spr.	Spændstift	DIN1481	Ø6x30 Fe/Zn5

Tab. 3



Tab. 3

Fig.	Serial no.	Part no.	Pieces	Notes						
1		370002446	1	Chain guard	Oslona łańcucha	Kædeskarm				
2		300304153	5	Set screw	Śruba	Sætskrue	DIN933	M8x20	Fe/Zn5	
3		300332039	5	Washer 8.4	Podkładka 8.4	Skive 8.4	DIN125		Fe/Zn5	
4		300315018	9	Nut	Nakrętka	Møtrik	DIN934	M8-8-B	Fe/Zn9	
5		7002149595	1	Calibration handle	Dźwignia regulacji	Handsving				
6		7002154148	1	Retainer f.handle	Trzymak dźwigni	Holder f.handsving				
7		7000603228	1	Tube retainer	Uchwyt dźwigni	Rørholder				
8		300304130	1	Set screw	Śruba	Sætskrue	DIN931	M5x14	Fe/Zn5	
9		300316025	2	Lock nut	Nakrętka sam.	Låsemøtrik	DIN985	M5	Fe/Zn5	
10		370072500	1	Guard	Oslona	Kædeskarm				
11		300332038	2	Washer 6.4	Podkładka 6.4	Skive 6.4	DIN125	6.4	Fe/Zn5	
12		300315017	8	Nut	Nakrętka	Møtrik	DIN934	M6	Fe/Zn5	
13		300316021	2	Nut	Nakrętka sam.	Låsemøtrik	DIN985	M12	Fe/Zn5	
14		300332008	2	Washer 13	Podkładka 13	Skive 13	DIN125	13	Fe/Zn5	
15		7002153889	2	Wheel scraper	Skrobak koła	Skraberblad		6.00x16	Ns2130	
15		7002153890	2	Wheel scraper	Skrobak koła	Skraberblad		10.0/80x12		
16		300304048	2	Set screw	Śruba	Sætskrue	DIN931	M12x45	Fe/Zn5	
17		7000601435	1	Ball bearing	Łożysko	Kugleleje		6307 2RS	1	
18		7002154028	1	Sprocket wheel	Koło łańcuchowe	Kædehjul	Wheel	10.0/80x12	z=27	
18		7002154022	1	Sprocket wheel	Koło łańcuchowe	Kædehjul	Wheel	6x16	z=25	
19		7002151505	1	Hub	Piasta	Lejehus				
20		300323038	1	Spring pin	Kolek spr.	Spændstift	DIN1481	Ø8x40		
21		370107600	1	Link	Łańcuch	Kæde	DIN8187	102+1	08B-1	
21		370107700	1	Link	Łańcuch	Kæde	DIN8187	104+1	08B-1	
22		7002153888	1	Bracket II	Ramię II	Arm II				
22		7002153922	1	Bracket I	Ramię I	Arm I				
23		7002153882	2	Supporting leg	Noga wspierająca	Støttefod				
24		7000041197	2	Safety split pin	Zawlecza zab.	Sikringsplit		50x50		
25		7002149135	2	Drive wheel, kpl	Koło, kpl	Hjul, komplet		6.00x16		
25		7002149298	2	Drive wheel, kpl	Koło, kpl	Hjul, komplet		10.0/80x12		
26		7002151348	2	Bearing housing	Piasta łożyskowa	Lejehjul				
27		7000106067	2	Ball bearing	Łożysko kulkowe	Kugleleje		6208 2RS		
28		7002148989	2	Wheel axle	Oś koła	Hjulaksel				
29		7002149297	2	Rim	Felga	Falg		7.00x12		
29		7002149134	2	Rim	Felga	Fag		4,5 Ex16		
30		7000601362	5	Spring washer	Podkładka spr.	Konisk fjederskive		C14	Fe/Zn5	
31		300304068	5	Set screw	Śruba	Sætskrue	DIN931	M14x30	Fe/Zn9	
32		7000152150	2	Tube	Dętka	Slange		6.00x16		
33		700601206	2	Tyre	Opona	Dæk		10.0/80x12		
33		700152125	2	Tyre	Opona	Dæk		6.00x16		
34		370380000	1	Acremeter kpl	Licznik kpl	Arealmeter komplet				
35		370002772	1	O-ring	Oring	O-ring				
36		7002150709	1	Pulley	Koło pasowe	Remskive				
37		300308013	4	Screw	Blachowkręt	Planskive				
38		7002150712	1	Console	Konsola	Konsol		A-Gb3.5x16	Fe/Zn5	
39		700602473	1	Acremeter	Licznik hektarów	Arealmeter				
40		7000602488	1	Driver	Dźwignia	Medbringer				
41		300323022	1	Spring pin	Kolek spr.	Spændstift	DIN1481	Ø5x20		
42		300316026	2	Lock nut	Nakrętka sam.	Låsemøtrik	DIN985		Fe/Zn5	
43		300332039	2	Washer	Podkładka	Skive	DIN125	8.4	Fe/Zn5	
44		300304141	1	Screw	Śruba	Sætskrue	DIN933	M6x30-B 8.8		
45		7002150710	1	Bush	Tuleja	Bøsning	DIN4104	4104 12.7H52		
46		370093500	1	Chain wheel	Koło łańcuchowe	Kædehjul		NS2140/45		
46		370086300	1	Chain wheel	Koło łańcuchowe	Kædehjul		NS2130		
47		370002443	1	Pin	Sworzeń	Tap				
48		300052830	2	Bush	Tulejka	Bøsning				
49		300407022	1	Lock ring	Pierścień	Låsering				
50		300091914	1	Washer	Podkładka	Skive		11/28x2.5		
51		300091908	1	Lock nut	Nakrętka sam.	Låsemøtrik		M10		
52		370002544	1	Retainer	Trzymak	Holder				
53		300304032	4	Set screw	Śruba	Sætskrue	DIN931	M10x25	Fe/Zn5	

Tab. 4

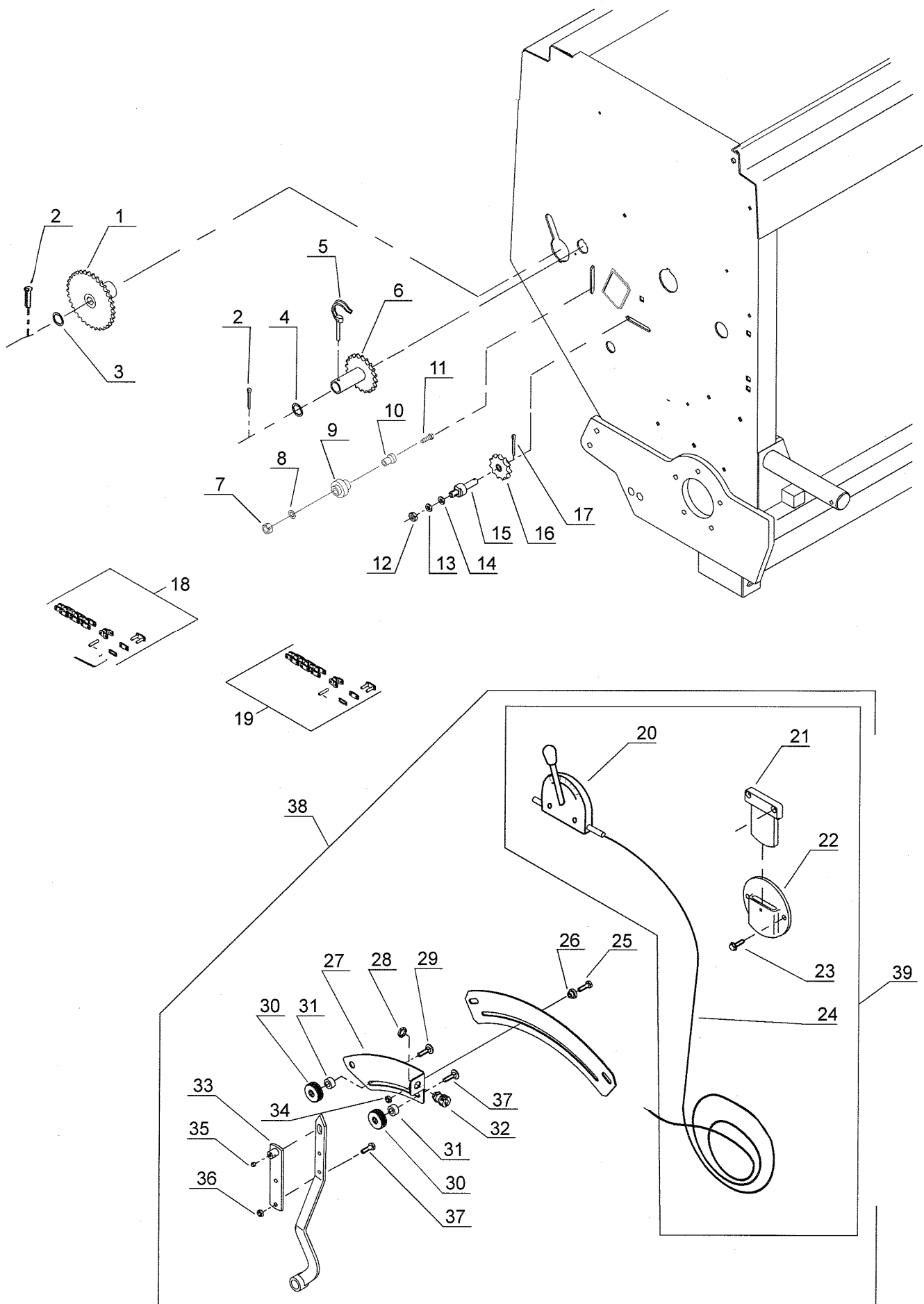
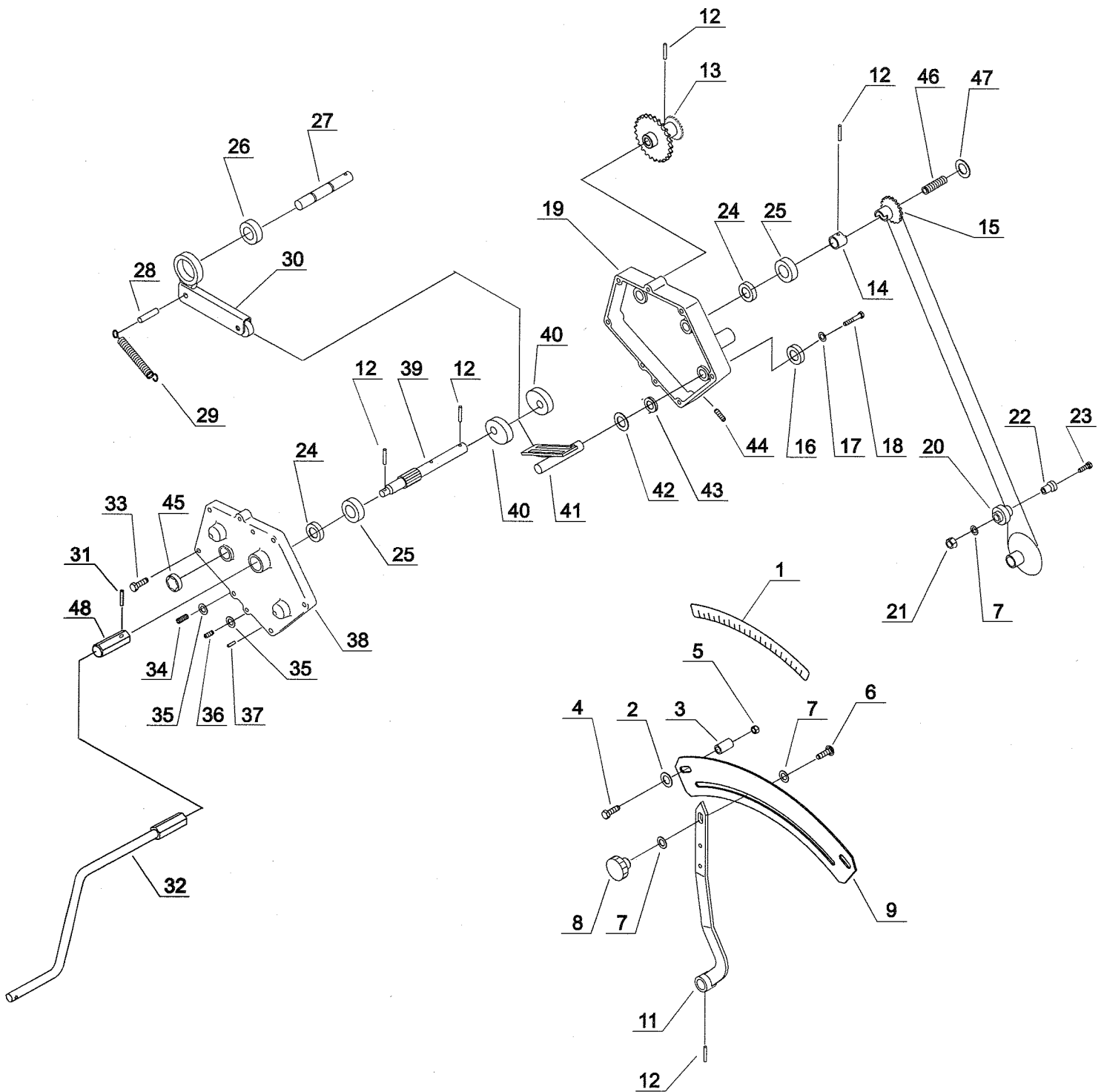


Fig.	Serial no.	Part no.	Pieces	Notes	Tab. 4				
1		370073900	1	Chain wheel	Koło łańcuchowe	Kædehjul		25Z	
2		300333058	2	Split pin	Zawlecзка	Split	DIN941	Ø4x30	Fe/Zn5
3		300332048	1	Washer 19	Podkładka 19	Skive 19	DIN125		Fe/Zn9
4		7000026049	1	Washer	Podkładka	Skive			
5		300323046	1	Linch pin	Przetyczka z pierśc.	Rolsplit		Ø6x35	Fe/Zn5
6		370073700	1	Chain wheel	Koło łańcuchowe	Kædehjul		17Z	
7		300316029	1	Lock nut	Nakrętka sam.	Låsemøtrik	DIN47	M10	Fe/Zn5
8		300332027	1	Washer 10.5	Podkładka 10.5	Skive 10.5	DIN125		Fe/Zn9
9		370002164	1	Roller	Rolka	Hjul			
10		300049345	1	Bush	Tulejka	Bushing			
11		300304025	1	Sat screw	Śruba	Stålbolt	DIN933	M8x65	Fe/Zn5
12		300315001	2	Nut	Nakrętka	Møtrik	DIN934	M10	Fe/Zn5
13		300332021	2	Spring washer	Podkładka spr.	Centerfjederskive	DIN127	M10	Fe/Zn5
14		300332027	4	Washer	Podkładka	Skive	DIN125	10.5	Fe/Zn9
15		7002153388	1	Hitch pin	Oś koła	Hjulaksel			
16		7000028083	2	Chain wheel	Koło łańcuchowe	Kædehjul		11Z	
17		300333058	2	Split pin	Zawlecзка	Split	DIN941	Ø4x30	Fe/Zn5
18		370107800	1	Chain	Łańcuch	Kæde		34+1	08B
19		370107900	1	Chain	Łańcuch	Kæde		56+1	08B
20		7000602825	1	Control handle	Dźwignia	Betjeningsgreb		Typ 8.25.80	
21		7000602826	1	Suspension	Trzymak dźwigni	Ophæng			
22		7000602827	1	Retainer f.susp.	Trzymak dźwigni	Holder f.ophæng		Typ 8.20.20	
23		300308001	2	Screw	Blachowkręt	Pladeskrue		8x40	Fe/Zn5
24		7000603293	1	Adjustment cable	Linka sterująca	Reguleringskabel		10-80	GA6000 mm
25		300304135	2	Set screw	Śruba	Sætskrue	DIN933	M6x16	Fe/Zn5
26		7002154999	1	Bushing	Tulejka	Bøsning			
27		7002154995	1	Plate f.board	Błacha skali	Plade f.skjold			
28		7000603291	1	Counter nut	Nakrętka niska	Kontramøtrik	DIN439	Typ:MS	
29		300304187	2	Carriage bolt	Śruba podsadzana	Bræddebolt	DIN603	M6x20	Fe/Zn5
30		7002155172	2	Thumbscrew	Nakrętka	Fingerskrue			
31		7000603296	2	Distance piece	Tulejka dystans.	Afstandsstykke		16x8.5x8	
32		7000603290	1	Cable screw-joint	Zacisk kabla	Kabelforskrining		Typ:ZV	
33		7002154998	1	Clamp	Nakładka	Spandestykke			
34		300316026	1	Lock nut	Nakrętka sam.	Låsemøtrik	DIN985	M6	Fe/Zn5
35		7000521206	1	Unbraco screw	Wkręt imbusowy	Unbracoskrue		M6x16 MSP	
36		300315017	1	Nut	Nakrętka	Møtrik	DIN985	M6	Fe/Zn5
37		300304135	2	Set screw	Śruba	Sætskrue	DIN933	M6x16	Fe/Zn5
38		370086600	1	Control handle,kpl	Dźwignia,kpl	Betjeningsgreb,kpl			
39		370086700	1	Control handle	Dźwignia	Betjeningsgreb			

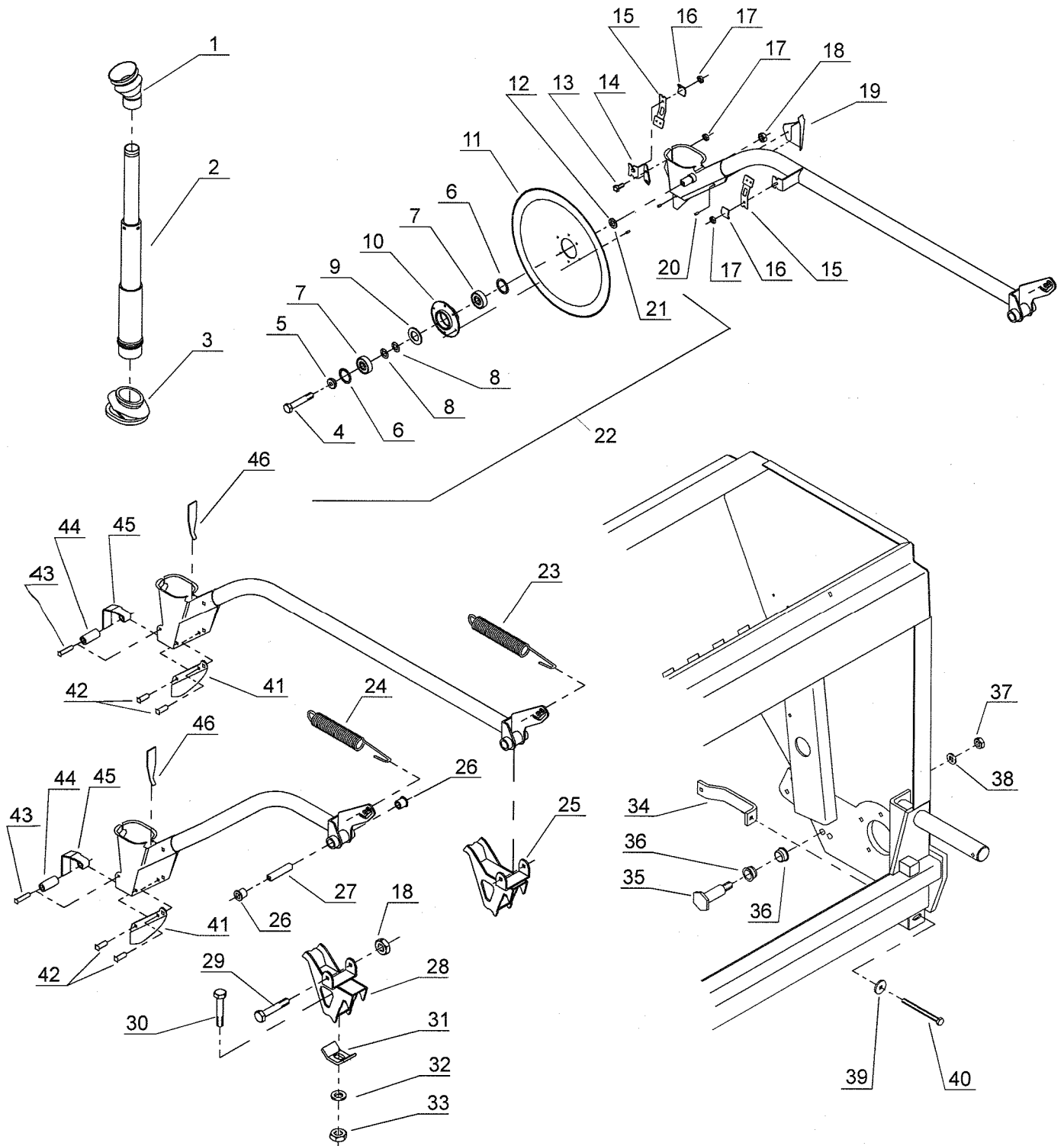
Tab. 5



Tab. 5

Fig.	Serial no.	Part no.	Pieces	Notes					
1		500732497		Gearbox Vario-K	Przekładnia Vario-K	Gearkasse Vario-K			
2		370002677	1	Scala	Skala nastawy	Scale			
3		300332039	2	Washer	Podkładka	Plan skive	DIN125	8.4	Fe/Zn5
4		300063516	2	Bush	Tulejka	Bøsning			
		300304157	2	Set screw	Śruba	Stålbolt	DIN933	M8x35	Fe/Zn5
5		300315018	4	Nut	Nakrętka	Møtrik	DIN934	M8	Fe/Zn5
6		300304164	1	Carriage bolt	Śruba podsadzana	Bræddebolt	DIN603	M10x20	Fe/Zn5
7		300332027	4	Washer	Podkładka	Plan skive	DIN125	10.5	Fe/Zn5
8		700601053	1	Handle	Pokrętło	Betjeningsgreb			
9		370002764	1	Scale	Skala	Skalaskjold			
10									
11		370072600	1	Indicator	Wskaźnik	Viser			
12		300323029	4	Tension pin	Kolek spr.	Spændstift	DIN148	Ø16x30	
13		370073800	1	Chain wheel	Koło łańcuchowe	Kædehjul		27/11Z	
14		300053657	2	Busch	Tulejka	Bøsning			
15		370002745	1	Sprocket wheel	Sprzęgło jednokier.	Kædehjul		11Z	
16		370002402	3	Busch	Tulejka dystans.	Bushing			
17		300090645	1	Spring washer	Podkładka spr.	Centerfjederskive	DIN127	M10	Fe/Zn5
18		300091913	1	Hex bolt	Śruba hex.	Bolt hex.	DIN933	M10x16	Fe/Zn5
19		300724384	1	Gear housing	Pokrywa	Låg			
20		300010748	2	Roller	Rolka	Hjul			
21		330316029	2	Lock nut	Nakrętka sam.	Låsemøtrik	DIN934	M10	Fe/Zn5
22		300049345	1	Busch	Tulejka	Bushing			
23		300304025	1	Sat screw	Śruba	Stålbolt	DIN933	M8x65	Fe/Zn5
24		300081022	3	Busch	Tulejka	Bøsning		20x23x20	
25		300004626	3	Sealing f.shaft	Pierścień uszczel.	Tatningsring		BA20/30x7	
26		300064180	2	Free run	Sprzęgło jednokier.	Leje		ZZ 6204 M	
27		300064179	1	Axle	Wałek	Aksel			
28		300045194	4	Rivet	Nit	Nitte			
29		300045208	2	Tension spring	Sprężyna	Fjeder			
30		500370717	2	Arm	Ramię	Rød			
31		300090772	1	Tension pin	Kolek spr.	Spændstift	DIN1481	4x16	
32		7002149595	1	Handle kpl	Dźwignia kpl	Handtag			
33		300090213	5	Hex bolt	Śruba hex.	Bolt hex.		M8x35	
34		500045210	1	Oil control device	Spust oleju	Oilbolt			
35		300035160	2	Ring	Podkładka	Skive		A 8/24x1.5	
36		300092258	1	Locking screw	Śruba sam.	Bolt		M18x1.5	
37		300090618	1	Pin	Kolek	Stift		Ø8x20	
38		300724384	1	Gear housing	Pokrywa	Låg			
39		500053658	1	Drive shaft	Wałek	Aksel			
40		500063315	2	Excentric washer	Mimośród	Excentrik hjul			
41		500724128	1	Slide guard	Prowadnica	Medbringer			
42		300080352	2	Washer	Podkładka	Plan skive		20/28x2	
43		300080352	1	Washer	Podkładka	Skive	DIN988	20/28x2	Fe/Zn5
44		300080531	1	Threaded pin	Wkręt	Bolt		M10x30	
45		500037751	1	Bleeding screw	Korek odpowietrzający	Oilbolt			
46		300035572	1	Spring	Sprężyna	Fjeder			
47		300332034	1	Washer	Podkładka	Skive			
48		370002588	1	Bush	Tulejka	Bøsning			

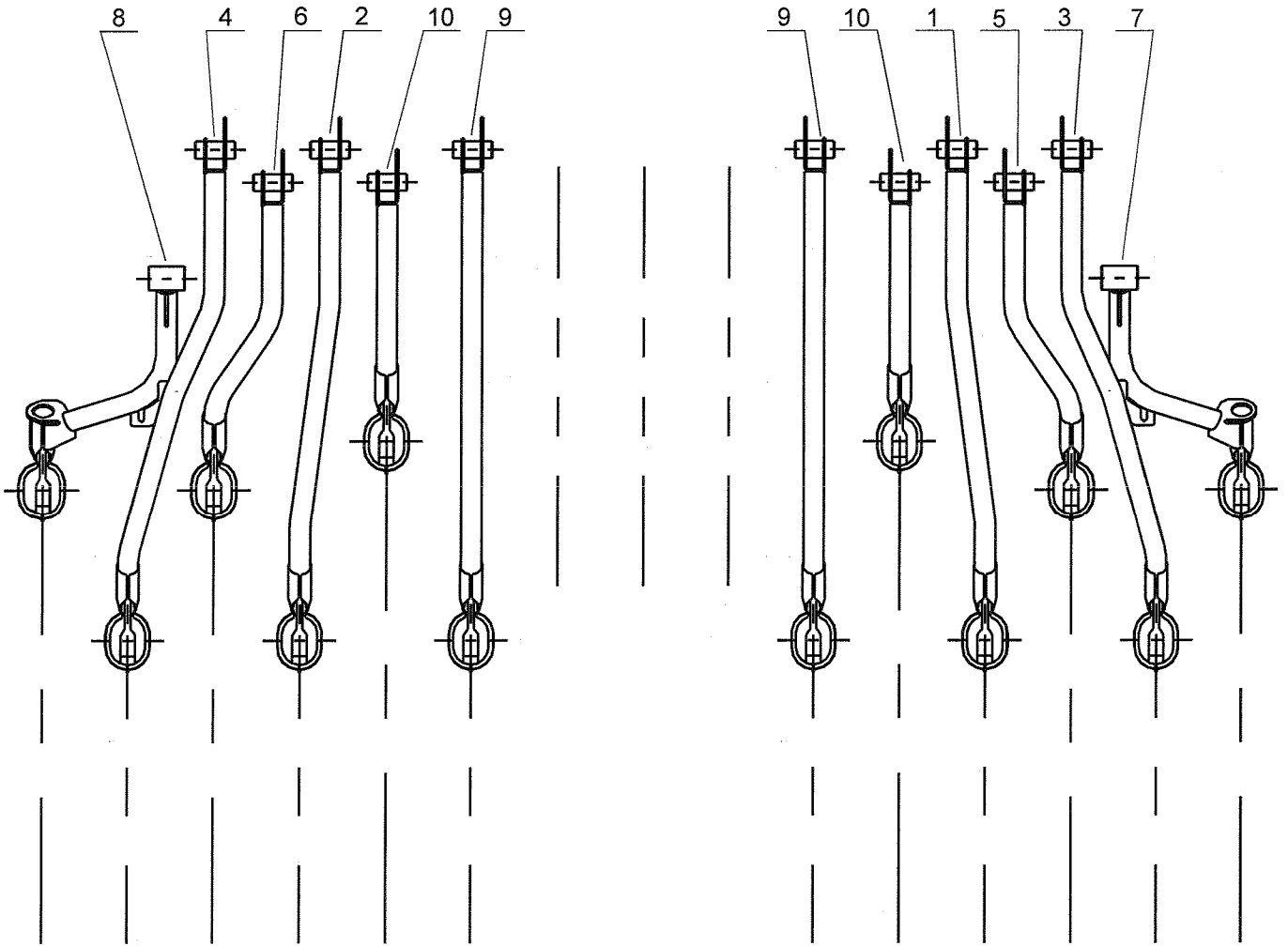
Tab. 6



Tab. 6

Fig.	Serial no.	Part no.	Pieces	Notes				
1		7002149465	1	Upper bellow	Mieszek górny	Øverste bælg		
2		7002150400	1	Telescope tube long	Teleskop długi	Teleskoprør lang		
2		7002150401	1	Telescope tube short	Teleskop krótki	Teleskoprør kort		
3		7002149466	1	Bottom bellow	Mieszek dolny	Nederste bælg		
4		300304044	1	Steel bolt	Śruba	Stålbolt	M10x95	Fe/Zn5
5		7002157385	1	Bush	Tuleja	Bøsning		
6		7000602316	2	Seal ring	Pierścień uszcz.	Ring	6203 ZAV	
7		7000106037	2	Bearing	Łożysko kulkowe	Leje	6203 2RS	
8		7000602318	2	Washer	Podkładka	Passkive	Ø17x24x1	
9		300407012	1	Lock ring	Pierścień osadczy	Låsering	DIN472 40Z	
10		7002150859	1	Hub	Piasta	Nav		
11		7002156303	1	Disc	Talerz	Rulleskarstallerken	Ø319	
12		7000602939	1	Supporting washer	Podkładka	Støttskive	Ø17x24x1.5	
13		300304201	2	Set screw	Śruba	Sætskrue	DIN933 M6x12	Fe/Zn5
14		7002157398	1	Holder f.scraprer,right	Trzymak skrob.pr.	Holder f.afskraber højre		
14		7002157397	1	Holder f.scraprer,left	Trzymak skrob.lewy	Holder f.afskraber venstre		
15		7002156815	2	Scraprer	Skrobak	Afskraber		
16		7002150800	2	Clamp f.scraprer	Zacisk skrobaka	Spandestykke f.afskraber		
17		300316026	2	Lock nut	Nakrętka sam.	Låsemøtrik	DIN985 M6-8-B	Fe/Zn9
18		300316020	2	Lock nut	Nakrętka sam.	Låsemøtrik	DIN985 M10-B	Fe/Zn9
19		7002150814	1	Deflector plate,right	Blacha praw. Pr.	Ledeplade højre		
19		7002150815	1	Deflector plate,left	Blacha praw.lewa	Ledeplade venstre		
20		300334003	2	Rivet	Nit	Nitte	4x8 RH	Fe/Zn5
21		300334015	5	Rivet	Nit	Nitte	4x10 RH	Fe/Zn5
22		7002156807	1	Disc mounted	Talerz mont.	Tallerken,monteret		
23		7002149492	1	Spring	Sprężyna naciąg.	Fjeder f.langt skær		
24		7002149491	1	Spring	Sprężyna naciąg.	Fjeder f.kort skær		
25		7002150292	1	Suspension hook	Zawiasa długa	Ophængshage f.lang skær		
26		700602383	2	Bearing	Łożysko plast.	Leje	16x20x20	
27		7002150246	1	Inner-bush	Tuleja wewn.	Inderbøsning		
28		7002150293	1	Suspension hook	Zawiasa krótka	Ophængshage f.kort skær		
29		300304044	1	Steel bolt	Śruba	Stålbolt	DIN931 M10x95	Fe/Zn5
30		300304040	1	Steel bolt	Śruba	Stålbolt	DIN 931 M10x65	Fe/Zn5
31		7002150651	1	Clamp	Zacisk	Spændestykke		
32		700600185	1	Washer	Podkładka	Svar skive	3/8"	
33		300315001	1	Nut	Nakrętka	Møtrik	DIN 934 M10	Fe/Zn9
34		7002149941	1	Hook with nut	Trzymak	Krog med møtrik		
35		7002149931	1	Shaft	Oś skrajnej redlicy	Aksel f.yderste skærarm		
36		700602384	2	Bearing	Łożysko	Leje	25x30x17	
37		300315006	1	Nut	Nakrętka	Mørik	DIN934 M16	Fe/Zn9
38		300332018	1	Spring washer 16.3	Podkładka spr.16.3	Fjederskive 16.3	DIN107	Fe/Zn5
39		700041714	1	Washer	Podkładka	Spandestykke	35x10.5x4	
40		700602385	1	Steel bolt	Śruba	Sætskrue	DIN931 10x130	Fe/Zn5
41		7002149320	1	Coulter point EURO	Czubek redlicy E.	Skarspids EURO		
42		115002431	1	Rivet	Nit	Jernitte	7x20	
43		700602430	1	Rivet	Nit	Jernitte	6x28	
44		7002149964	1	Bush	Tuleja	Bøsning	10x7x22	
45		7002149928	1	Anti-blokage flap	Stopka	Anti-blokade klap		
46		7002150334	1	Deflector plate	Blokada	Deflektorplade		

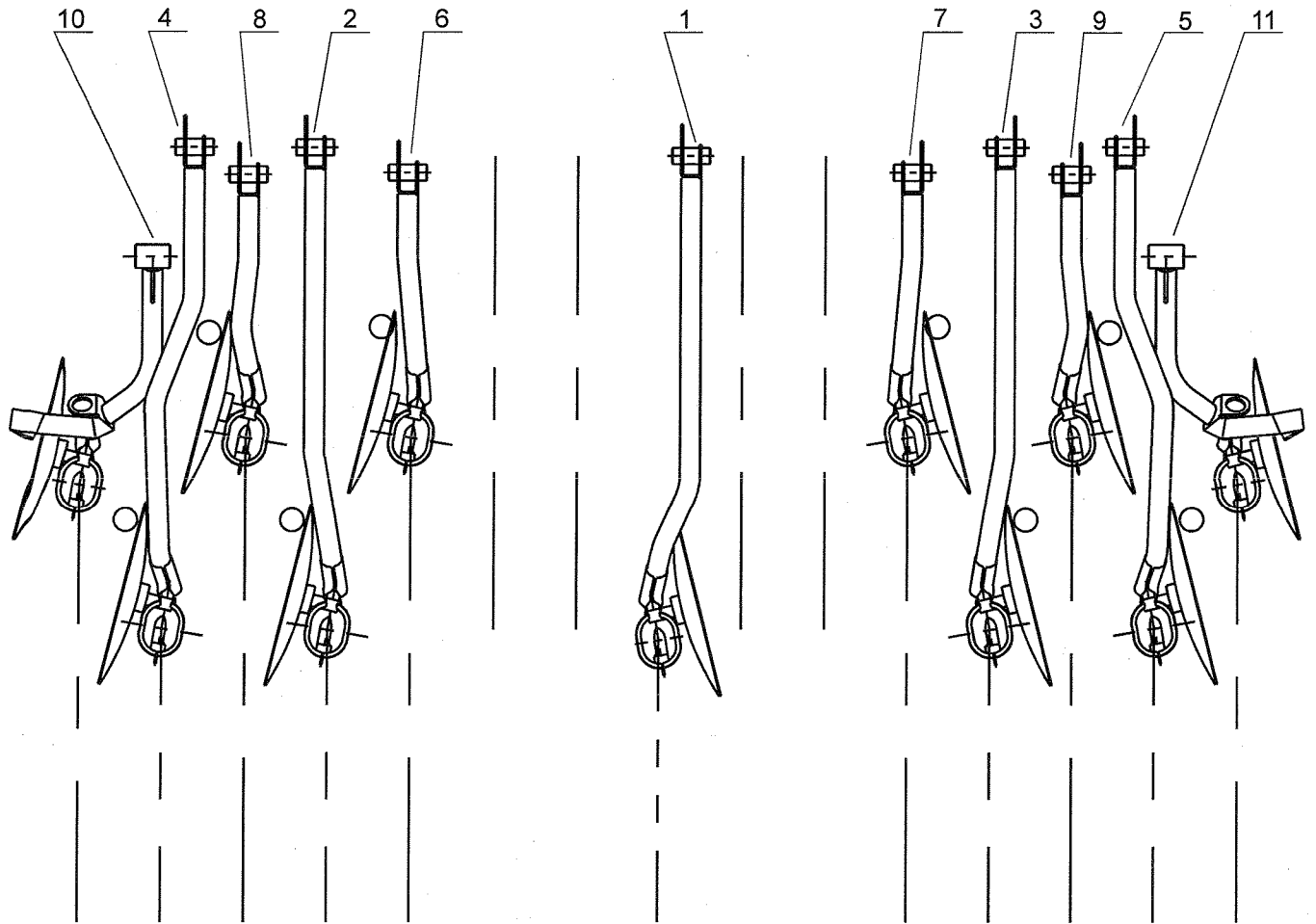
Tab.7



Tab. 7

Fig.	Serial no.	Part no.	Pieces	Notes			
1		7002150327	1	Euro coulter long			
2		7002150328	1	Euro coulter long			
3		7002150329	1	Euro coulter long			
4		7002150330	1	Euro coulter long			
5		7002150331	1	Euro coulter short			
6		7002150332	1	Euro coulter short			
7		7002150340	1	Euro coulter short NS2130			
7		7002151766	1	Euro coulter short NS2140/45			
8		7002150341	1	Euro coulter short NS2130			
8		7002151765	1	Euro coulter short NS2140/45			
9		7002150270	6	Euro coulter long	Row spacing: 143 mm	Number of rows: 21	NS 2130
9		7002150270	7	Euro coulter long	Row spacing: 130 mm	Number of rows: 23	NS 2130
9		7002150270	8	Euro coulter long	Row spacing: 120 mm	Number of rows: 25	NS 2130
9		7002150270	10	Euro coulter long	Row spacing: 103mm	Number of rows: 29	NS 2130
9		7002150270	12	Euro coulter long	Row spacing: 121 mm	Number of rows: 33	NS 2140
9		7002150270	14	Euro coulter long	Row spacing: 108 mm	Number of rows: 37	NS 2140
9		7002150270	14	Euro coulter long	Row spacing: 122 mm	Number of rows: 37	NS 2145
9		7002150270	17	Euro coulter long	Row spacing: 104 mm	Number of rows: 43	NS 2145
10		7002150271	7	Euro coulter short	Row spacing: 143 mm	Number of rows: 21	NS 2130
10		7002150271	8	Euro coulter short	Row spacing: 130 mm	Number of rows: 23	NS 2130
10		7002150271	9	Euro coulter short	Row spacing: 120 mm	Number of rows: 25	NS 2130
10		7002150271	11	Euro coulter short	Row spacing: 103mm	Number of rows: 29	NS 2130
10		7002150271	13	Euro coulter short	Row spacing: 121 mm	Number of rows: 33	NS 2140
10		7002150271	15	Euro coulter short	Row spacing: 108 mm	Number of rows: 37	NS 2140
10		7002150271	15	Euro coulter short	Row spacing: 122 mm	Number of rows: 37	NS 2145
10		7002150271	18	Euro coulter short	Row spacing: 104 mm	Number of rows: 43	NS 2145

Tab.8



Tab. 8

Fig.	Serial no.	Part no.	Pieces	Notes			
1		7002157072	1	Disc coultter long			
2		7002157073	1	Disc coultter long			
3		7002157074	1	Disc coultter long			
4		7002157075	1	Disc coultter long			
5		7002157076	1	Disc coultter long			
6		7002157077	1	Disc coultter long			
7		7002157078	1	Disc coultter short			
8		7002157079	1	Disc coultter short			
9		7002157080	1	Disc coultter short			
10		7002157081	1	Disc coultter short			
18		7002157073	4	Disc coultter long	Row spacing: 143 mm	Number of rows: 21	NS2130
18		7002157077	4	Disc coultter short	Row spacing: 143 mm	Number of rows: 21	NS2130
18		7002157078	3	Disc coultter short	Row spacing: 143 mm	Number of rows: 21	NS2130
18		7002157074	4	Disc coultter long	Row spacing: 143 mm	Number of rows: 21	NS2130
19		7002157073	5	Disc coultter long	Row spacing: 130 mm	Number of rows: 23	NS2130
19		7002157077	5	Disc coultter short	Row spacing: 130 mm	Number of rows: 23	NS2130
19		7002157078	3	Disc coultter short	Row spacing: 130 mm	Number of rows: 23	NS2130
19		7002157074	4	Disc coultter long	Row spacing: 130 mm	Number of rows: 23	NS2130
20		7002157073	7	Disc coultter long	Row spacing: 129 mm	Number of rows: 31	NS2140
20		7002157077	7	Disc coultter short	Row spacing: 129 mm	Number of rows: 31	NS2140
20		7002157078	5	Disc coultter short	Row spacing: 129 mm	Number of rows: 31	NS2140
20		7002157074	6	Disc coultter long	Row spacing: 129 mm	Number of rows: 31	NS2140
21		7002157073	8	Disc coultter long	Row spacing: 129 mm	Number of rows: 35	NS2145
21		7002157077	8	Disc coultter short	Row spacing: 129 mm	Number of rows: 35	NS2145
21		7002157078	6	Disc coultter short	Row spacing: 129 mm	Number of rows: 35	NS2145
21		7002157074	7	Disc coultter long	Row spacing: 129 mm	Number of rows: 35	NS2145

Tab. 9

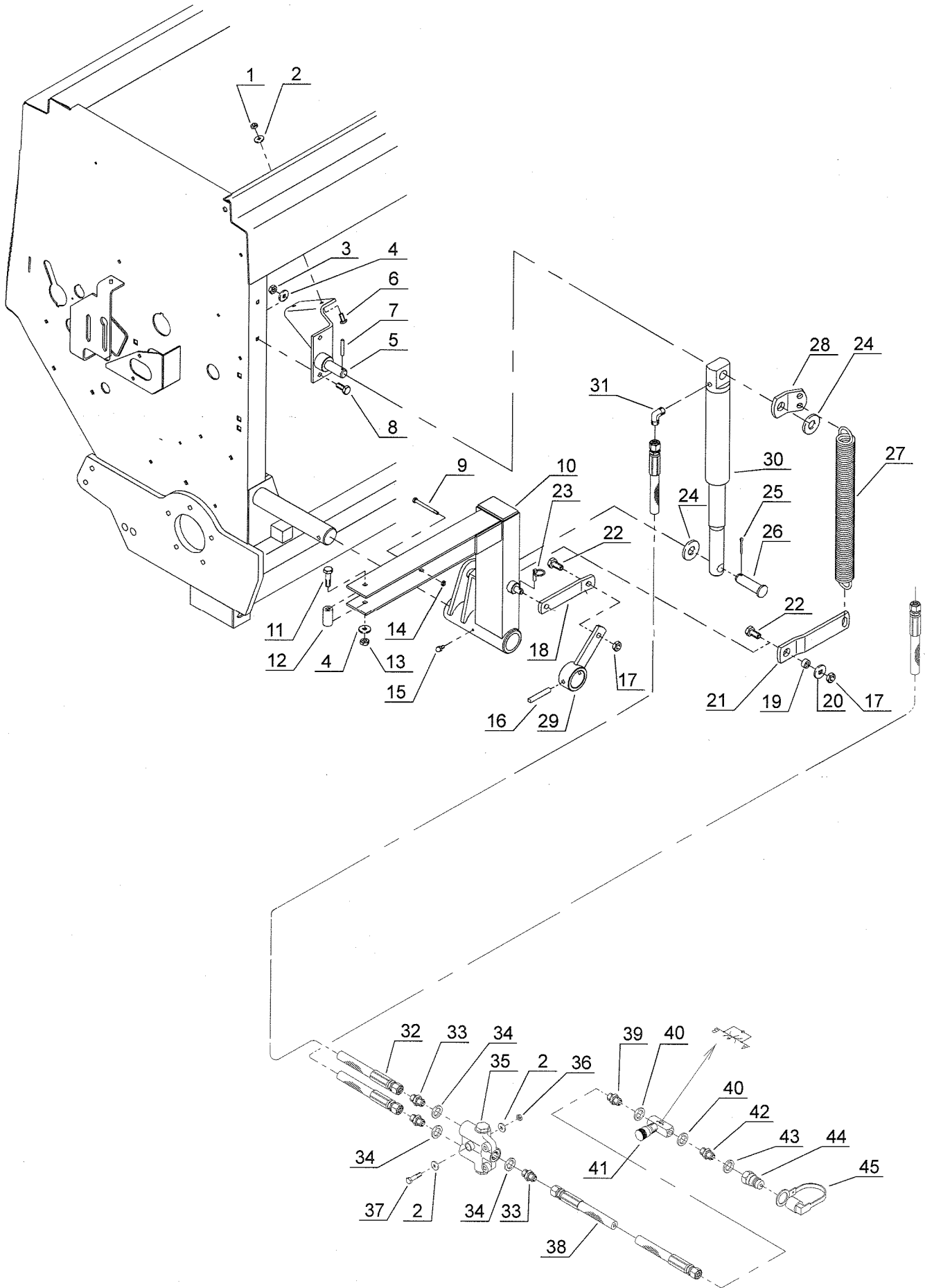
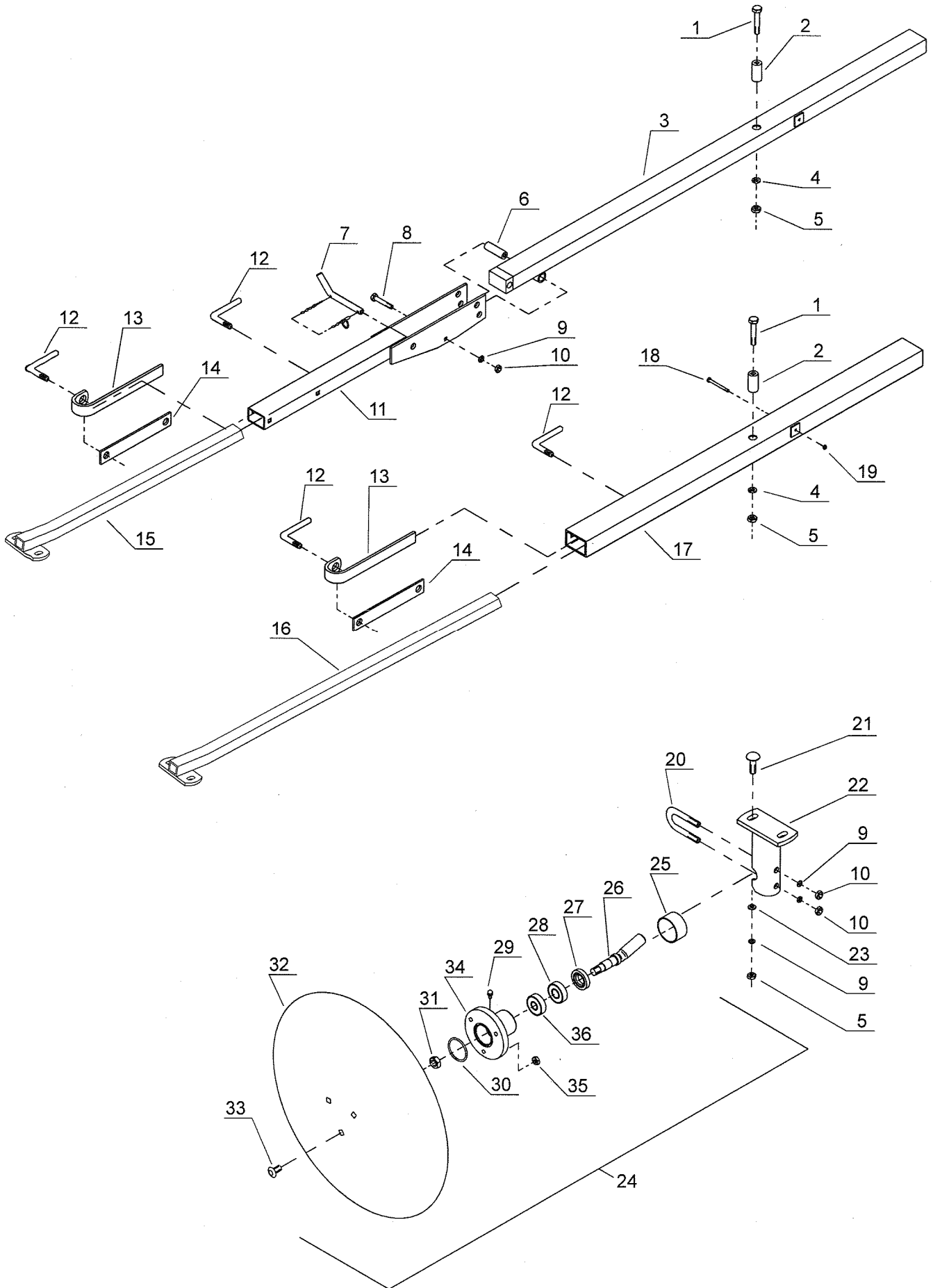


Fig.	Serial no.	Part no.	Pieces	Notes	Tab. 9					
1		300315018	2	Nut	Nakrętka	Møtrik	DIN934	M8	Fe/Zn5	
2		300332039	2	Face plate	Podkładka	Plan skive	DIN125	8.4	Fe/Zn5	
3		300315001	2	Nut	Nakrętka	Møtrik	DIN934	M10	Fe/Zn9	
4		300332027	2	Face plate	Podkładka	Plan skive	DIN125	10.5	Fe/Zn5	
5		7002151681	1	Cylinderfastening,r	Trzymak cylindra,pr	Cylinder holder,hojre				
5		7002151682	1	Cylinderfastening,r	Trzymak cylindra,le	Cylinder holder,venstre				
6		300304153	4	Set screw	Śruba	Sætskrue	DIN931	M8x20	Fe/Zn9	
7		300323041	4	Tension pin	Kolek sprężysty	Spændstift	DIN1481	Ø6x40	Fe/Zn5	
8		300304032	4	Set screw	Śruba	Sætskrue	DIN931	M10x25	Fe/Zn5	
9		300304147	2	Steelbolt	Śruba	Stålbolt	DIN931	M6x70	Fe/Zn5	
10		7002151683	1	Marker swing,right	Ramię prawe	Markørarm,højre				
10		7002151684	1	Marker swing,left	Ramię lewe	Markørarm,venstre				
11		300304095	2	Steelbolt	Śruba	Stålbolt	DIN931	M16x60	Fe/Zn5	
12		7002149155	2	Bush	Tulejka	Bøsning				
13		300316029	2	Lock nut	Nakrętka sam.	Låsemøtrik	DIN985	M10	Fe/Zn5	
14		300316026	2	Lock nut	Nakrętka sam.	Låsemøtrik	DIN985	M6	Fe/Zn5	
15		300421002	2	Grease nipple	Smarownicza	Smørenippel		M6x1		
16		300323010	2	Tension pin	Kolek sprężysty	Spændstift	DIN1481	Ø10x60	Fe/Zn5	
17		300316021	4	Lock nut	Nakrętka sam.	Låsemøtrik	DIN985	M12	Fe/Zn5	
18		7002154000	2	Lock bracket	Ramię blokady	Lock arm				
19		7002149207	2	Bush	Tulejka	Bøsning				
20		300332008	2	Face plate	Podkładka	Plan skive	DIN125	13	Fe/Zn5	
21		7002151660	2	Bracket	Ramię	Arm				
22		300304057	2	Set screw	Śruba	Sætskrue	DIN931	M12x35	Fe/Zn9	
23		300323045	2	Linch pin	Przetyczka z pierśc.	Rølsplit	Ø4.5		Fe/Zn5	
24		300332034	4	Face plate	Podkładka	Plan skive	DIN125	21	Fe/Zn5	
25		300333059	2	Split	Zawlecza	Split	DIN94	Ø4x30	Fe/Zn5	
26		7000215679	2	Pin	Sworzeń	Bolt				
27		7000020447	2	Spring	Sprężyna	Fjeder				
28		7002153748	2	Lobe	Trzymak	Arm				
29		7002153747	2	Bracket	Ramię	Arm				
30		7002156046	2	Cylinder,compl	Cylinder,kpl	Cylinder complet				
31		7000405330	2	Angle nipple	Kolanko	Nippel		05Bk05		
32		7002147528	2	Hydr.hose	Przewód hydr.	Hydraulic rør	L=1950x1/4"mm		NS2130	
32		7002151696	2	Hydr.hose	Przewód hydr.	Hydraulic rør	L=2500x1/4"mm		NS2140	
32		7002153772	2	Hydr.hose	Przewód hydr.	Hydraulic rør	L=2750x1/4"mm		NS2145	
33		7000602851	3	Nipple	Złączka	Nipple		13BPO608	Nv27 MM	
34		7000602850	2	Sealing	Uszczelka	Sealing			PP 45 CC	
35		7000602823	1	Valve	Zawór	Valve				
36		300316027	1	Lock nut	Nakrętka sam.	Låsemøtrik	DIN985	M8	Fe/Zn9	
37		300304158	1	Steel bolt	Śruba	Stålbolt	DIN931	M8x40	Fe/Zn9	
38		7000043374	1	Hydr.hose	Przewód hydr.	Hydr. slange	L=1550mm	1/4"		
39		700405120	2	Hexagon nipple	Złączka	Brystnippel			3/8"x3/8"	
40		7000406120	2	Bonded seals	Uszczelka	Sealing			PP 45 C	
41		7000401210	1	Valve	Zawór	Valve			FT-257/5-3/8	
42		7000405130	1	Nipple	Złączka	Nipple			1/2"x3/8"	
43		7000406130	1	Bonded seals	Uszczelka	Pakning			PP 45 D	
44		7000404140	1	Quick coupler	Szybkozłącze	Lynkobling			1/2"RG E 402	
45		7000406140	1	Guard cap 1/2"	Zatyczka 1/2"	Bestyttelseshatte 1/2"				

Tab. 10



Tab. 10

Fig.	Serial no.	Part no.	Pieces	Notes						
1		300304040	2	Steel bolt	Śruba	Stålbolt	DIN931	M10x65	Fe/Zn5	
2		7002149155	2	Bush	Tulejka	Bøsning				
3		7002151687	1	Inner arm, right	Ramię prawe	Arm, højre			NS2140/45	
3		7002151688	1	Inner arm, left	Ramię lewe	Arm, venstre			NS2140/45	
4		300332027	2	Face plate	Podkładka	Plan skive	DIN125	M10	Fe/Zn5	
5		300316020	2	Lock nut	Nakrętka sam.	Låsemøtrik	DIN985	M10-B	Fe/Zn9	
6		7002151473	1	Bushing	Tulejka	Bøsning			NS2140/45	
7		7015001960	1	Pin	Sworzeń	Bolt			NS2140/45	
8		300304043	1	Steel bolt	Śruba	Stålbolt	DIN931	M10x90	NS2140/45	
9		300332021	2	Spring washer	Podkładka spr.	Centerfederskive	DIN127	M10	Fe/Zn9	
10		300315001	1	Nut	Nakrętka	Møtrik	DIN934	M10	Fe/Zn5	
11		7002151690	1	Outer marker arm	Ramię znacznika	Outer arm			NS2140/45	
12		7000038687	4	Tightening handle	Sworzeń	Bolt				
13		7000033336	2	Marker clamp	Uchwyty znacznika	Marker clamp				
14		7000038689	2	Clamp, kpl	Uchwyty, kpl	Clamp, komplet				
15		7002151775	1	Outer marker arm	Ramię znacznika	Outer arm			NS2140	
16		7002149179	1	Outer marker arm	Ramię znacznika	Outer arm			NS2130/45	
17		7002149140	1	Marker arm	Ramię znacznika	Outer arm				
18		7000540275	1	Steel bolt	Śruba	Stålbolt	DIN931	M6x75	Fe/Zn9	
19		300316026	1	Lock nut	Nakrętka sam.	Låsemøtrik	DIN985	M6	Fe/Zn9	
20		7002149882	2	U-bolt	Jarzmo	Drægebånd				
21		300304170	1	Carriage bolt	Śruba podsadzana	Bræddebolt	DIN603	M10x40	P	Fe/Zn9
22		7002151249	1	Plate	Trzymak	Plade				
23		7000546110	1	Face plate	Podkładka	Plan skive	DIN125	3/8"		
24		7002157785	1	Marker hub, kpl	Piasta, kpl	Hub, kpl				
25		7002157969	1	End cap	Ośłona	Guard				
26		7002157784	1	Marker shaft	Oś talerza	Marker aksel				
27		7009603658	1	Sealing	Uszczelka	Sealing		25x47x9		
28		7009603656	1	Ball bearing	Łożysko	Leje		6303		
29		7000405416	1	Grease nipple	Smarownicza	Smørenippel		H1 M6x1		
30		7000405936	1	O-ring	Oring	O-ring		50,39x3,53		
31		300315006	1	Nut	Nakrętka	Møtrik	DIN934	M16	Fe/Zn5	
32		7002153519	1	Marker diisc	Talerz znacznika	Disc		Ø406		
33		300304203	3	Carriage bolt	Śruba podsadzana	Bræddebolt	DIN603	M8x30	P	Fe/Zn9
34		7002156782	1	Marker hub	Piasta	Hub		GGG50		
35		300316034	3	Lock nut	Nakrętka sam.	Låsemøtrik	DIN985	M8	Fe/Zn9	
36		7000106040	1	Bearing	Łożysko	Leje		6204		

Tab. 11

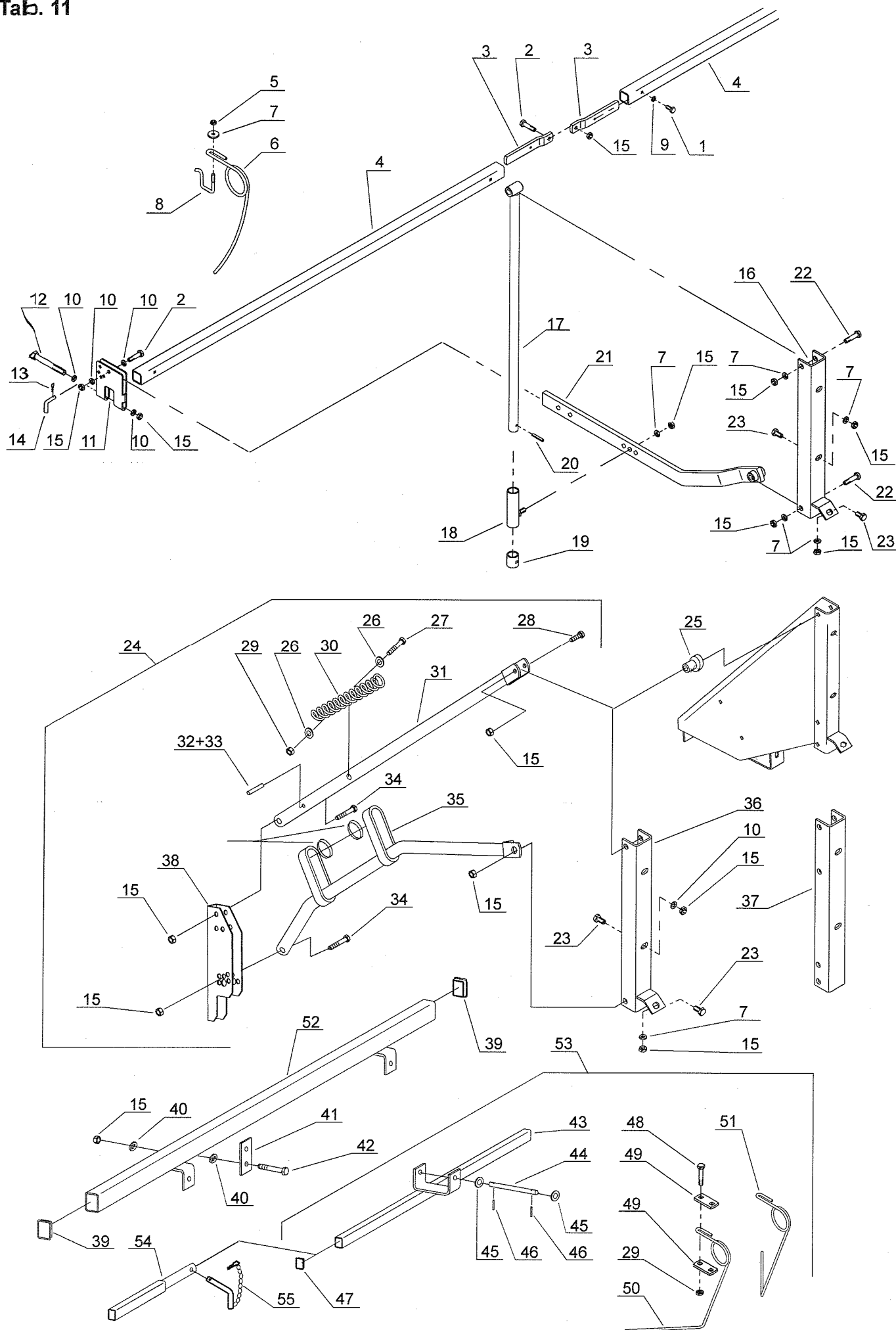


Fig.	Serial no.	Part no.	Pieces	Notes	Tab. 11					
1		300304034	1	Set screw	Śruba	Sætskrue	DIN933	M10x30	Fe/Zn5	
2		300304058	1	Set screw	Śruba	Sætskrue	DIN933	M12x40	Fe/Zn5	
3		7000041715	2	Hinge	Ramię	Bracket				
4		7002153803	1	Litter	Belka zagarniacza	Barerør		L=1950	NS2145	
4		7002153804	1	Litter	Belka zagarniacza	Barerør		L=2220	NS2145	
4		7002153141	1	Litter	Belka zagarniacza	Barerør		L=2940	NS2130	
4		7002156717	1	Litter	Belka zagarniacza	Barerør		L=4200	NS2140	
5		300315001	1	Nut	Nakrętka	Møtrik	DIN934	M10	Fe/Zn5	
6		7000045885	22/25/28/33	Tine	Sprężyna zagarn.	Efterharvetand				
7		7000041714	22/25/28/33	Clamp	Podkładka	Skive				
8		7002151941	22/25/28/33	U-bolt	Jarżmo	Drægeband				
9		300332021	1	Spring washer	Podkładka spr.	Centerfjederskive	DIN127	M10	Fe/Zn9	
10		300332008	6/9	Washer	Podkładka	Skive	DIN440	M12	Fe/Zn5	
11		7002153131	2/3	Harrow bracket	Trzymak zagarn.	Efterharvebeslag				
12		300304021	2/3	Steel bolt	Śruba	Stålbolt	DIN931	M12x130	Fe/Zn5	
13		300333067	2/3	Linch pin	Zawlecza	Spit		B48	Fe/Zn5	
14		7000043157	2/3	Cotter bolt	Sworzeń	Bolt				
15		300315002	2/3	Lock nut	Nakrętka sam.	Låsemøtrik	DIN985	M12	Fe/Zn9	
16		7002153835	2	U-bracket	Trzymak zagarn.	Arm f.harrow				
17		7002150487	2	Inner pipe	Rura wewn.	indvendig rør				
18		7002150489	2	Outer pipe	Rura zewn.	Udvendig rør				
19		7002150754	2	Bush	Tulejka	Bøsning				
20		300323035	2	Tightening pin	Kolek spr.	Spændstift	DIN1481	8x32		
21		7002150493	1	Arm left	Ramię lewe	Efterharvearm,venstre				
21		7002150494	1	Arm,right	Ramię prawe	Efterharvearm,højre				
22		300304062	4	Steel bolt	Śruba	Stålbolt	DIN931	M12x60	Fe/Zn5	
23		300304055	6	Steel bolt	Śruba	Stålbolt	DIN931	M12x25	Fe/Zn5	
24		300732248	1	Linkage right,kpl	Ramię zagarn.,kpl	Efterarm,kpl				
24		300732249	1	Linkage left,kpl	Ramię zagarn.,kpl	Efterarm,kpl				
25		370002705	2	Bush	Tulejka	Bøsning				
26		300332043	4	Washer	Podkładka	Skive		11x34x3		
27		300304042	2	Steel bolt	Śruba	Stålbolt	DIN931	M10x80	Fe/Zn5	
28		300304182	2	Set screw	Śruba pods.	Sætskrue	DIN603	M12x80P	Fe/Zn5	
29		300316020	2	Lock nut	Nakrętka sam.	Låsemøtrik	DIN985	M10	Fe/Zn5	
30		300064233	2	Spring	Sprężyna	Fjeder				
31		300731649	2	Pipe	Rura górna	Harverør				
32		300323027	2	Tension pin	Kolek spr.	Spændstift	DIN1481	Ø5x50	Fe/Zn5	
33		300323036	2	Tension pin	Kolek spr.	Spændstift	DIN1481	Ø8x60	Fe/Zn5	
34		300304063	6	Steel bolt	Śruba	Stålbolt	DIN931	M12x65	Fe/Zn5	
35		3007311647	1	Connec. pipe,ri	Rura prawa	Harverør,højre				
35		3007311648	1	Connec. pipe,le	Rura lewa	Harverør,venstre				
36		370093700	1	U-bracket right	Trzymak prawy	U-beslag højre				
36		370092300	1	U-bracket left	Trzymak lewy	U-beslag venstre				
37		370105300	1	U-bracket mid.	Trzymak środkowy	U-beslag		4,5m		
38		300064174	2	U-bracket	Trzymak	U-beslag				
39		300082635	2	Plug	Zaślepka	Plug				
40		300332022	2	Spring washer	Podkładka spr.	Centerfjederskive	DIN127	12.2	Fe/Zn5	
41		300045490	2	Clamp	Nakładka	Spændestykke				
42		300304051	4	Steel bolt	Śruba	Stålbolt	DIN931	M12x100	Fe/Zn5	
43		300731593	1	Tine pipe 3m	Belka sprężyn 3m	Tand rør 3m		L=1450		
43		300731594	1	Tine pipe 4/4.5m	Belka spr. 4/4.5m	Tand rør 4/4.5m		L=1640		
43		300731595	1	Tine pipe 4/4.5m	Belka spr. 4/4.5m	Tand rør 4/4.5m		L=900		
44		300033667	2	Bolt	Sworzeń	Bolt				
45		300332032	4	Washer 15	Podkładka 15	Skive 15	DIN125		Fe/Zn5	
46		300333061	4	Split	Zawlecza	Split	DIN94	5x40	Fe/Zn5	
47		300731595	2/4	Plug	Zaślepka	Plug				
48		300304003	2/4	Steel bolt	Śruba	Stålbolt	DIN931	M10x75	Fe/Zn5	
49		300033389	2	Tension plate	Trzymak	Holder				
50		102280000	12	Tine ,right	Sprężyna prawa	Efterharvetand,høre		Typ: S-KM		
51		102280001	12	Tine ,left	Sprężyna lewa	Efterharvetand,venstre		Typ: S-KM		
52		300731398	1	Litter	Belka	Bærerør	WING FLOW 3m	L=2810		
55		300133000	2	Tine pipe,kpl	Belka sprężyn,kpl	Tand rør,kpl	WING FLOW 3m	L=1450		
52		300731401	1	Litter	Belka	Bærerør	WING FLOW 4m	L=3980		
53		300732339/1	2	Tine pipe,kpl	Belka sprężyn,kpl	Tand rør,kpl	WING FLOW 4m	L=1640		
53		300732340	1	Tine pipe,kpl	Belka sprężyn,kpl	Tand rør,kpl	WING FLOW 4m	L=900		
52		370108100	1	Litter	Belka	Bærerør	WING FLOW 4,5m	L=2730		
53		300732339/1	2	Tine pipe,kpl	Belka sprężyn,kpl	Tand rør,kpl	WING FLOW 4,5m	L=1640		
53		300732340	1	Tine pipe,kpl	Belka sprężyn,kpl	Tand rør,kpl	WING FLOW 4,5m	L=900		
54		300732495	2	Extension	Przedłużka	Beslag	WING FLOW 4,5m			
55		300720649	2	Pin	Zawlecza	Split	WING FLOW 4,5m			

Tab. 12

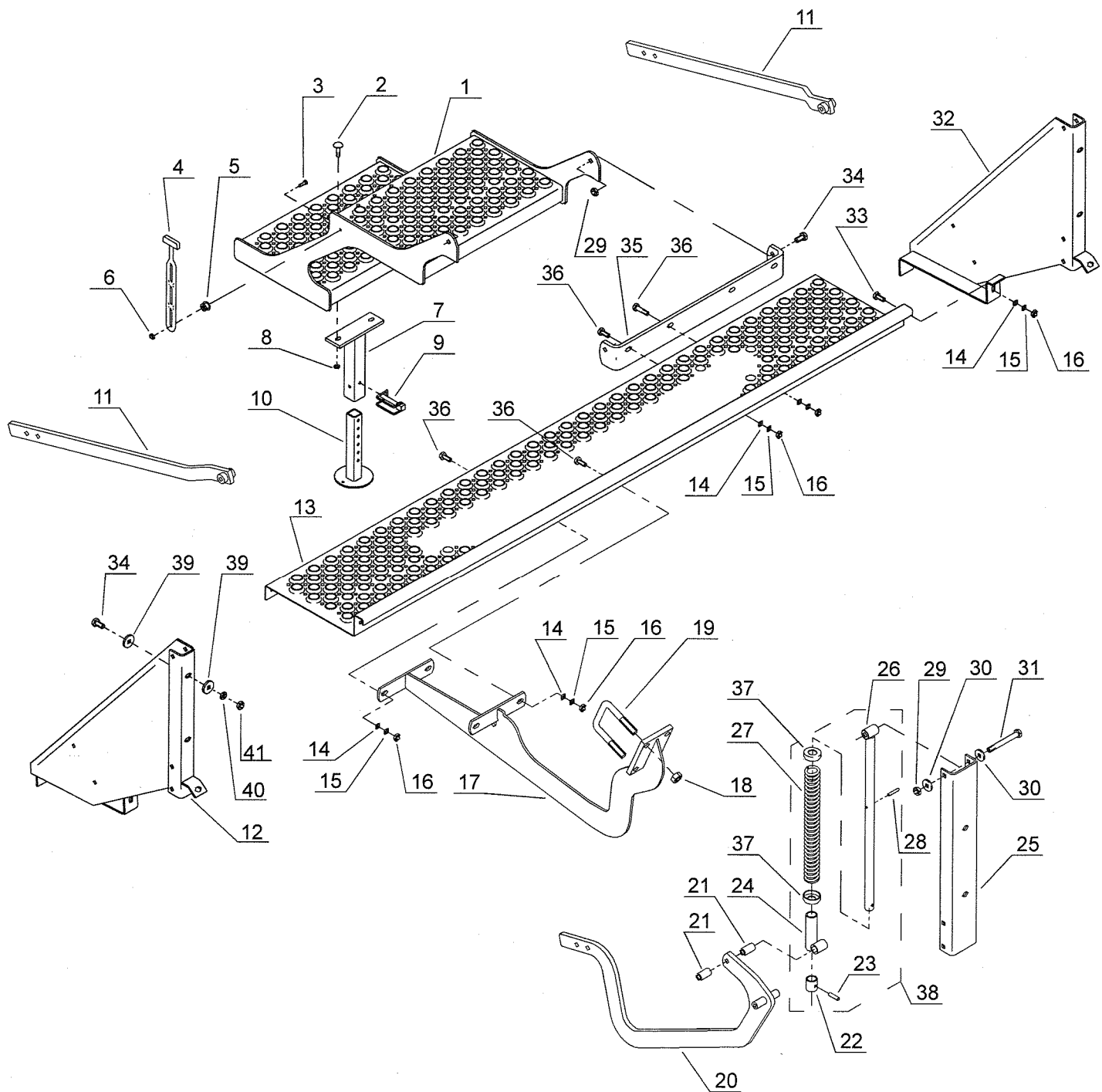
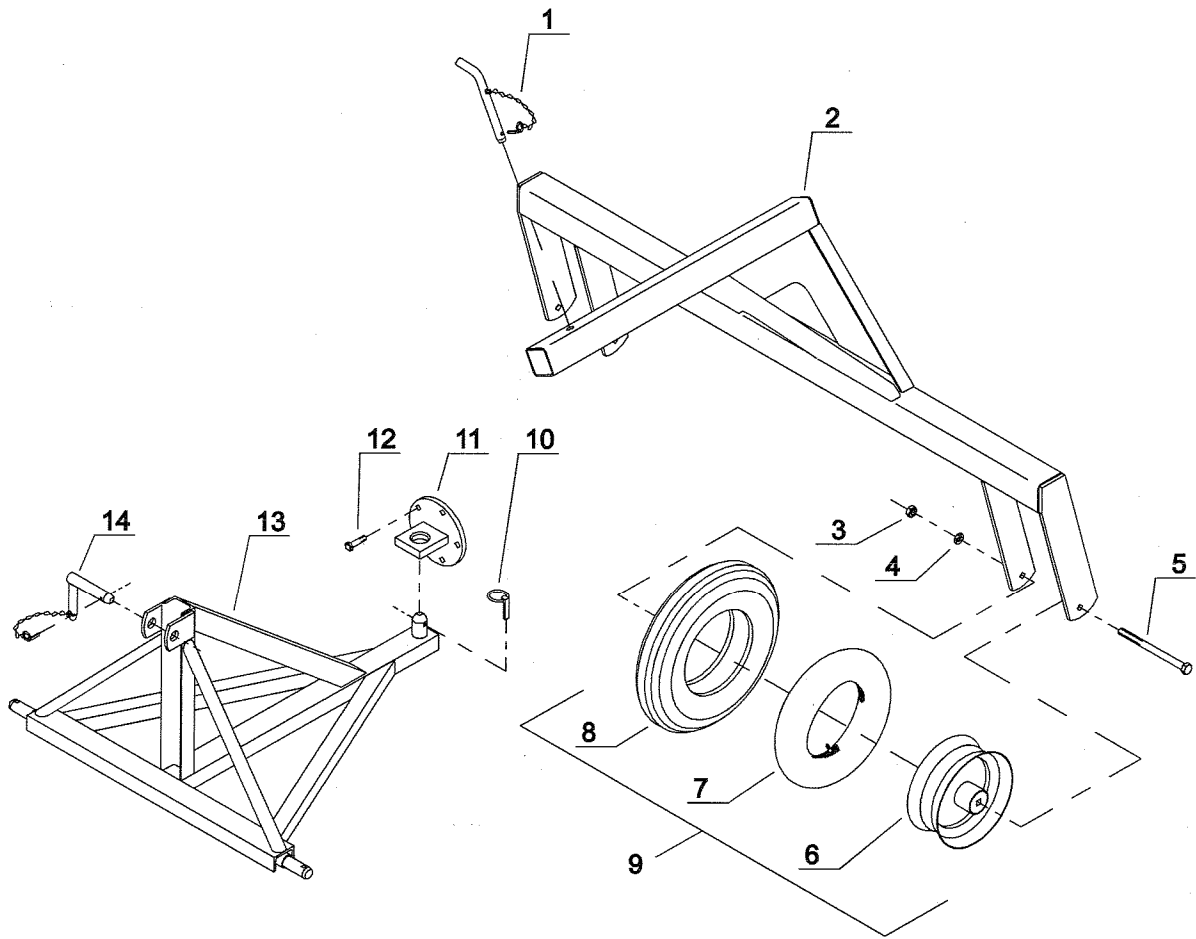


Fig.	Serial no.	Part no.	Pieces	Notes						
1		7002154520	1	Step, bottom	Stopień dolny	Trin, nederste				
2		300304203	2	Carriage bolt	Śruba podsadzana	Bræddebolt	DIN603	M8x30	Fe/Zn5	
3		300304141	1	Steel bolt	Śruba	Sætskrue	DIN931	M8x30	Fe/Zn5	
4		7000600254	1	Rubber strap	Naciąg gumowy	Fjongstrop				
5		7000356499	1	Fixation f.strap	Trzymak naciagu	Faste f.fjongstrop				
6		300316026	1	Lock nut	Nakrętka sam.	Låsemøtrik	DIN985	M6	Fe/Zn5	
7		70002153795	1	Outside f.supporting	Trzymak stopki	Udv.f.støttefod				
8		300316034	2	Lock nut	Nakrętka sam.	Låsemøtrik	DIN985	M8	Fe/Zn5	
9		7000036676	1	Safety split pin	Zapinka zab.	Sikringssplit			NS 2145	
10		7002153793	1	Supporting base	Stopka	Støttefod				
11		7002154534	2	Following arm	Ramię boczne	Armstykke				
12		7002154525	1	Side part	Płyta boczna	Efterharvearm				
13		7002153768	1	Upper step	Podest długi	Trin			NS2130	
13		7002153769	1	Upper step	Podest długi	Trin			NS2140	
13		7002153770	1	Upper step	Podest długi	Trin			NS2145	
14		300332027	6	Washer	Podkładka	Skive	DIN125	10.5	Fe/Zn5	
15		300332021	6	Spring washer	Podkładka spr.	Fjederskive	DIN127	10.2	Fe/Zn5	
16		300315001	6	Nut	Nakrętka	Møtrik	DIN 934	M10	Fe/Zn5	
17		7002154522	1	Center piece	Ramię środkowe	Midterstykke				
18		300316023	2	Lock nut	Nakrętka sam.	Låsemøtrik	DIN985	M16	Fe/Zn5	
19		7002148764	2	U-bolt	Jarzmo	Drægeband		M16	Fe/Zn5	
20		7002154530	1	Following arm	Ramię środkowe	Armstykke				
21		7002154564	2	Inner bush	Tulejka	Bøsning			NS2140/45	
22		7002150754	2	Bush	Tulejka	Bøsning				
23		300323035	2	Tension pin	Kołek spr.	Spændstift	DIN1481	8x32	Fe/Zn5	
24		7002154563	2	Outer tube	Rura zewnętrzna	Udvendig rør				
25		7002154567	1	U-bracket	Trzymak	U-beslag				
26		7002154566	2	Inner tube	Rura wewnętrzna	Indvendig tube				
27		7000044817	2	Spring	Sprężyna	Fjeder				
28		300323030	2	Tension pin	Kołek spr.	Spændstift	DIN1481	6x35	Fe/Zn5	
29		300316021	2	Lock nut	Nakrętka sam.	Låsemøtrik	DIN985	M12	Fe/Zn5	
30		300332008	2	Washer	Podkładka	Skive	DIN125	13	Fe/Zn5	
31		300304051	2	Set screw	Śruba	Sætskrue	DIN933	M12x100	Fe/Zn5	
32		7002154526	1	Side part	Płyta boczna	Efterharvearm				
33		300304032	2	Set screw	Śruba	Sætskrue	DIN933	M10x25	Fe/Zn5	
34		300304056	6	Set screw	Śruba	Sætskrue	DIN933	M12x30	Fe/Zn5	
35		7002154535	1	Retainer f.step	Trzymak stopnia	Vinkelstykke				
36		300304035	2	Set screw	Śruba	Sætskrue	DIN933	M10x35	Fe/Zn5	
37		7002155332	4	Cup	Misczka	Skive				
38		7002155330	1	Teleskope, kpl	Teleskop, kpl	Teleskope, complete				
39		300332047	8	Washer	Podkładka	Skive	DIN440	17	Fe/Zn5	
40		300332023	4	Spring washer	Podkładka spr.	Fjederskive	DIN127	12	Fe/Zn5	
41		300315003	6	Nut	Nakrętka	Møtrik	DIN934	M12	Fe/Zn5	



Tab. 13

Fig.	Serial no.	Part no.	Pieces	Notes						
1		7000033785	1	Cotter bolt	Sworzeń	Splitbolt				
2		7002154580	1	Transport carriage	Rama	Frame				
3		300315006	2	Nut	Nakrętka	Møtrik		DIN934	M16	Fe/Zn5
4		300332018	2	Spring washer	Podkładka spr.	Fjederskive		DIN127	16.3	Fe/Zn5
5		300215449	2	Steelbolt	Śruba	Stålbolt		DIN931	M16x220	Fe/Zn5
6		7002148347	2	Rim	Felga	Falg			6.00x12	
7		7000152140	2	Tube	Dętka	Slange			6.00x12	
8		7000152120	2	Tyre	Opona	Dæk				
9		7002148348	2	Wheel	Koło	Hjul				
10		300323046	1	Linch pin	Przetyczka z pierśc.zab.	Rolsplit				Ø10 Fe/Zn5
11		7002154585	1	Transport drive	Ucho transportowe	Transport drive				
12		300304069	5	Setscrew	Śruba	Stålbolt		DIN931	M14x45	Fe/Zn5
13		7000036196	1	Draw bar extension	Rama transportowa	Transport frame				
14		7000042779	1	Cotter bolt	Sworzeń z fańcuchem	Tap m.kæde				Ø25x135 Fe/Zn5

Tab. 14

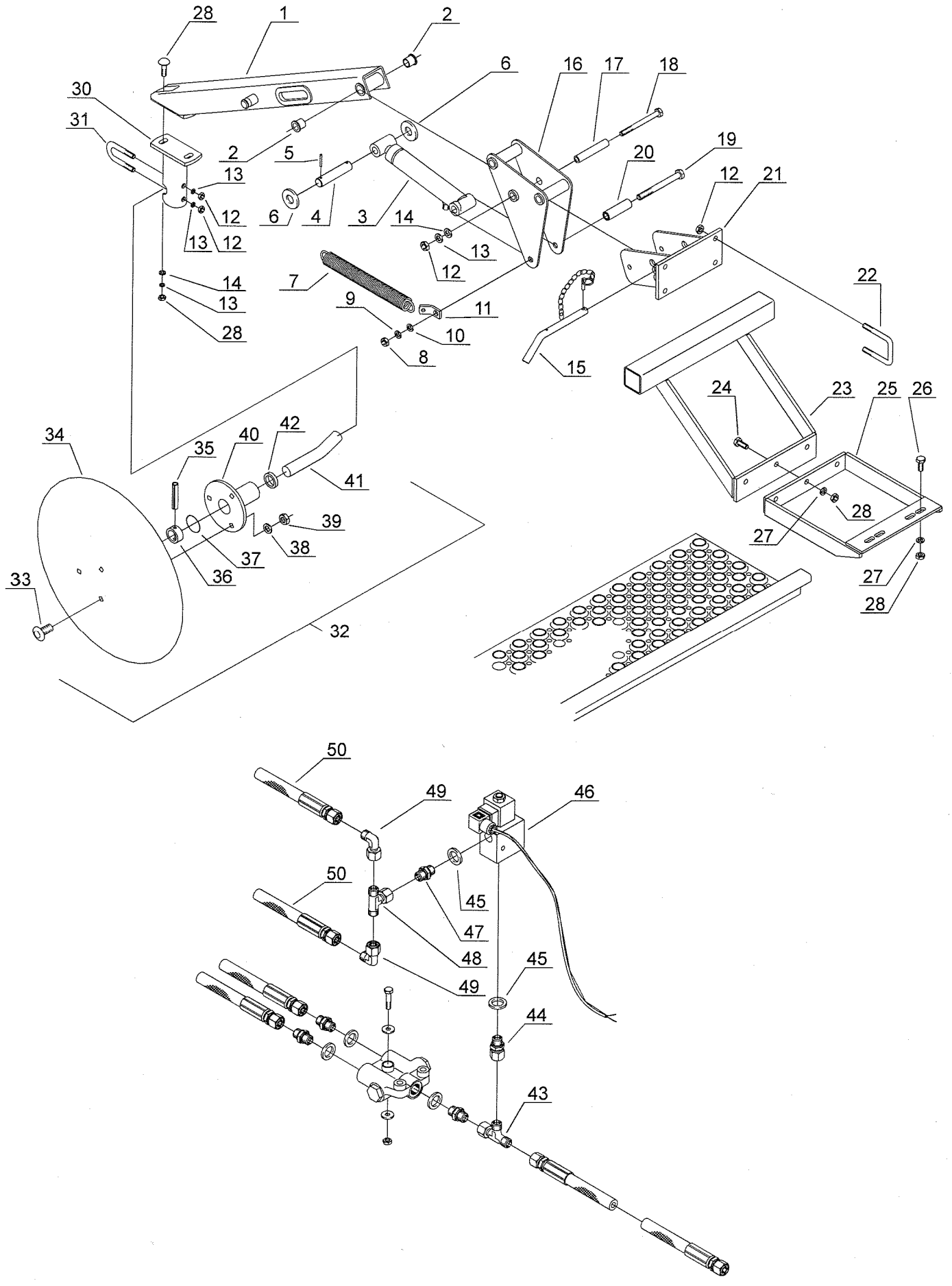
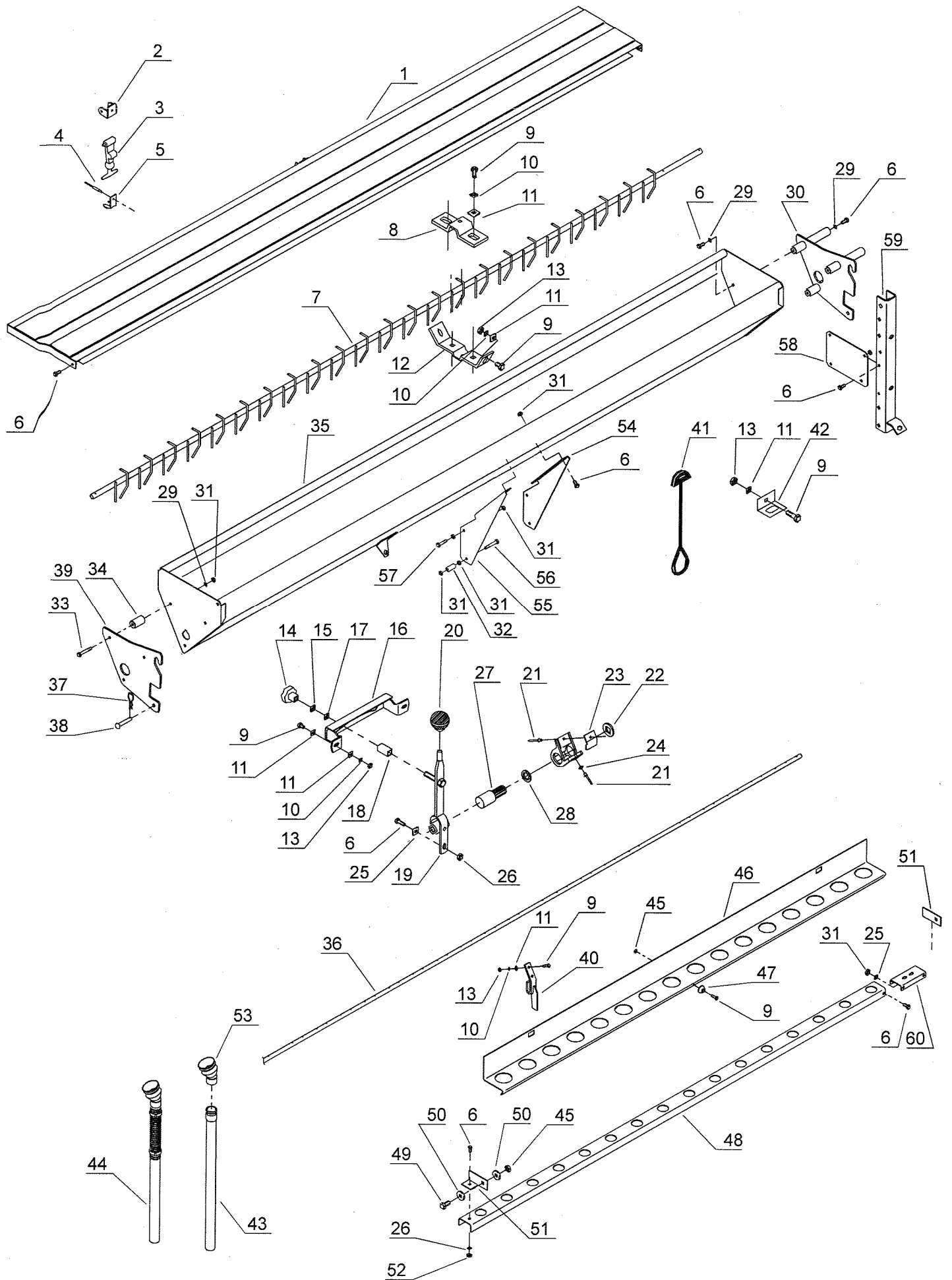


Fig.	Serial no.	Part no.	Pieces	Notes					
1		7002153980	1	Arm	Ramię	Arm			
2		7000602383	2	Bush	Tulejka łoż.	Asicomleje			
3		7002153969	1	Cylinder,kpl	Cylinder,kpl	Cylinder,kpl			
4		7002153982	1	Split bolt	Trzpień	Splitbolt			Ø20x93
5		300323061	1	Spring pin	Kolek spr.	Spændstift	DIN1481		Ø4x30
6		300332034	2	Face plate	Podkładka	Plan skive	DIN125	21	Fe/Zn5
7		7002151617	1	Spring	Sprężyna	Fjeder			
8		300315002	8	Nut	Nakrętka	Møtrik	DIN934	M12	Fe/Zn5
9		300332022	1	Spring washer	Podkładka spr.	Fjederskive	DIN127	12.2	Fe/Zn5
10		300332008	2	Face plate	Podkładka	Plan skive	DIN125	13	Fe/Zn5
11		7002153984	1	Arm	Ramię	Ole			
12		300315001	1	Nut	Nakrętka	Møtrik	DIN934	M10	Fe/Zn5
13		300332021	1	Spring washer	Podkładka spr.	Fjederskive	DIN127	10.2	Fe/Zn5
14		300332027	2	Face plate	Podkładka	Plan skive	DIN125	10.5	Fe/Zn5
15		7002153986	1	Pin	Sworzeń	Splitbolt m.kæde			
16		7002153975	1	Holder	Trzymak	Holder			
17		7002153971	1	Bush	Tuleja	Inderbøsning			
18		300304226	1	Steelbolt	Śruba	Stålbolt	DIN933	M10x120	Fe/Zn5
19		300304051	1	Steelbolt	Śruba	Stålbolt	DIN933	M12x100	Fe/Zn5
20		7002154558	1	Bush	Tulejka	Bøsning			
21		7002153978	1	Bracket	Trzymak	Beslag			
22		7002148874	1	U-bolt	Jarzmo	Drægeband		50x50	
23		7002154893	1	Bracket	Trzymak	Beslag			
24		300304034	1	Set screw	Śruba	Sætskrue	DIN933	M10x30	Fe/Zn5
25		7002154884	1	Bracket	Trzymak	Afstivning			
26		300304031	1	Set screw	Śruba	Sætskrue	DIN933	M10x20	Fe/Zn5
27		300332027	1	Washer	Podkładka	Skive	DIN125	M10	Fe/Zn5
28		300316020	1	Lock nut	Nakrętka sam.	Låsømøtrik	DIN985	M10	Fe/Zn9
29		300304170	1	Carriage bolt	Śruba podsadzana	Bræddebolt	DIN603	M10x40	P Fe/Zn9
30		7002151249	1	Plate	Trzymak	Plade			
31		7002149882	1	U-bolt	Jarzmo	Drægeband			
32		7002153504	2	Marker hub,kpl	Piasta,kpl	Markørtallerken,kpl			
33		300304203	6	Carriage bolt	Śruba podsadzana	Bræddebolt	DIN603	M8x30	P Fe/Zn9
34		7002153519	2	Marker diisc	Talerz znacznika	Markørtallerken			Ø406
35		300323030	1	Spring pin	Kolek spr.	Spændstift	DIN1481		Ø6x36
36		7002149887	1	Ring	Tulejka	Ring			
37		7000016639	1	O-ring	Oring	O-ring			
38		300332039	1	Washer	Podkładka	Skive	DIN125	M8	Fe/Zn5
39		300316027	1	Lock nut	Nakrętka sam.	Låsømøtrik	DIN985	M8	Fe/Zn9
40		7002149885	1	Marker hub	Piasta	Markørnav			
41		7002149883	1	Marker shaft	Oś talerza	Markøraksel			
42		7000544609	1	Oil sealing ring	Pierścień uszcz.	Olietatingsring			
43		7000603238	1	T-nipple	Trójnik	T-nipple			135BP06
44		7000405118	1	Hexagon nipple	Złączka	Brystnippel			3/8"x3/8"
45		7000406120	4	Bonded seals	Uszczelka	Sealing			PP 45 C
46		7002154390	1	Magnetvalve	Zawór magnet.	Magnetventil m.ledning			
47		7000600958	1	Hexagon nipple	Złączka	Brystnippel			02BP06x04
48		7000602132	1	T-nipple	Trójnik	T-nipple			15BP04
49		7000602131	2	Angle nipple	Kolanko	Vinkel			9016BP04
50		7002153987	2	Hydr.hose	Przewód hydr.	Hydraulic rør	L=2500mm		

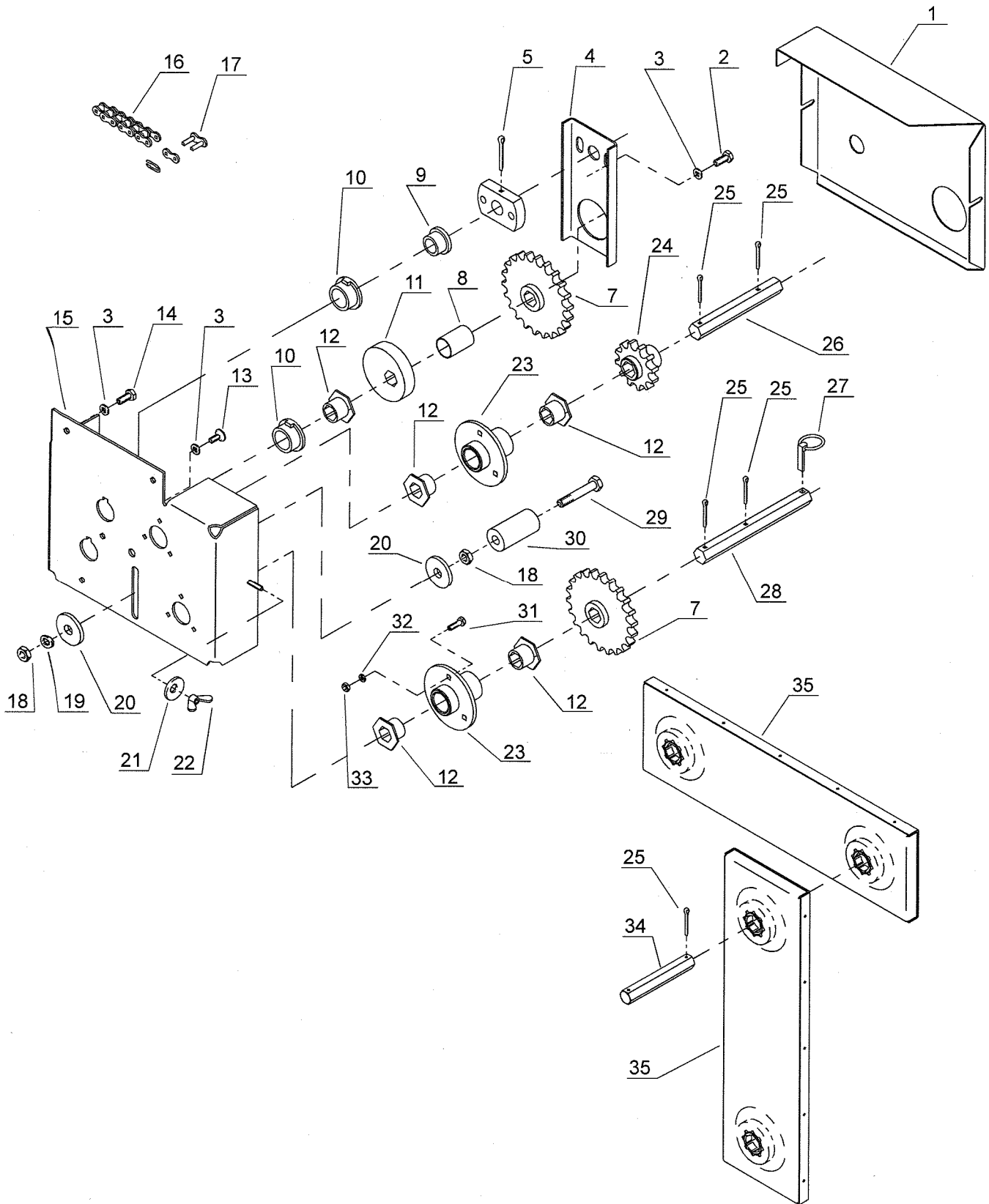
Tab.15



Tab. 15

Fig.	Serial no.	Part no.	Pieces	Notes						
1		7002155337	1	Lid	Wieko	Låg				FS 4.0
1		7002155335	1	Lid	Wieko	Låg				FS 3.0
2		7000356316	2	Holder f.strap	Uchwyt górny	Holder f.gummistrop				
3		7000356315	2	Rubber strap	Trzymak gumowy	Gummistrop m.splitbolt				
4		7000556840	8	Pop rivet	Nit zrywalny	Popnitte				4x10
5		7000356310	2	Helmet retainer	Uchwyt dolny	Hjelmholder f.RH 1B				
6		300304191	20	Set screw	Śruba	Sætskrue	DIN933	M8x25		Fe/Zn5
7		7002155227	1	Agitator shaft	Mieszadło	Røreksel				FS2130
7		7002155228	2	Agitator shaft	Mieszadło	Røreksel				FS2140
8		700025103	2	Bearing agitator	Trzymak łożyska	Rørakselleje overdel				
9		300304186	12	Set screw	Śruba	Sætskrue	DIN933	M6x20		Fe/Zn5
10		300332020	10	Spring washer	Podkładka spr.	Centerfjederskive	DIN127	6.1		Fe/Zn5
11		300332038	15	Washer	Podkładka	Plan skive	DIN125	6.4		Fe/Zn5
12		7002002190	2	Bearing agitator	Trzymak dolny	Rørakselleje underdel				
13		300315017	13	Nut	Nakrętka	Møtrik	DIN934	M6		Fe/Zn5
14		700601053	1	Thumbscrew	Pokrętło	Betjeningsgreb				
15		300332021	1	Spring washer	Podkładka spr.	Centerfjederskive	DIN127	M10		Fe/Zn5
16		7000027162	1	Skala	Skala	Skala				
17		300332027	2	Washer	Podkładka	Plan skive	DIN125	10.5		Fe/Zn5
18		7000027150	1	Bush	Tulejka	Afstandsstykke				
19		7002154817	1	Calibration handle	Dźwignia	Stillehandtag				
20		7000310180	1	Ball shape handle	Gałka	Kuglegreb				32x10
21		7000556850	46/64	Pop rivet	Nit zrywalny	Popnitte				4.8x8.6
22		7000027136	22/32	Washer	Podkładka	Trykring				
23		7000026965	22/32	Plate	Pokrywa	Afstygerplade				
24		7000546105	22/32	Washer	Podkładka	Facetskive				3/16"
25		300332039	5	Washer	Podkładka	Plan skive	DIN125	8.4		Fe/Zn5
26		7000546108	3	Washer	Podkładka	Facetskive				5/16"
27		7000026821	22/32	Seed wheel	Kółko wysiewające	Såhjul				
28		700026822	22/32	Seed washer	Podkładka wysiew.	Afstrygerring				
29		300332025	15	Spring washer	Podkładka spr.	Centerfjederskive	DIN127	8.2		Fe/Zn5
30		7002155211	1	Retainer,left	Trzymak lewy	Øphang,venstre				
31		300315018	8	Nut	Nakrętka	Møtrik	DIN934	M8		Fe/Zn5
32		7002155230	1	Bush	Tulejka	Beskyttelseshatte				
33		300304162	2	Set screw	Śruba	Sætskrue	DIN931	M8x60		Fe/Zn5
34		7002155212	1	Bush	Tulejka	Bøsning				Ø25x9x43
35		7002154785	1	Chassis	Pudło	Frøsåkasse				FS 4.0
35		7002154784	1	Chassis	Pudło	Frøsåkasse				FS 3.0
36		7002154793	1	Sowing shaft	Wałek wysiewny	Såaksel				L=3494
36		7002154792	1	Sowing shaft	Wałek wysiewny	Såaksel				L=2426
37		300333067	1	Pin	Zawlecza	Spændstift				
38		7000037022	1	Rivet	Nit	Splitbolt				Ø10x55
39		7002155208	1	Retainer,right	Trzymak prawy	Øphanf,holre				
40		7002154799	4	Holder	Trzymak listwy	Hangsel				
41		7000356410	1	Rubber strap	Naciąg gumowy	Fjongstrop				
42		7002002192	1	Retainer	Zaczep	Stropfaste				
43		7002153553	1	Plastic tube	Rura plastikowa	Plastsarør,kort				
44		7002154859	1	Sowing tube	Rura wysiewu	Sårør flex				
45		300316036	1	Lock nut	Nakrętka sam.	Låsemøtrik	DIN985	M12		Fe/Zn5
46		7002154800	1	Suspension f.tubes	Listwa	Holder f.sårør				16 rk
46		7002154801	1	Suspension f.tubes	Listwa	Holder f.sårør				12 rk
46		7002154802	1	Suspension f.tubes	Listwa	Holder f.sårør				11rk
47		7000356499	1	Holder	Trzymak	Faste f.fjongstrop				
48		7002151596	1	Suspension f.tubes	Listwa	Hulskinne				L=2730
48		7002155203	1	Suspension f.tubes	Listwa	Hulskinne				L=1834
49		300304055	2	Set screw	Śruba	Sætskrue	DIN931	M12x35		Fe/Zn5
50		300332008	2	Washer	Podkładka	Plan skive	DIN125	13		Fe/Zn5
51		7002151603	1	Holder,left	Trzymak lewy	Holder,venstre				
51		7002151602	1	Holder,right	Trzymak prawy	Holder,højre				
52		300316034	2	Lock nut	Nakrętka sam.	Låsemøtrik	DIN985	M8		Fe/Zn5
53		7002149465	1	Upper bellow	Mieszek górny	Øverste bælg				
54		7002155215	1	Bracket,left	Ramię lewe	Beslag,venstre				
55		7002155230	1	Bracket,right	Ramię prawe	Beslag,højre				
56		300304161	2	Set screw	Śruba	Sætskrue	DIN931	M8x55		Fe/Zn5
57		300304158	2	Set screw	Śruba	Sætskrue	DIN931	M8x40		Fe/Zn5
58		7002155213	1	Retainer	Płyta boczna	Endeplade				
59		7002155206	1	U-bracket	Trzymak	U-beslag				
60		7002154993	1	Hinge	Łącznik	Mellemstykke				

Tab. 16



Tab. 17

