



открытое акционерное общество

**БРЕСТСКИЙ  
ЭЛЕКТРОМЕХАНИЧЕСКИЙ  
ЗАВОД**

КАТАЛОГ ДЕТАЛЕЙ И СБОРОЧНЫХ ЕДИНИЦ на  
ГР-70КТ Плуг-глубококорыхлитель



2011 г.





Открытое акционерное общество  
«Брестский электромеханический завод»

**ПЛУГ-ГЛУБОКОРЫХЛИТЕЛЬ**  
**ГР-70 «Берестье» и его модификации**  
Каталог деталей и сборочных единиц

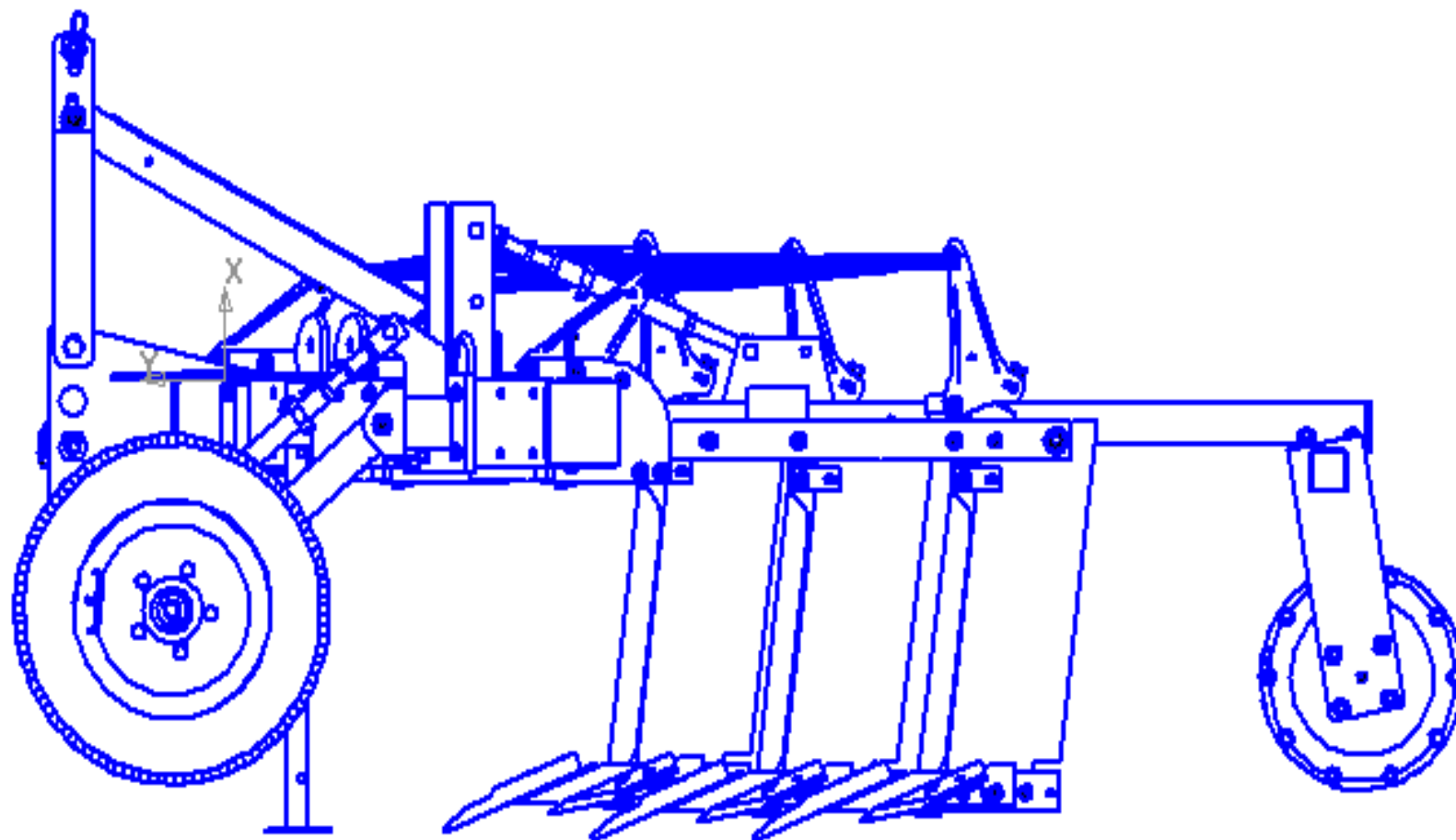
Разработал: \_\_\_\_\_ В.В. Дробышевский

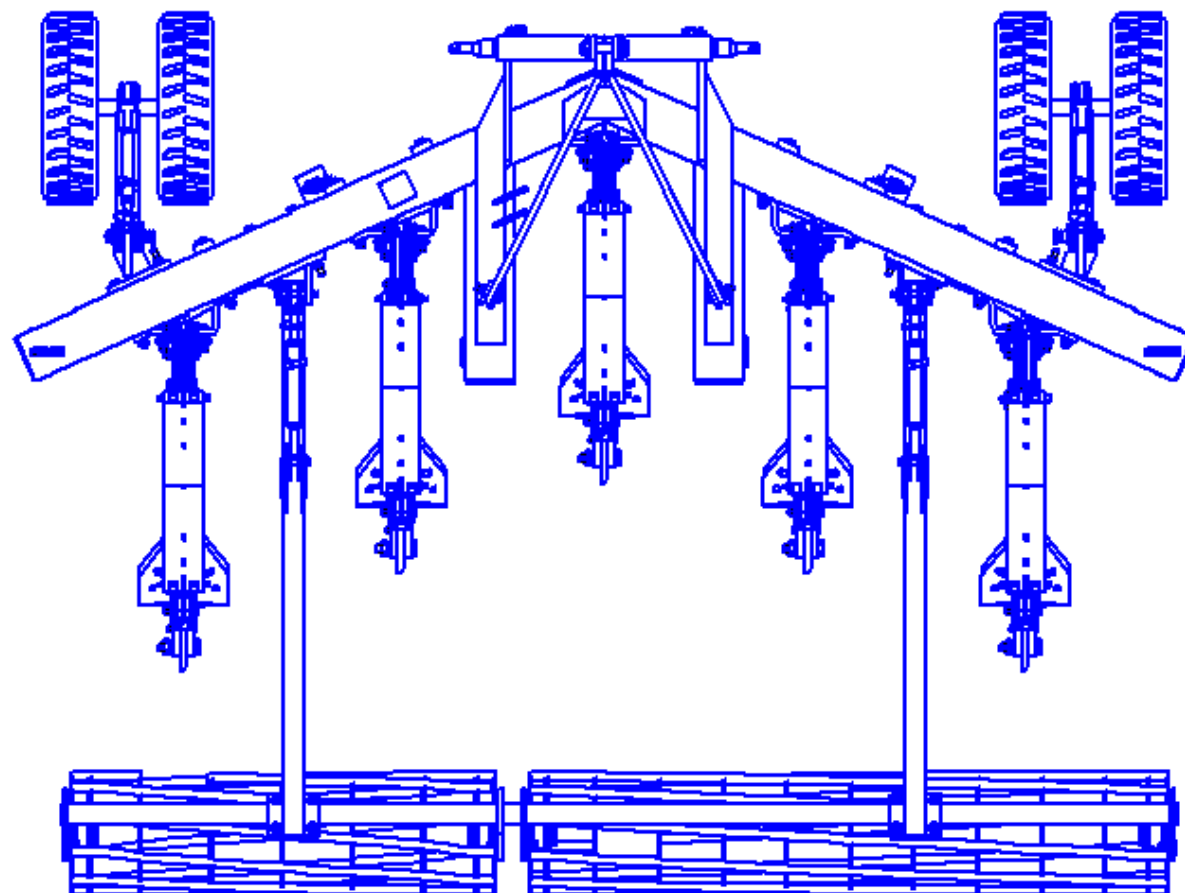
Проверил: \_\_\_\_\_ В.Н. Жиян

2011г.

## Оглавление

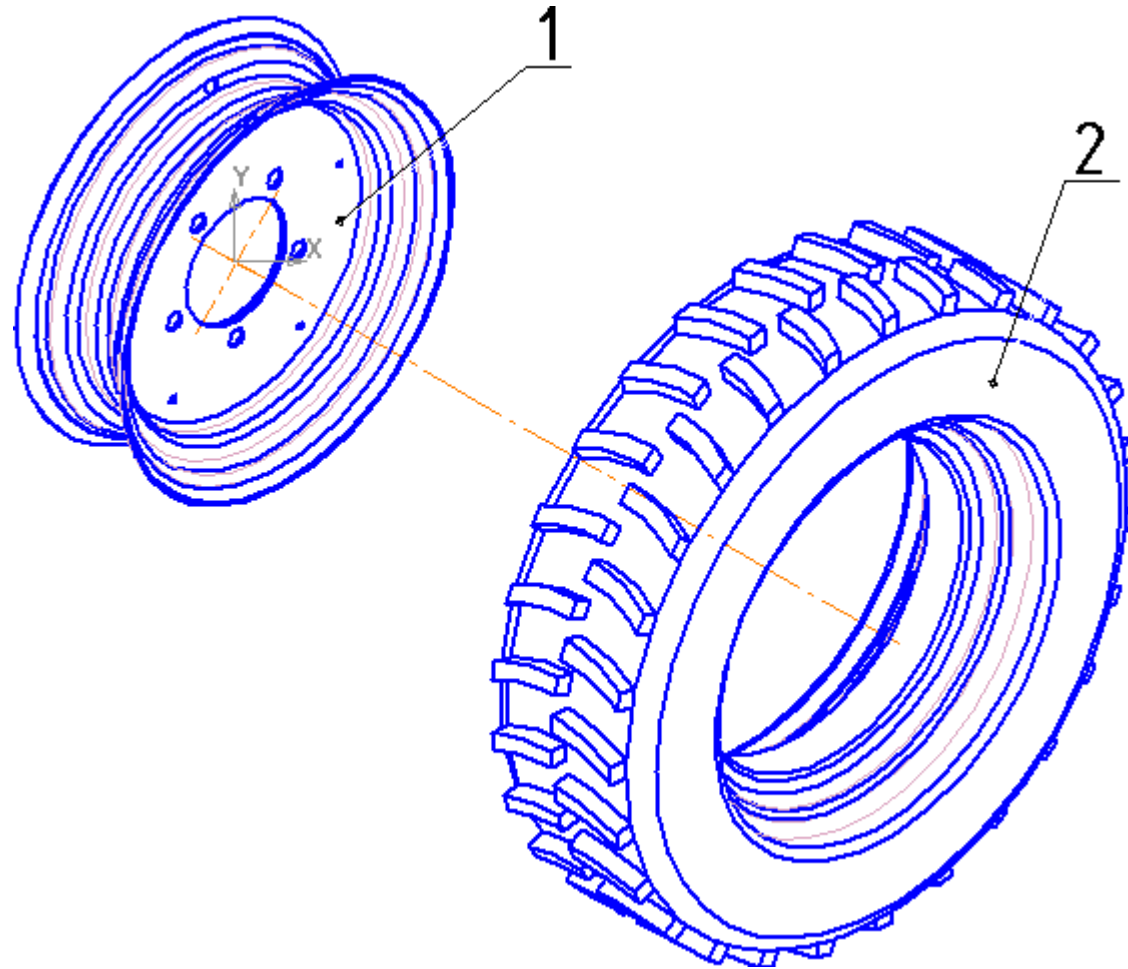
| Наименование                                 | Лист  |
|--|-------|
| 1. Оглавление                                | 2     |
| 2. Общий вид                                 | 3-4   |
| 3. Колесо                                    | 5     |
| 4. Талреп                                    | 6     |
| 5. Опора колесного хода                      | 7     |
| 6. Прикатывающий каток                       | 8-9   |
| 7. Колесный ход                              | 10-11 |
| 8. Ось с прихватами                          | 12    |
| 9. Стойка с ножами                           | 13-14 |
| 10. Рессора с держателями                    | 15    |
| 11. Стойка с ножами, рессорой и кронштейнами | 16    |
| 12. Опора с держателем                       | 17    |
| 13. Планка фирменная и световозвращатели     | 18    |
| 14. Рама прикатывающего катка                | 19    |
| 15. Рама прицепная                           | 20    |
| 16. Крепление стоек с ножами                 | 21-23 |
| 17. Крепление опор и колесного хода          | 24-25 |
| 18. Предметный указатель                     | 26-27 |





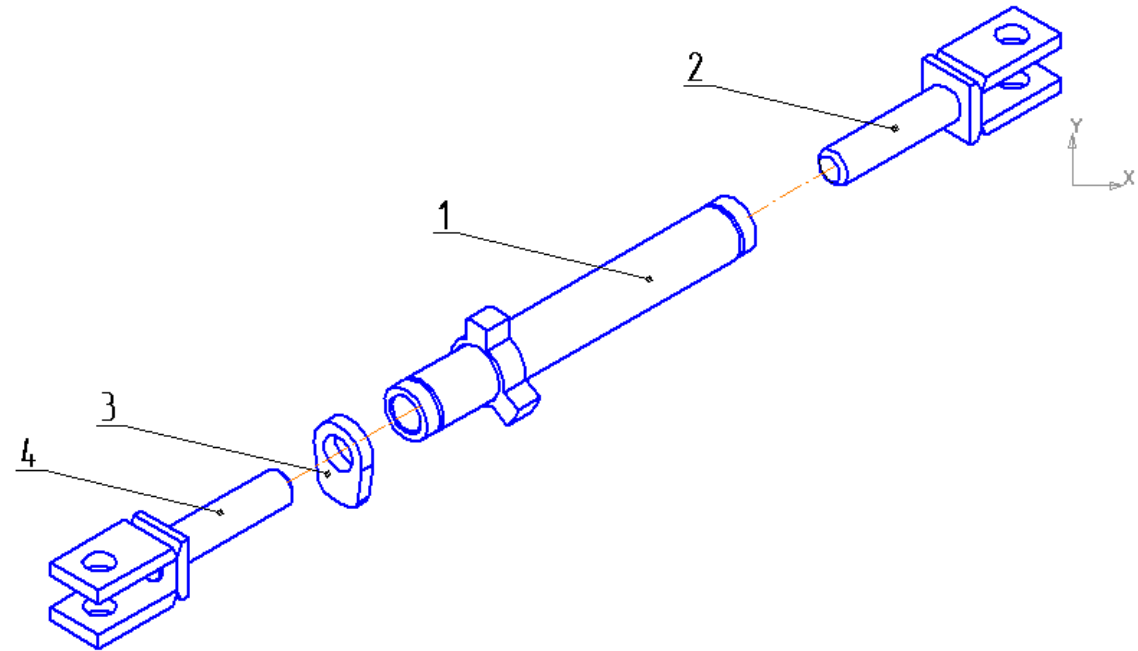


| № п/п | Обозначение          | Наименование сборочных единиц, деталей | Кол. |
|-------|----------------------|--|------|
| 1     | ОТИБ.301542.001      | Обод                                   | 1    |
| 2     | Шина 7,5L-16фБел-253 |  | 1    |





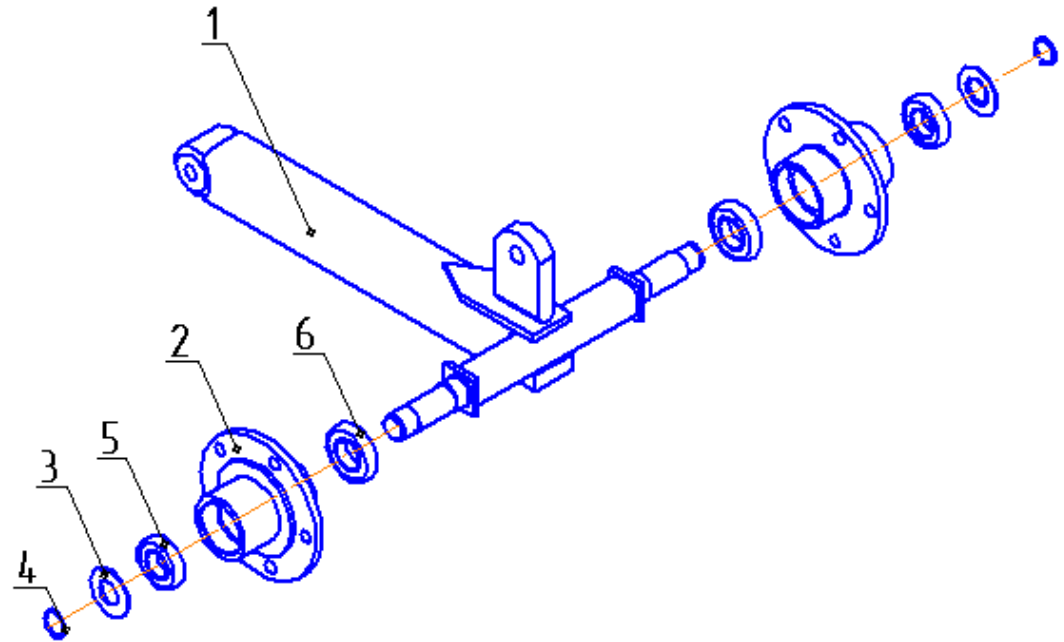
| № п/п | Обозначение        | Наименование сборочных единиц, деталей | Кол. |
|-------|--------------------|--|------|
| 1     | ОТИБ.301341.007    | Траверса                               | 1    |
| 2     | ОТИБ.301341.008    | Держатель                              | 1    |
| 3     | ОТИБ.741354.024    | Фиксатор                               | 1    |
| 4     | ОТИБ.301341.008-01 | Держатель                              | 1    |





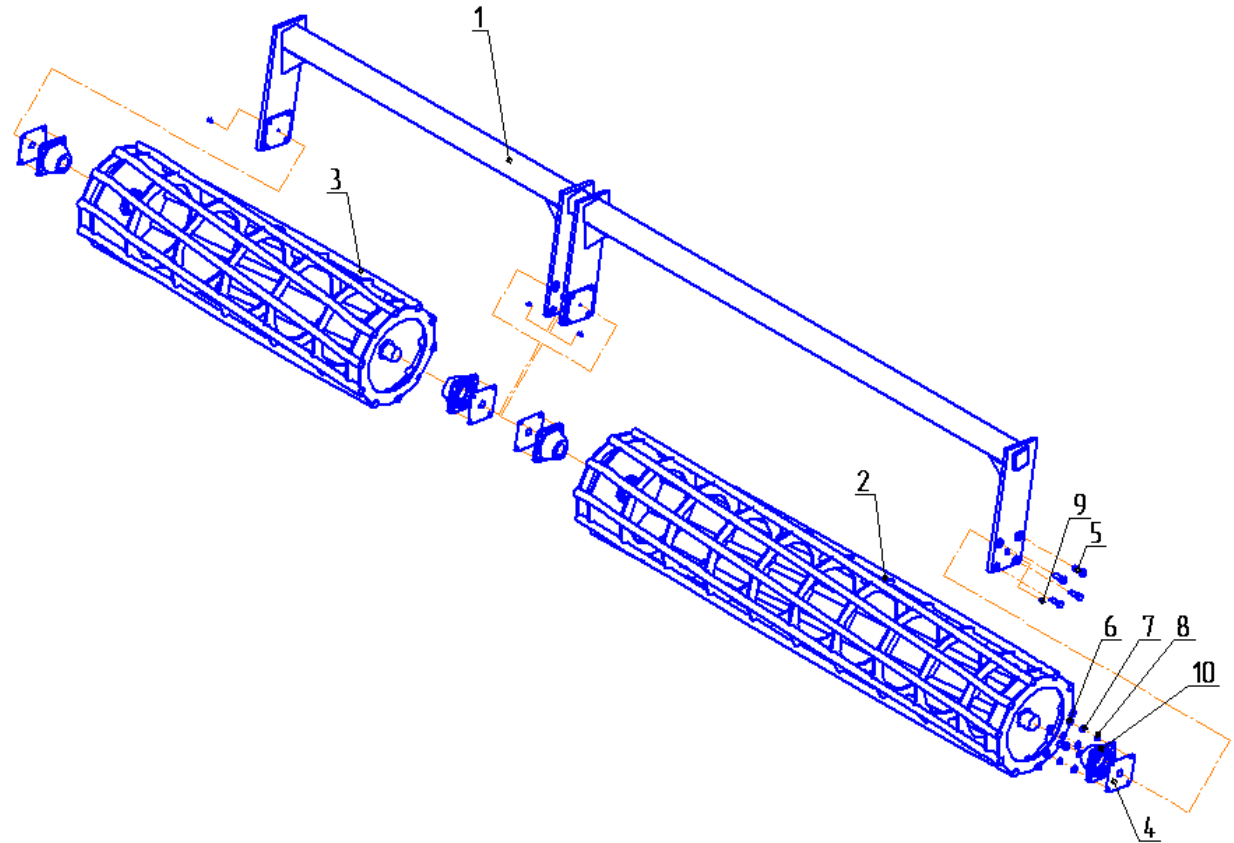


| № п/п | Обозначение       | Наименование сборочных единиц, деталей | Кол. |
|-------|-------------------|--|------|
| 1     | ОТИБ.301235.016   | Опора                                  | 1    |
| 2     | ОТИБ.301119.007   | Фланец                                 | 2    |
| 3     | ОТИБ.758491.033   | Шайба                                  | 2    |
| 4     | Кольцо В35.Ц6.хр. |  | 2    |
| 5     | Подшипник 180207  |  | 2    |
| 6     | Подшипник 180208  |  | 2    |



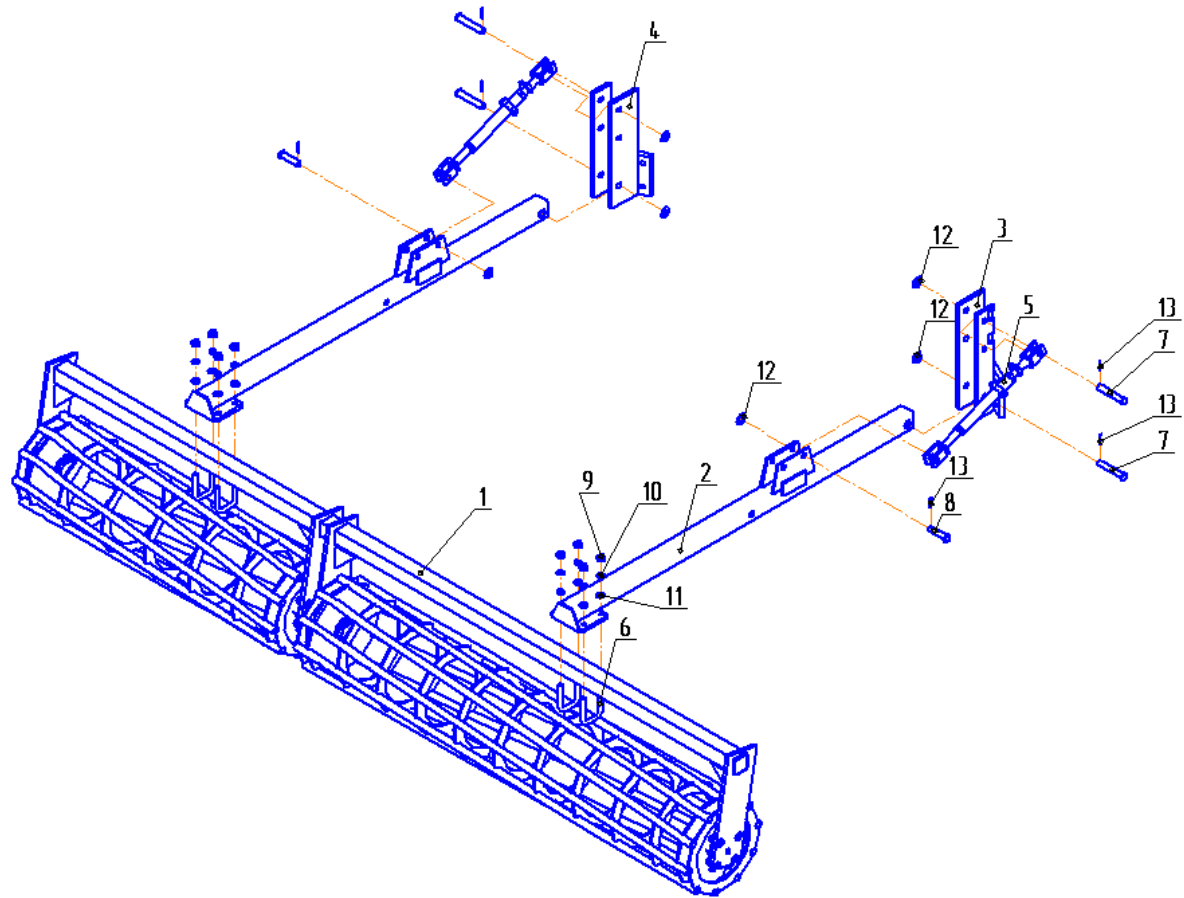


| № п/п | Обозначение               | Наименование сборочных единиц, деталей | Кол. |
|-------|---------------------------|--|------|
| 1     | ОТИБ.302418.025           | Труба                                  | 1    |
| 2     | ОТИБ.304346.001           | Каток                                  | 1    |
| 3     | ОТИБ.304346.002           | Каток                                  | 1    |
| 4     | АПТ 01.00.009-01          | Прокладка                              | 4    |
| 5     | Болт М16-6gx45.88.35Х.019 |  | 16   |
| 6     | Гайка М16-6Н.9.20.019     |  | 16   |
| 7     | Шайба 16.65Г.019          |  | 16   |
| 8     | Шайба А16.01.08кп.019     |  | 16   |
| 9     | Масленка 1.2Ц6.           |  | 4    |
| 10    | Подшипниковый узел        |  | 4    |



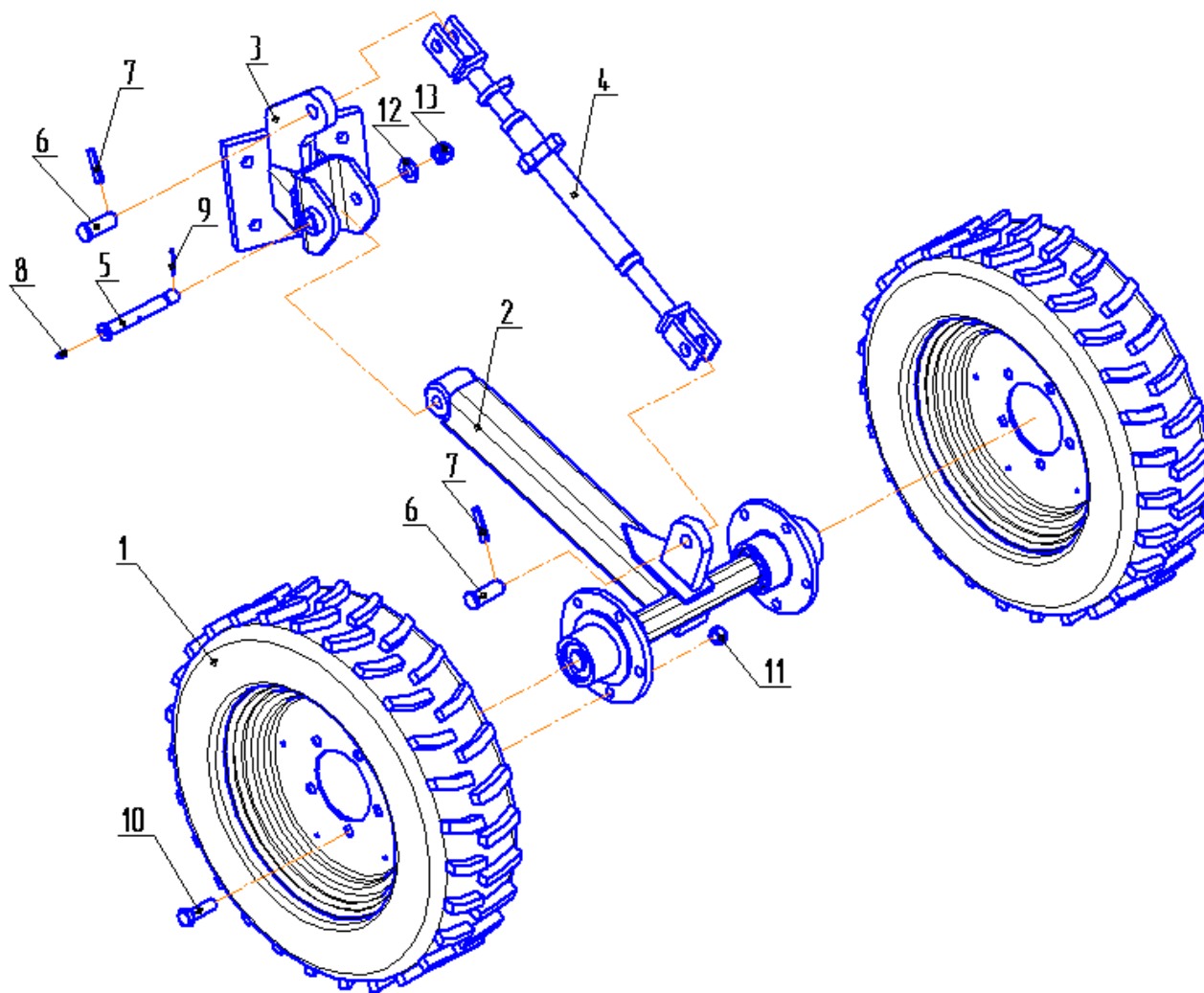


| № п/п | Обозначение           | Наименование сборочных единиц, деталей | Кол. |
|-------|-----------------------|--|------|
| 1     | ОТИБ.301228.023       | Рама                                   | 1    |
| 2     | ОТИБ.301524.045       | Держатель                              | 2    |
| 3     | ОТИБ.301524.046       | Держатель                              | 1    |
| 4     | ОТИБ.301524.046-01    | Держатель                              | 1    |
| 5     | ОТИБ.301533.004       | Талреп                                 | 2    |
| 6     | КП 00.00.003-01       | Скоба                                  | 4    |
| 7     | СЗТ 01.00.012-01      | Ось                                    | 4    |
| 8     | СЗТ 01.00.012-02      | Ось                                    | 2    |
| 9     | Гайка М20-6Н.5.019    |  | 8    |
| 10    | Шайба 20.65Г.019      |  | 8    |
| 11    | Шайба А20.01.08кп.019 |  | 8    |
| 12    | Шайба А27.01.08кп.019 |  | 6    |
| 13    | Шплинт 5х40.019       |  | 4    |



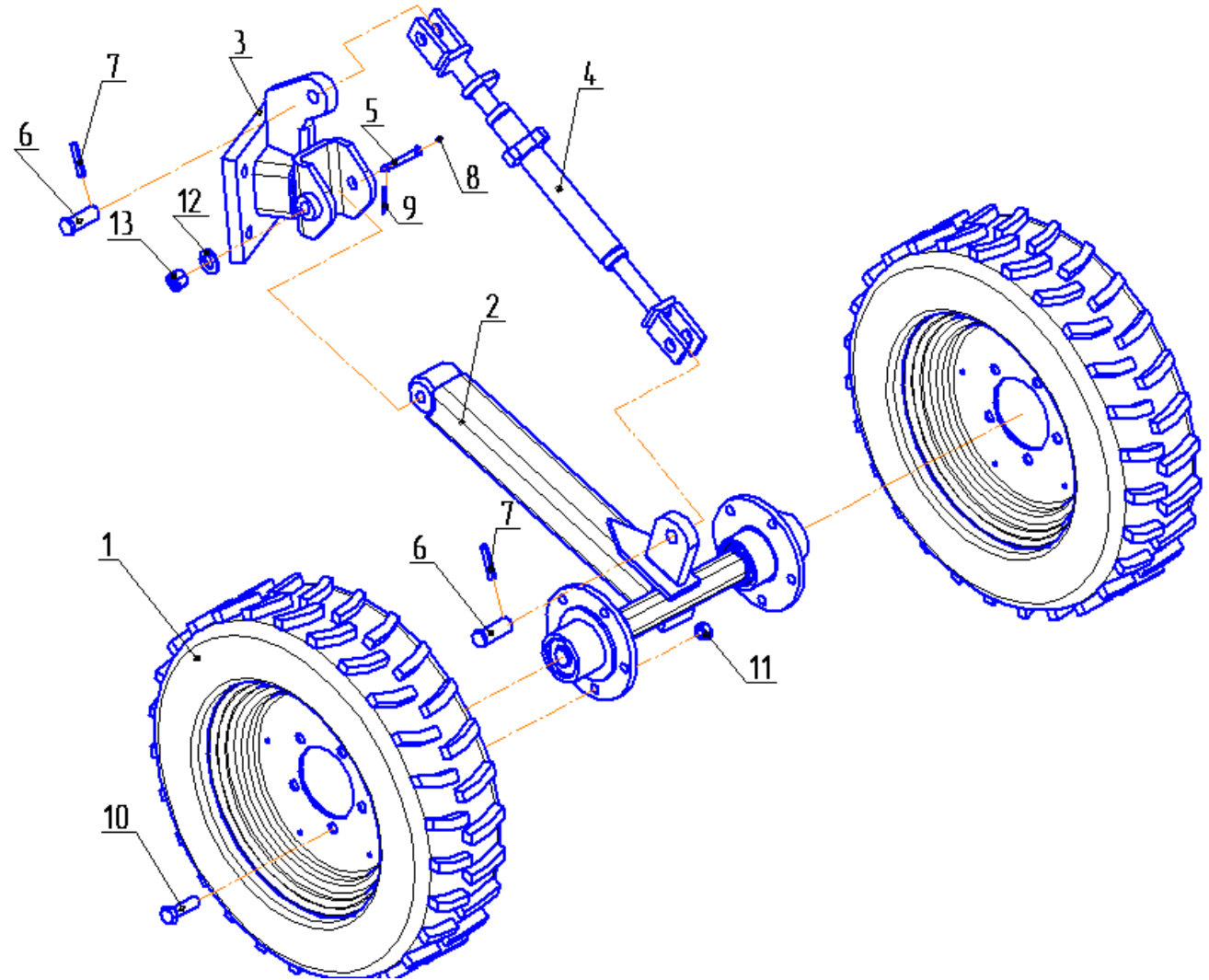


| № п/п | Обозначение               | Наименование сборочных единиц, деталей | Кол. |
|-------|---------------------------|--|------|
| 1     | ОТИБ.453132.001           | Колесо                                 | 2    |
| 2     | ОТИБ.301235.015           | Опора                                  | 1    |
| 3     | ОТИБ.301568.055-01        | Кронштейн                              | 1    |
| 4     | ОТИБ.301533.004           | Талреп                                 | 1    |
| 5     | ОТИБ.715332.008           | Ось                                    | 1    |
| 6     | Ось 6-25h11x65.20.Ц15.хр. |  | 2    |
| 7     | ОТИБ.758341.004           | Штифт                                  | 2    |
| 8     | Масленка 1.2.Ц6.хр.       |  | 1    |
| 9     | Шплинт 4x40.019           |  | 1    |
| 10    | ОТИБ.758121.006-01        | Болт                                   | 10   |
| 11    | Гайка Н.130.05.601        |  | 10   |
| 12    | Шайба А24.01.08кп.019     |  | 1    |
| 13    | Гайка М20x1,5-6Н.9.20.019 |  | 1    |



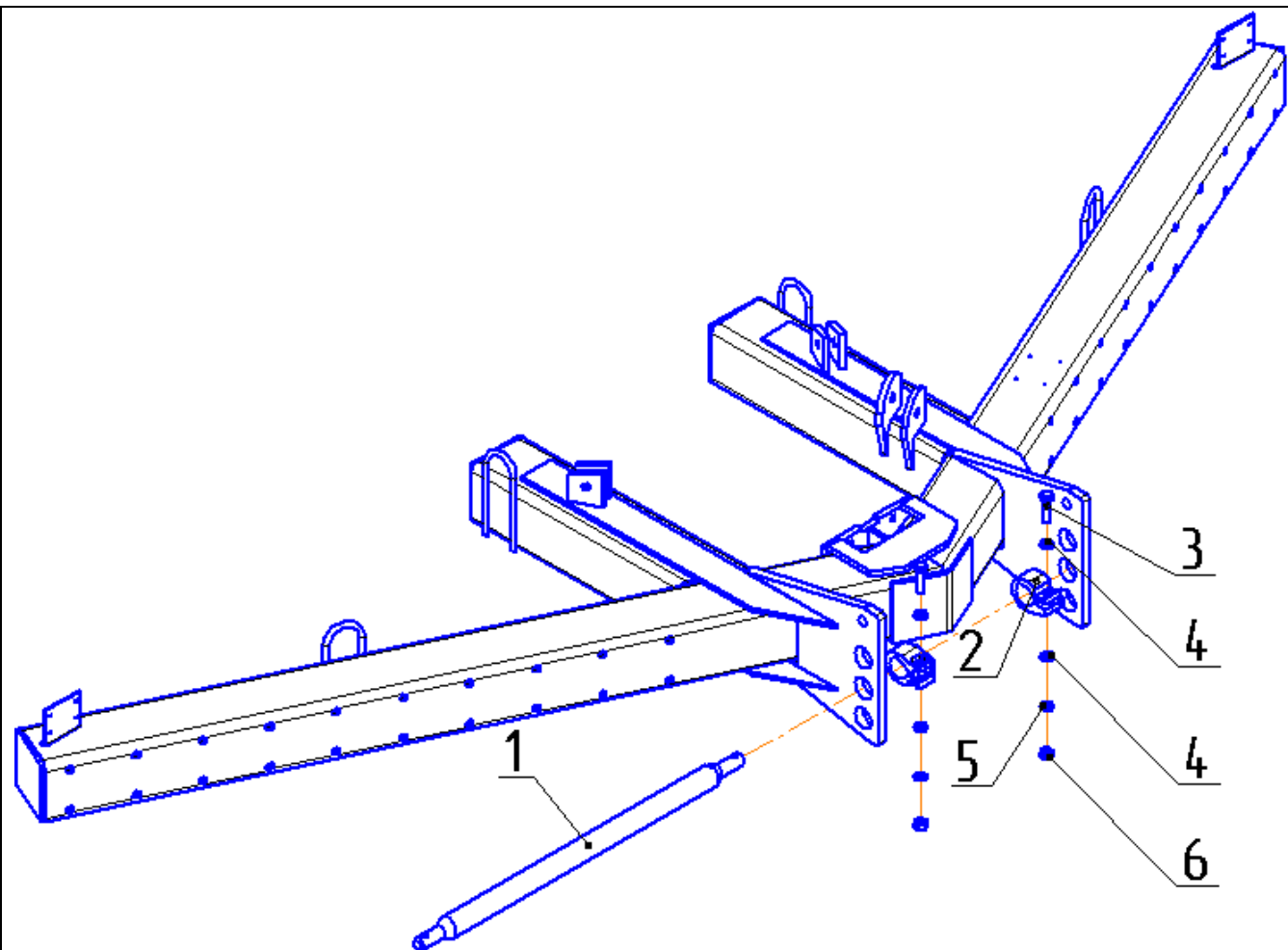


| № п/п | Обозначение               | Наименование сборочных единиц, деталей | Кол. |
|-------|---------------------------|--|------|
| 1     | ОТИБ.453132.001           | Колесо                                 | 2    |
| 2     | ОТИБ.301235.015           | Опора                                  | 1    |
| 3     | ОТИБ.301568.055           | Кронштейн                              | 1    |
| 4     | ОТИБ.301533.004           | Талреп                                 | 1    |
| 5     | ОТИБ.715332.008           | Ось                                    | 1    |
| 6     | Ось 6-25h11x65.20.Ц15.хр. |  | 2    |
| 7     | ОТИБ.758341.004           | Штифт                                  | 2    |
| 8     | Масленка 1.2.Ц6.хр.       |  | 1    |
| 9     | Шплинт 4x40.019           |  | 1    |
| 10    | ОТИБ.758121.006-01        | Болт                                   | 10   |
| 11    | Гайка Н.130.05.601        |  | 10   |
| 12    | Шайба А24.01.08кп.019     |  | 1    |
| 13    | Гайка М20х1,5-6Н.9.20.019 |  | 1    |



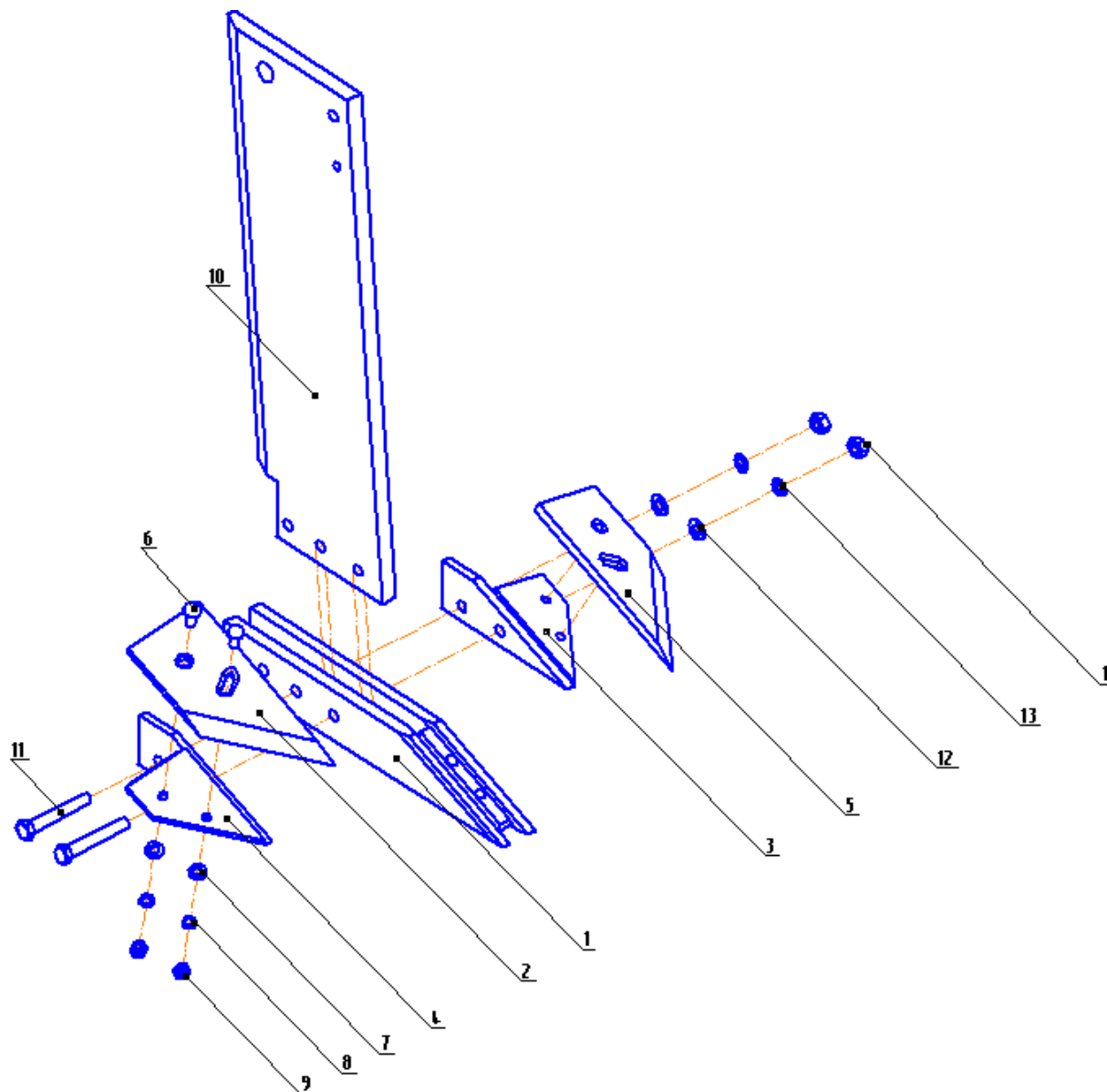


| № п/п | Обозначение                | Наименование сборочных единиц, деталей | Кол. |
|-------|----------------------------|--|------|
| 1     | ОТИБ.716411.002            | Ось                                    | 1    |
| 2     | ОТИБ.758584.008            | Прихват                                | 2    |
| 3     | Болт М20-6gx70.109.40X.019 |  | 2    |
| 4     | Шайба А20.01.08кп.019      |  | 4    |
| 5     | Шайба 20.65Г.019           |  | 2    |
| 6     | Гайка М20-6Н.12.40X.019    |  | 2    |



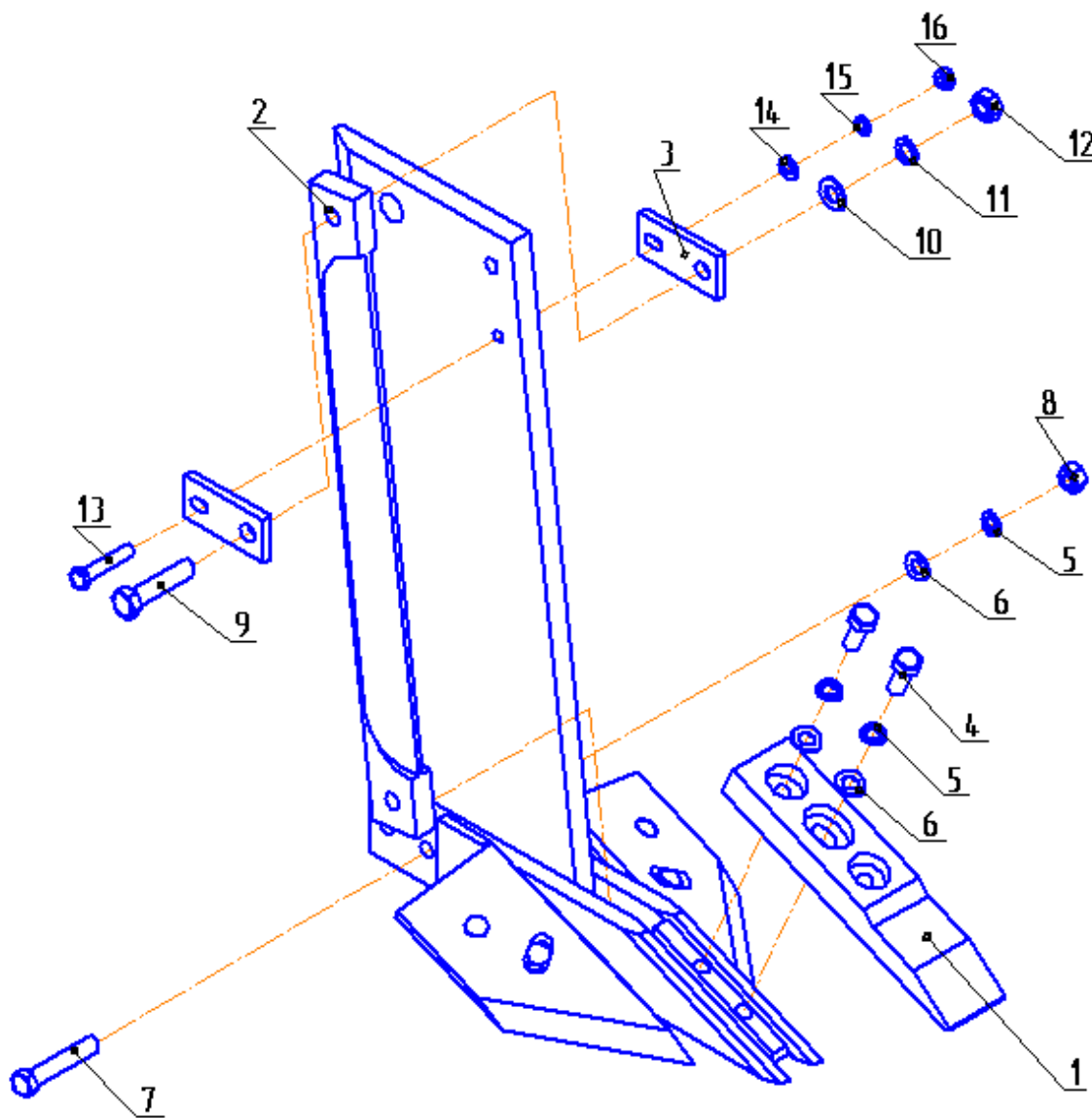


| № п/п | Обозначение                | Наименование сборочных единиц, деталей | Кол. |
|-------|----------------------------|--|------|
| 1     | ОТИБ.304131.008            | Нож                                    | 1    |
| 2     | ОТИБ.742193.015-01         | Нож                                    | 1    |
| 3     | ОТИБ.304131.007            | Нож                                    | 1    |
| 4     | ОТИБ.304131.007-01         | Нож                                    | 1    |
| 5     | ОТИБ.742193.015            | Нож                                    | 1    |
| 6     | Болт М12-6gx40.88.35Х.019  |  | 4    |
| 7     | Шайба А12.01.08кп.019      |  | 4    |
| 8     | Шайба 12.65Г.019           |  | 4    |
| 9     | Гайка М12-6Н.9.20.019      |  | 4    |
| 10    | ОТИБ.741151.009            | Пластина                               | 1    |
| 11    | Болт М16-6gx110.88.35Х.019 |  | 2    |
| 12    | Шайба А16.01.08кп.019      |  | 2    |
| 13    | Шайба 16.65Г.019           |  | 2    |
| 14    | Гайка М16-6Н.9.20.019      |  | 2    |





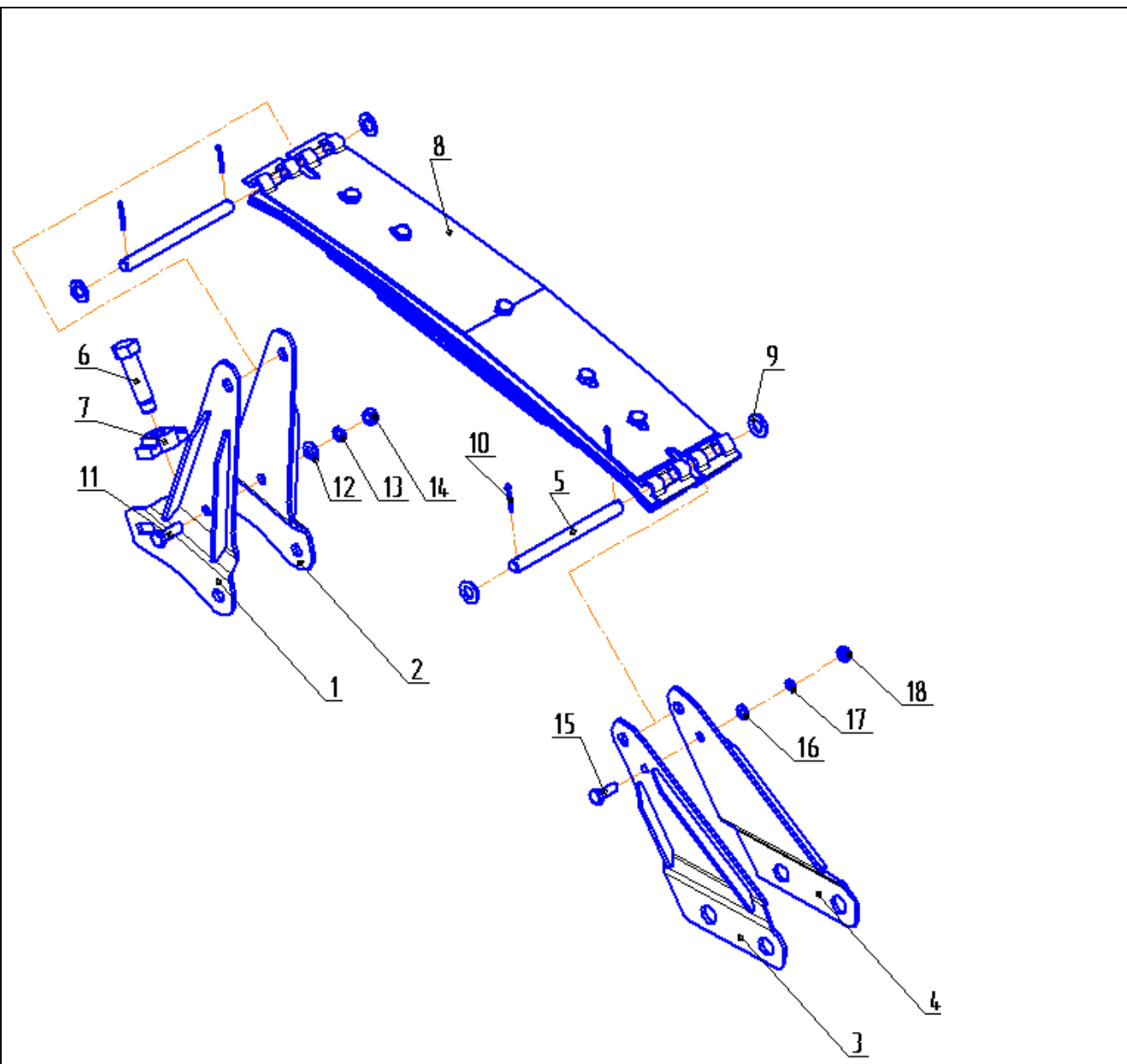
| № п/п | Обозначение                        | Наименование сборочных единиц, деталей | Кол. |
|-------|------------------------------------|--|------|
| 1     | ОТИБ.742193.016<br>ОТИБ.742193.018 | Нож                                    | 1    |
| 2     | ОТИБ.742151.002                    | Нож                                    | 1    |
| 3     | ОТИБ.741128.081                    | Пластина                               | 2    |
| 4     | Болт М16-6gx40.88.35Х.019          |  | 2    |
| 5     | Шайба 16.65Г.019                   |  | 3    |
| 6     | Шайба А16.01.08кп.019              |  | 3    |
| 7     | Болт М16-6gx90.88.35Х.019          |  | 1    |
| 8     | Гайка М16-6Н.9.20.019              |  | 1    |
| 9     | Болт М18-6gx80.88.35Х.019          |  | 1    |
| 10    | Шайба А18.01.08кп.019              |  | 1    |
| 11    | Шайба 18.65Г.019                   |  | 1    |
| 12    | Гайка М18-6Н.9.20.019              |  | 1    |
| 13    | Болт М12-6gx65.88.35Х.019          |  | 1    |
| 14    | Шайба А12.01.08кп.019              |  | 1    |
| 15    | Шайба 12.65Г.019                   |  | 1    |
| 16    | Гайка М12-6Н.9.20.019              |  | 1    |





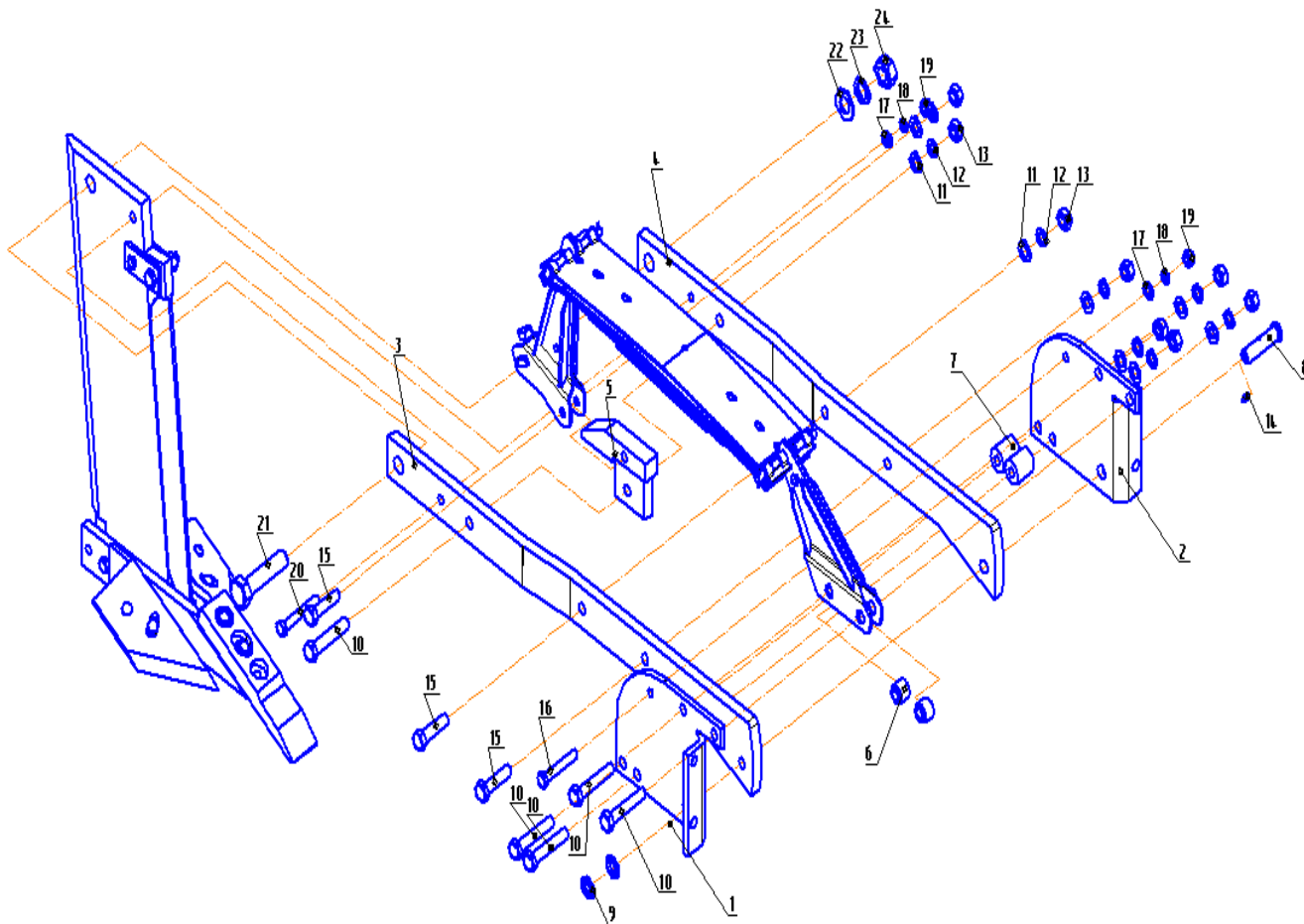


| № п/п | Обозначение               | Наименование сборочных единиц, деталей | Кол. |
|-------|---------------------------|--|------|
| 1     | ОТИБ.301524.145           | Держатель                              | 1    |
| 2     | ОТИБ.301524.145-01        | Держатель                              | 1    |
| 3     | ОТИБ.301524.144-01        | Держатель                              | 1    |
| 4     | ОТИБ.301524.144           | Держатель                              | 1    |
| 5     | ОТИБ.715111.091           | Ось                                    | 2    |
| 6     | ОТИБ.758121.022           | Болт                                   | 1    |
| 7     | ОТИБ.711114.081           | Упор                                   | 1    |
| 8     | Рессора ПО1-05.05.000     |  | 1    |
| 9     | Шайба А16.01.08кп.019     |  | 4    |
| 10    | Шплинт 4x25.019           |  | 4    |
| 11    | Болт М12-6gx35.88.35X.019 |  | 1    |
| 12    | Шайба А12.01.08кп.019     |  | 1    |
| 13    | Шайба 12.65Г.019          |  | 1    |
| 14    | Гайка М12-6Н.9.20.019     |  | 1    |
| 15    | Болт М10-6gx30.88.35X.019 |  | 1    |
| 16    | Шайба А10.01.08кп.019     |  | 1    |
| 17    | Шайба 10.65Г.019          |  | 1    |
| 18    | Гайка М10-6Н.9.20.019     |  | 1    |



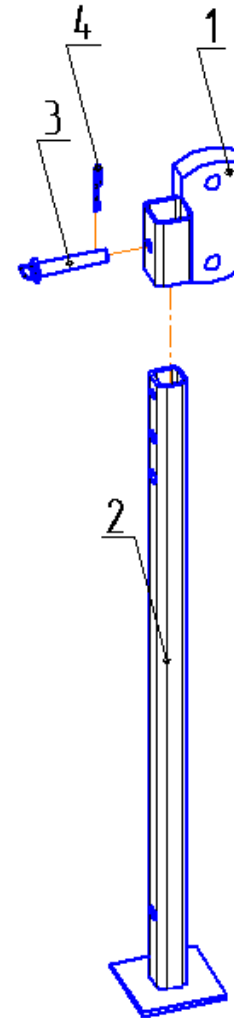


| № п/п | Обозначение                | Наименование сборочных единиц, деталей | Кол. |
|-------|----------------------------|--|------|
| 1     | ОТИБ.745232.028-01         | Кронштейн                              | 1    |
| 2     | ОТИБ.745232.028            | Кронштейн                              | 1    |
| 3     | ОТИБ.745337.003-01         | Держатель                              | 1    |
| 4     | ОТИБ.745337.003            | Держатель                              | 1    |
| 5     | ОТИБ.301524.043            | Держатель                              | 1    |
| 6     | ОТИБ.713111.027            | Втулка                                 | 2    |
| 7     | ОТИБ.713111.023            | Втулка                                 | 2    |
| 8     | ОТИБ.715332.007            | Ось                                    | 1    |
| 9     | ОТИБ.746612.009            | Гайка                                  | 2    |
| 10    | Болт М20-6gx110.88.35Х.019 |  | 5    |
| 11    | Шайба А20.01.08кп.019      |  | 8    |
| 12    | Шайба 20.65Г.019           |  | 8    |
| 13    | Гайка М20-6Н.12.40Х.019    |  | 8    |
| 14    | Масленка 1.2.Ц6.хр         |  | 1    |
| 15    | Болт М20-6gx80.129.40Х.019 |  | 3    |
| 16    | Болт М16-6gx100.88.35Х.019 |  | 1    |
| 17    | Шайба А16.01.08кп.019      |  | 2    |
| 18    | Шайба 16.65Г.019           |  | 2    |
| 19    | Гайка М16-6Н.9.20.019      |  | 2    |
| 20    | Болт М16-6gx110.88.35Х.019 |  | 1    |
| 21    | Болт М30-6gx130.88.35Х.019 |  | 1    |
| 22    | Шайба А30.01.08кп.019      |  | 1    |
| 23    | Шайба 30.65Г.019           |  | 1    |
| 24    | Гайка М30-6Н.9.20.019      |  | 1    |



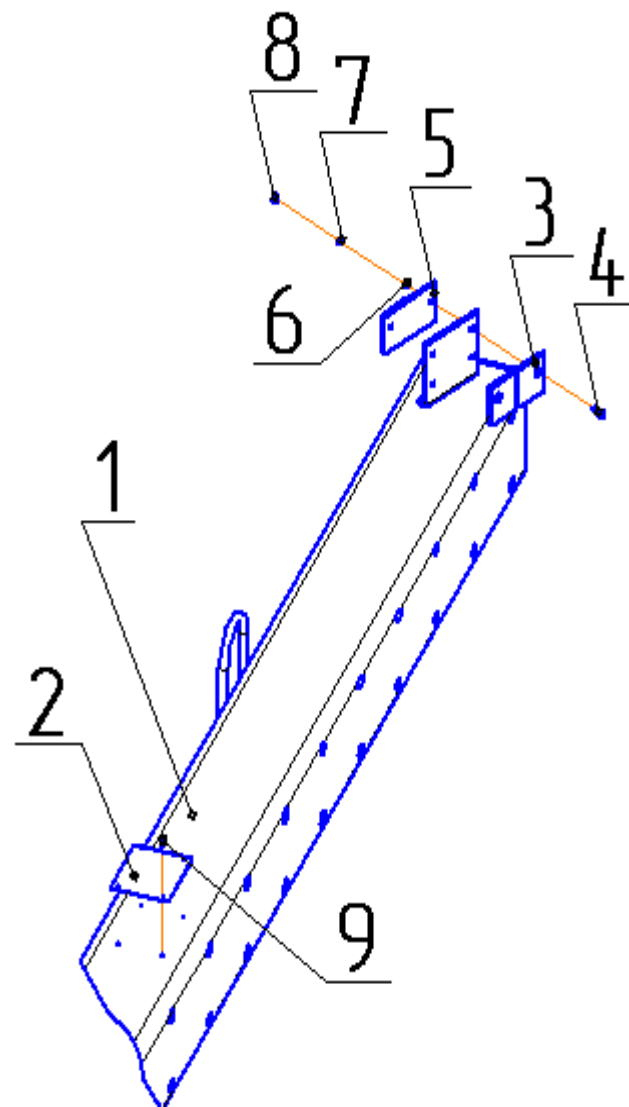


| № п/п | Обозначение                    | Наименование сборочных единиц, деталей | Кол. |
|-------|--------------------------------|--|------|
| 1     | ОТИБ.301524.042                | Держатель                              | 1    |
| 2     | ОТИБ.301318.014                | Опора                                  | 1    |
| 3     | ОТИБ.301623.005                | Палец                                  | 1    |
| 4     | Шплинт пружинный DIN 11024 d=2 |  | 1    |



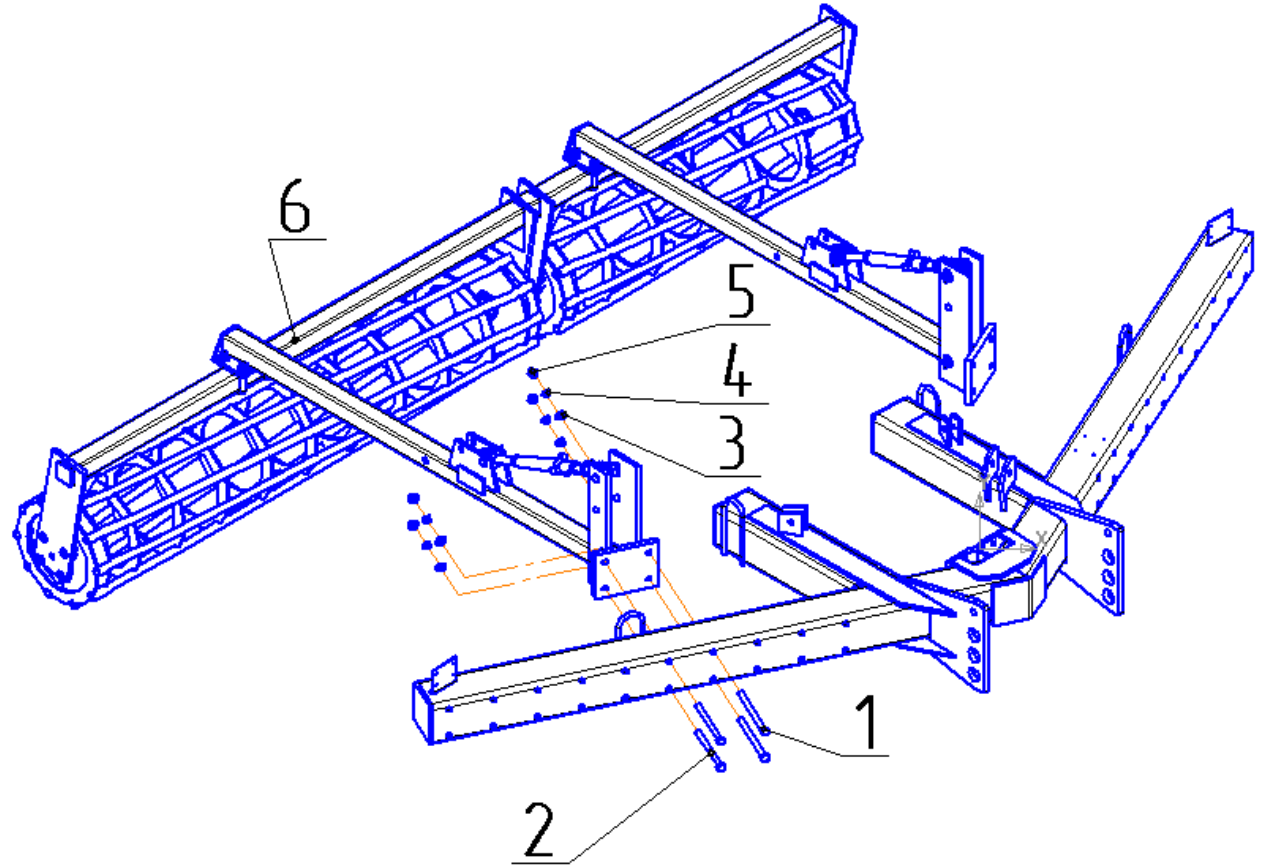


| № п/п | Обозначение                           | Наименование сборочных единиц, деталей | Кол. |
|-------|---------------------------------------|--|------|
| 1     | ОТИБ.301228.022                       | Рама                                   | 1    |
| 2     | ОТИБ.754411.042<br>ОТИБ.754411.042-01 | Планка<br>фирменная                    | 1    |
| 3     | Световозвращатель 3222 3731           |  | 1    |
| 4     | Болт М6-6gx20.88.35Х.019              |  | 2    |
| 5     | Световозвращатель 3202 3731           |  | 1    |
| 6     | Шайба А6.01.08кп.019                  |  | 2    |
| 7     | Шайба 6.65Г.019                       |  | 2    |
| 8     | Гайка М6-6Н.9.20.019                  |  | 2    |
| 9     | Винт В.М3-6gx12.36.016                |  | 4    |



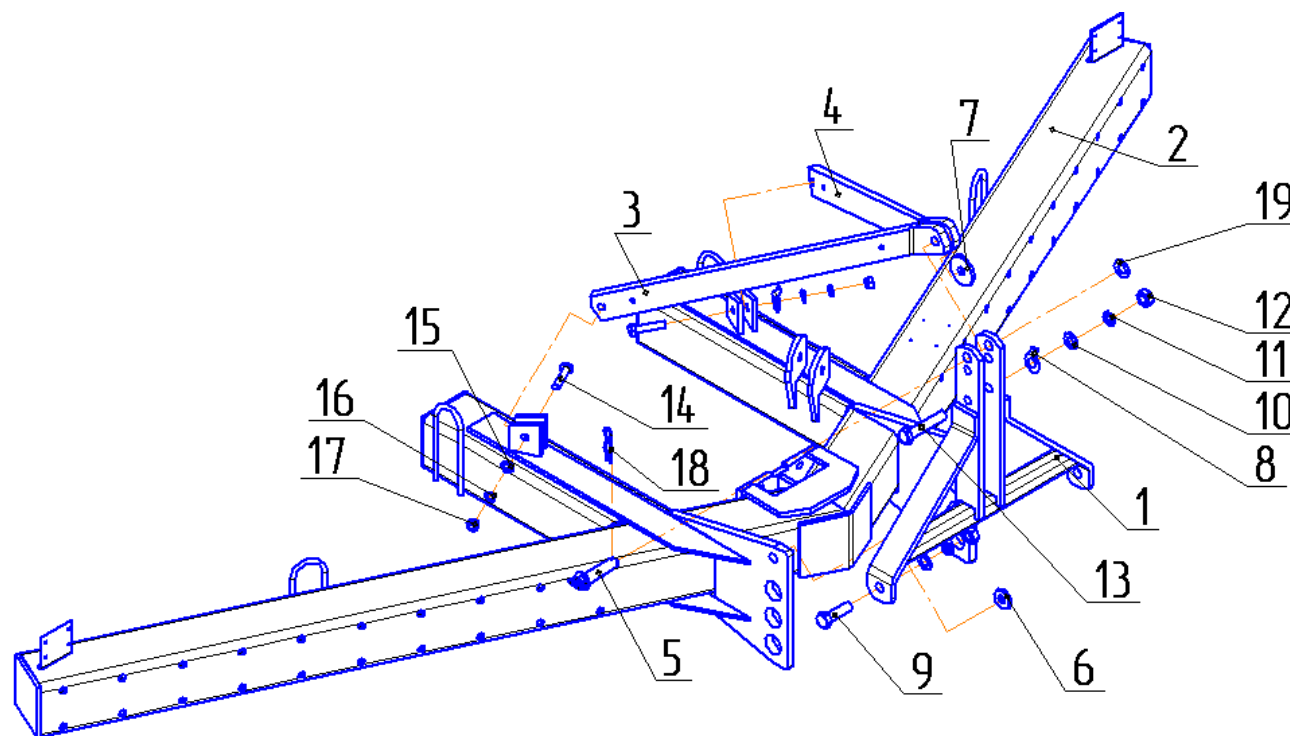


| № п/п | Обозначение                 | Наименование сборочных единиц, деталей | Кол. |
|-------|-----------------------------|--|------|
| 1     | Болт М20-6gx260.109.40X.019 |  | 4    |
| 2     | Болт М20-6gx235.109.40X.019 |  | 4    |
| 3     | Шайба А20.01.08кп.019       |  | 8    |
| 4     | Шайба 20.65Г.019            |  | 8    |
| 5     | Гайка М20-6Н.12.40X.019     |  | 8    |
| 6     | ОТИБ.301228.024             | Рама                                   | 1    |



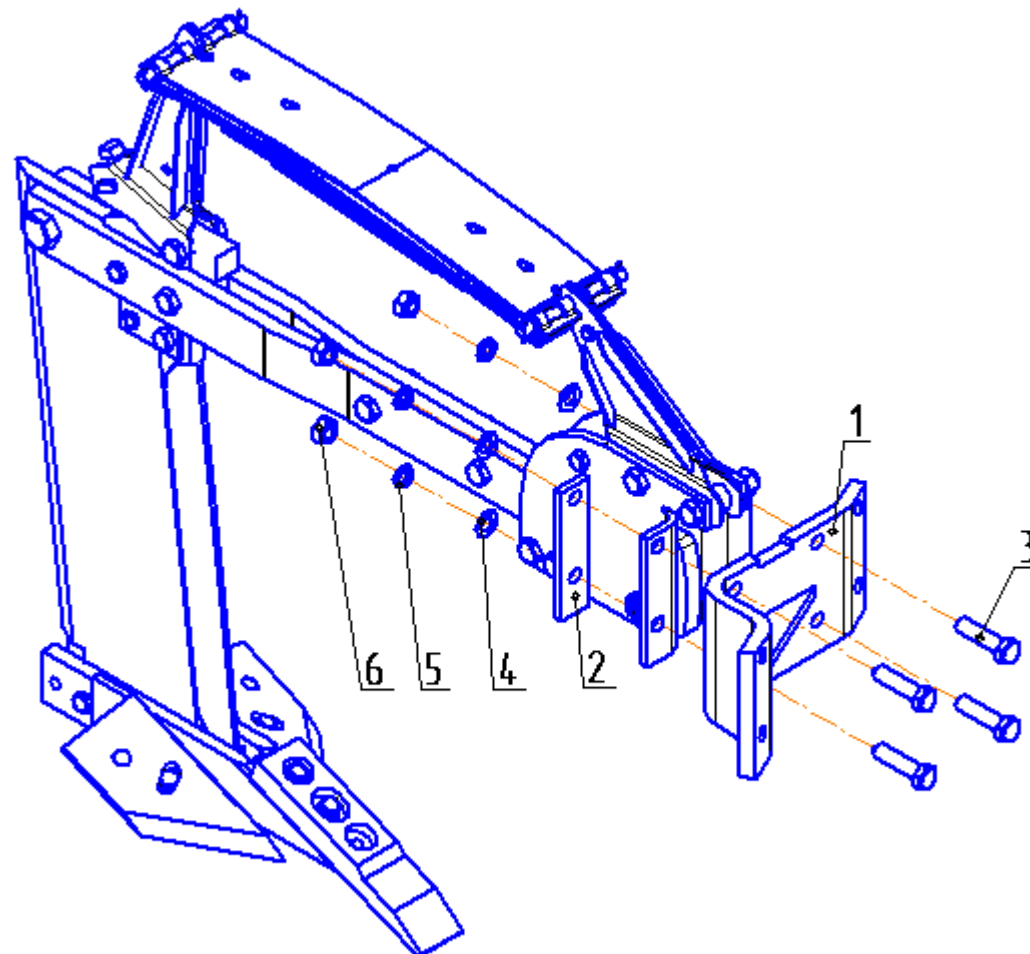


| № п/п | Обозначение                    | Наименование сборочных единиц, деталей | Кол. |
|-------|--------------------------------|--|------|
| 1     | ОТИБ.301228.020                | Рама                                   | 1    |
| 2     | ОТИБ.301228.022                | Рама                                   | 1    |
| 3     | ОТИБ.745252.002-01             | Держатель                              | 1    |
| 4     | ОТИБ.745252.002                | Держатель                              | 1    |
| 5     | ОТИБ.301623.011                | Палец                                  | 1    |
| 6     | ОТИБ.758491.081                | Шайба                                  | 2    |
| 7     | ОТИБ.758491.078                | Шайба                                  | 1    |
| 8     | ОТИБ.758472.002                | Шайба                                  | 2    |
| 9     | Болт М27-6gx90.88.35Х.019      |  | 2    |
| 10    | Шайба А27.01.08кп.019          |  | 3    |
| 11    | Шайба 27.65Г.019               |  | 3    |
| 12    | Гайка М27-6Н.9.20.019          |  | 3    |
| 13    | Болт М27-6gx140.88.35Х.019     |  | 1    |
| 14    | Болт М20-6gx90.88.35Х.019      |  | 2    |
| 15    | Шайба А20.01.08кп.019          |  | 2    |
| 16    | Шайба 20.65Г.019               |  | 2    |
| 17    | Гайка М20-6Н.12.40Х.019        |  | 2    |
| 18    | Шплинт пружинный DIN 11024 d=5 |  | 1    |
| 19    | Шайба А30.01.08кп.019          |  | 1    |



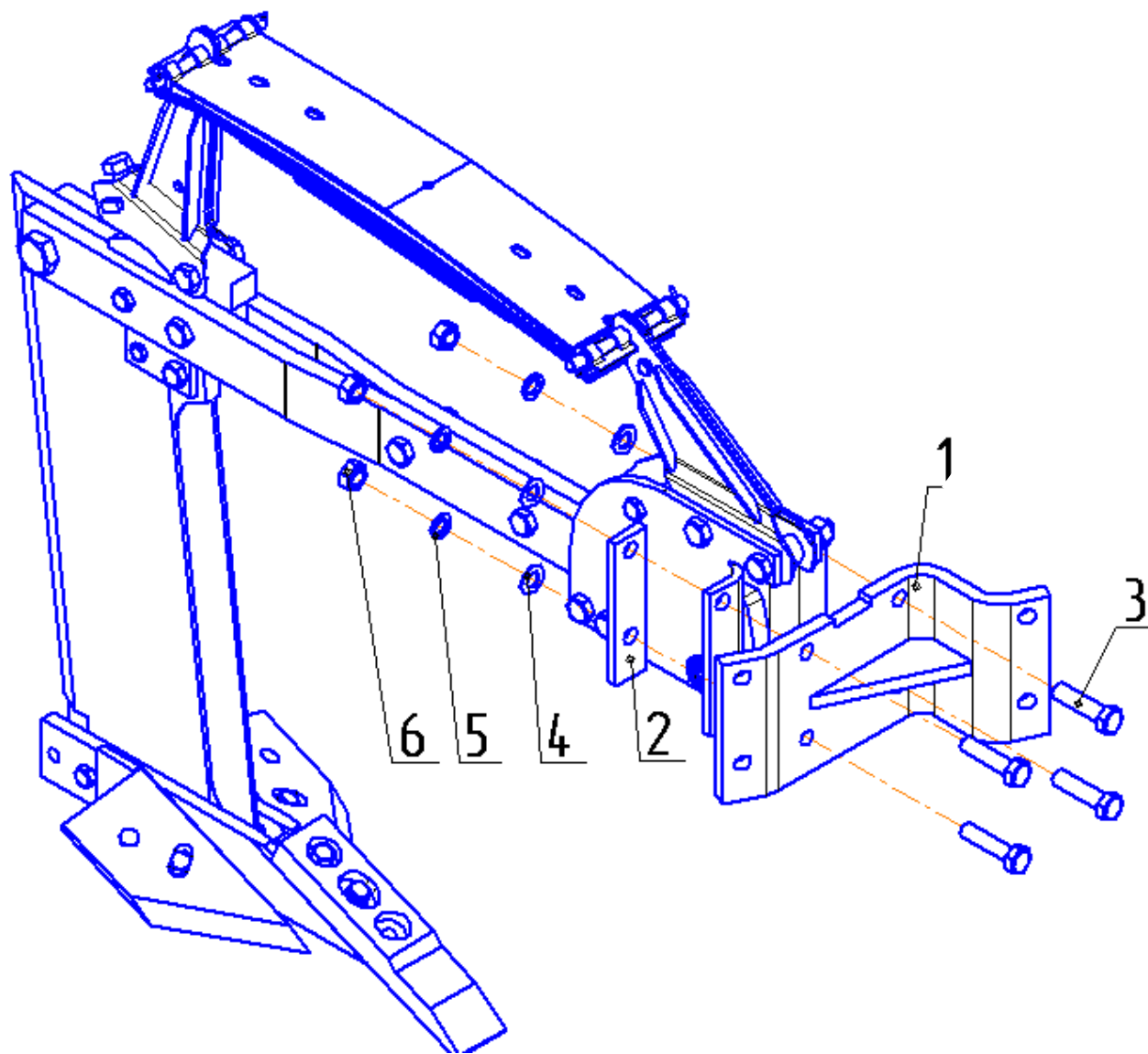


| № п/п | Обозначение                | Наименование сборочных единиц, деталей | Кол. |
|-------|----------------------------|--|------|
| 1     | ОТИБ.301561.062-01         | Кронштейн                              | 1    |
| 2     | ОТИБ.741134.250            | Пластина                               | 2    |
| 3     | Болт М20-6gx80.129.40Х.019 |  | 4    |
| 4     | Шайба А20.01.08кп.019      |  | 4    |
| 5     | Шайба 20.65Г.019           |  | 4    |
| 6     | Гайка М20-6Н.12.40Х.019    |  | 4    |





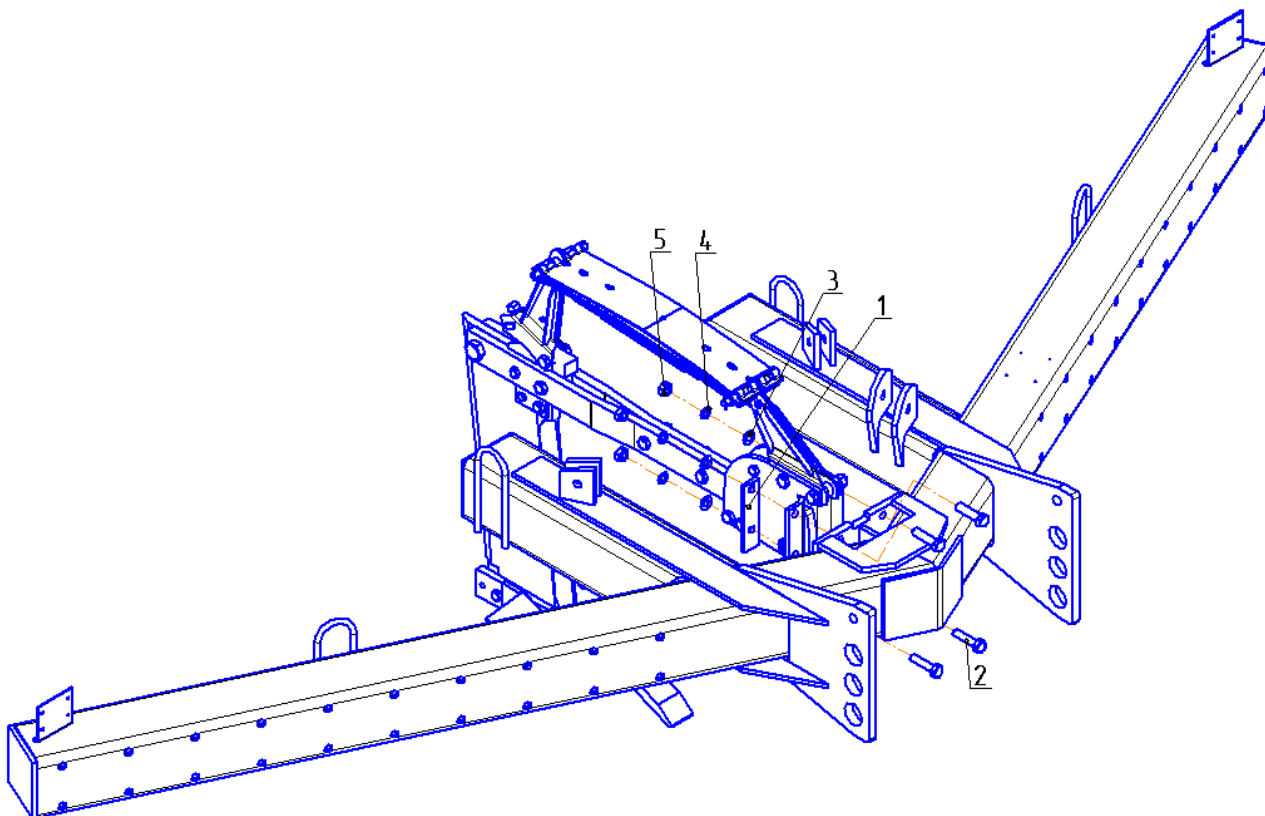
| № п/п | Обозначение                | Наименование сборочных единиц, деталей | Кол. |
|-------|----------------------------|--|------|
| 1     | ОТИБ.301561.062            | Кронштейн                              | 1    |
| 2     | ОТИБ.741134.250            | Пластина                               | 2    |
| 3     | Болт М20-6gx80.129.40Х.019 |  | 4    |
| 4     | Шайба А20.01.08кп.019      |  | 4    |
| 5     | Шайба 20.65Г.019           |  | 4    |
| 6     | Гайка М20-6Н.12.40Х.019    |  | 4    |





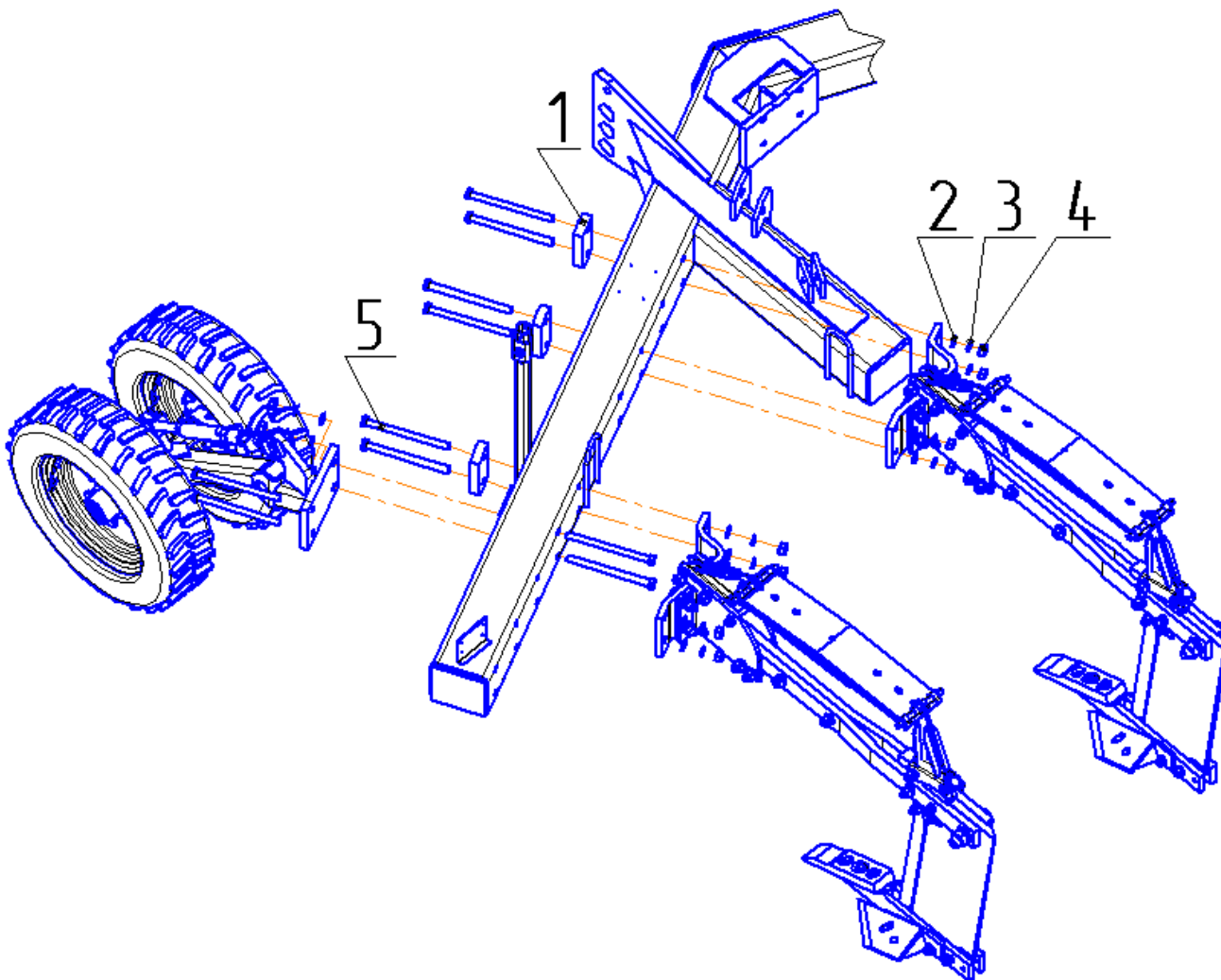


| № п/п | Обозначение                | Наименование сборочных единиц, деталей | Кол. |
|-------|----------------------------|--|------|
| 1     | ОТИБ.741134.250            | Пластина                               | 2    |
| 2     | Болт М20-6gx80.129.40X.019 |  | 4    |
| 3     | Шайба А20.01.08кп.019      |  | 4    |
| 4     | Шайба 20.65Г.019           |  | 4    |
| 5     | Гайка М20-6Н.12.40X.019    |  | 4    |



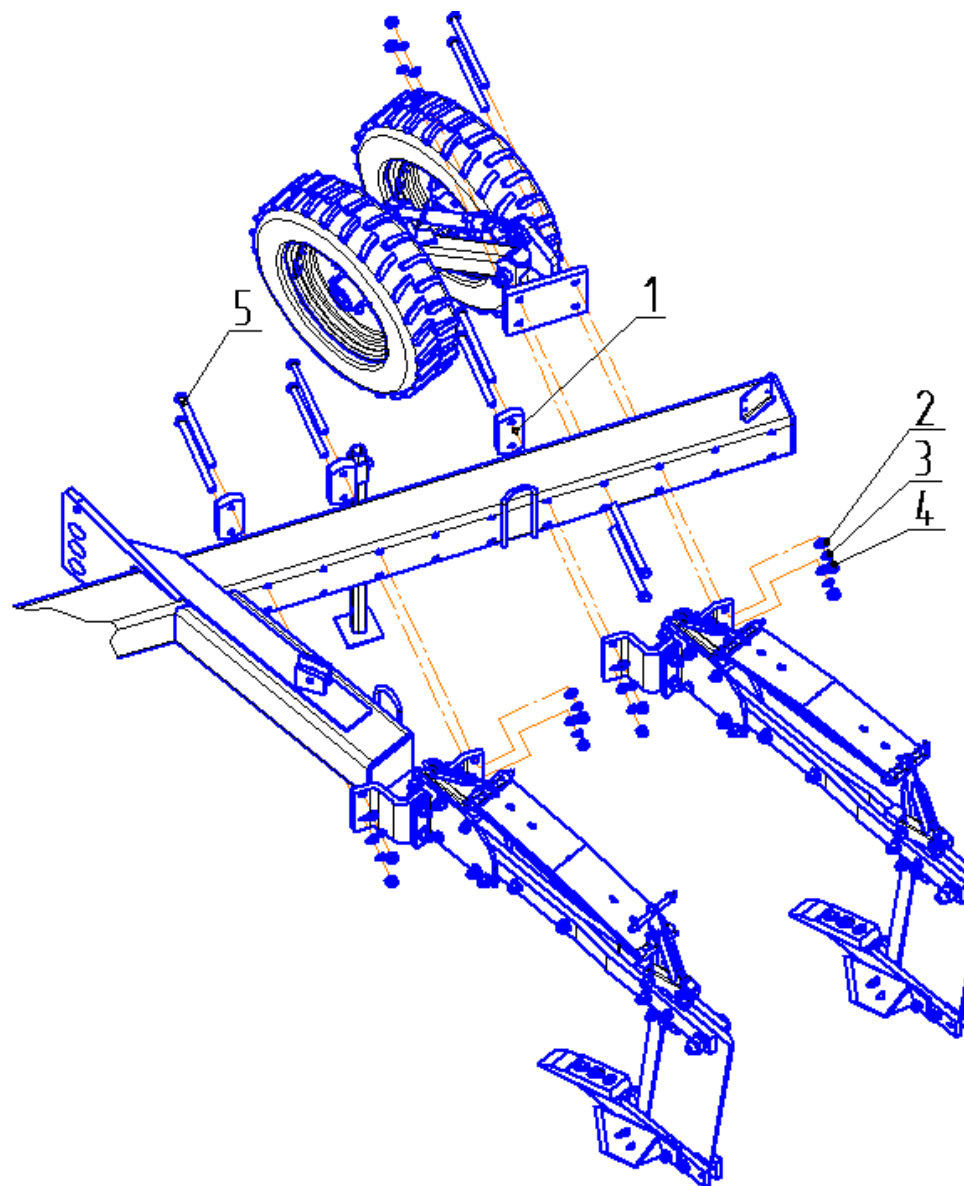


| № п/п | Обозначение                 | Наименование сборочных единиц, деталей | Кол. |
|-------|-----------------------------|--|------|
| 1     | ОТИБ.741334.016-01          | Планка                                 | 2    |
| 2     | Шайба А20.01.08кп.019       |  | 10   |
| 3     | Шайба 20.65Г.019            |  | 10   |
| 4     | Гайка М20-6Н.12.40Х.019     |  | 10   |
| 5     | Болт М20-6gx260.109.40Х.019 |  | 10   |





| № п/п | Обозначение                 | Наименование сборочных единиц, деталей | Кол. |
|-------|-----------------------------|--|------|
| 1     | ОТИБ.741334.016-01          | Планка                                 | 2    |
| 2     | Шайба А20.01.08кп.019       |  | 10   |
| 3     | Шайба 20.65Г.019            |  | 10   |
| 4     | Гайка М20-6Н.12.40Х.019     |  | 10   |
| 5     | Болт М20-6gx260.109.40Х.019 |  | 10   |



**Предметный указатель**

| <b>Обозначение</b> | <b>Название</b> | <b>№ листа</b> |
|--------------------|-----------------|----------------|
| АПТ 01.00.009-01   | Прокладка       | 8              |
| КП 00.00.003-01    | Скоба           | 9              |
| ОТИБ.301119.007    | Фланец          | 7              |
| ОТИБ.301228.020    | Рама            | 20             |
| ОТИБ.301228.022    | Рама            | 18,20          |
| ОТИБ.301228.023    | Рама            | 9              |
| ОТИБ.301228.024    | Рама            | 19             |
| ОТИБ.301235.015    | Опора           | 10,11          |
| ОТИБ.301235.016    | Опора           | 7              |
| ОТИБ.301318.014    | Опора           | 17             |
| ОТИБ.301524.042    | Держатель       | 17             |
| ОТИБ.301524.043    | Держатель       | 16             |
| ОТИБ.301524.045    | Держатель       | 9              |
| ОТИБ.301524.046    | Держатель       | 9              |
| ОТИБ.301524.046-01 | Держатель       | 9              |
| ОТИБ.301524.144    | Держатель       | 15             |
| ОТИБ.301524.144-01 | Держатель       | 15             |
| ОТИБ.301524.145    | Держатель       | 15             |
| ОТИБ.301524.145-01 | Держатель       | 15             |
| ОТИБ.301533.004    | Талреп          | 9,10,11        |
| ОТИБ.301341.007    | Держатель       | 6              |
| ОТИБ.301341.008    | Держатель       | 6              |
| ОТИБ.301341.008-01 | Держатель       | 6              |

| <b>Обозначение</b> | <b>Название</b> | <b>№ листа</b> |
|--------------------|-----------------|----------------|
| ОТИБ.301542.001    | Обод            | 5              |
| ОТИБ.301561.062    | Кронштейн       | 22             |
| ОТИБ.301561.062-01 | Кронштейн       | 21             |
| ОТИБ.301568.055    | Кронштейн       | 11             |
| ОТИБ.301568.055-01 | Кронштейн       | 10             |
| ОТИБ.301623.005    | Палец           | 17             |
| ОТИБ.301623.011    | Палец           | 20             |
| ОТИБ.302418.025    | Труба           | 8              |
| ОТИБ.304131.007    | Нож             | 13             |
| ОТИБ.304131.007-01 | Нож             | 13             |
| ОТИБ.304131.008    | Нож             | 13             |
| ОТИБ.304346.001    | Каток           | 8              |
| ОТИБ.304346.002    | Каток           | 8              |
| ОТИБ.453132.001    | Колесо          | 10,11          |
| ОТИБ.711114.081    | Упор            | 15             |
| ОТИБ.713111.023    | Втулка          | 16             |
| ОТИБ.713111.027    | Втулка          | 16             |
| ОТИБ.715111.091    | Ось             | 15             |
| ОТИБ.715332.007    | Ось             | 16             |
| ОТИБ.715332.008    | Ось             | 10,11          |
| ОТИБ.716411.002    | Ось             | 12             |
| ОТИБ.741128.081    | Пластина        | 14             |
| ОТИБ.741134.250    | Пластина        | 21,22,23       |



| Обозначение        | Название         | № листа |
|--------------------|------------------|---------|
| ОТИБ.741151.009    | Пластина         | 13      |
| ОТИБ.741334.016-01 | Планка           | 24,25   |
| ОТИБ.741354.024    | Фиксатор         | 6       |
| ОТИБ.742151.002    | Нож              | 14      |
| ОТИБ.742193.015    | Нож              | 13      |
| ОТИБ.742193.015-01 | Нож              | 13      |
| ОТИБ.742193.016    | Нож              | 14      |
| ОТИБ.742193.018    | Нож              | 14      |
| ОТИБ.745232.028    | Кронштейн        | 16      |
| ОТИБ.745232.028-01 | Кронштейн        | 16      |
| ОТИБ.745252.002    | Держатель        | 20      |
| ОТИБ.745252.002-01 | Держатель        | 20      |
| ОТИБ.745337.003    | Держатель        | 16      |
| ОТИБ.745337.003-01 | Держатель        | 16      |
| ОТИБ.746612.009    | Гайка            | 16      |
| ОТИБ.754411.042    | Планка фирменная | 18      |

| Обозначение                 | Название         | № листа    |
|-----------------------------|------------------|------------|
| ОТИБ.754411.042-01          | Планка фирменная | 18         |
| ОТИБ.758121.006-01          | Болт             | 10,11      |
| ОТИБ.758121.022             | Болт             | 15         |
| ОТИБ.758341.004             | Штифт            | 10,11      |
| ОТИБ.758472.002             | Шайба            | 20         |
| ОТИБ.758491.033             | Шайба            | 7          |
| ОТИБ.758491.078             | Шайба            | 20         |
| ОТИБ.758491.081             | Шайба            | 20         |
| ОТИБ.758584.008             | Прихват          | 12         |
| СЗТ 01.00.012-01            | Ось              | 9          |
| СЗТ 01.00.012-02            | Ось              | 9          |
| Гайка Н.130.05.601          |                  | 10,11      |
| Масленка 1.2.Ц6.хр.         |                  | 8,10,11,16 |
| Световозвращатель 3202 3731 |                  | 18         |
| Световозвращатель 3202 3731 |                  | 18         |
| Рессора П01-05.05.000       |                  | 15         |
| Шина 7,5L-16фБел-253        |                  | 5          |